

Каталог оборудования | **Инфракрасные обогреватели**





## Содержание

| <b>Frico</b>   |  | Страница |
|--|--|----------|
|  | Как с нами связаться                                       | 2-3      |
|  | О компании Frico   | 4-9      |
| <b>Как правильно выбрать инфракрасный обогреватель</b>   |  |          |
|  | Инфракрасные обогреватели                                  | 10-12    |
|  | Быстрый выбор инфракрасных обогревателей                   | 11       |
|  | Рекомендации по быстрому выбору инфракрасных обогревателей | 13-15    |
| <b>Оборудование</b>                                      |  |          |
| Офисы, магазины и общественные здания                    | Введение   | 16-17    |
|  | ⚡ Thermoplus   | 18-23    |
|  | ⚡ Thermocassette   | 24-29    |
|  | ⚡ Elztrip EZ100  | 30-35    |
|  | ♠ Кассеты Comfort SZR                                      | 36-39    |
| Промышленные объекты и здания с большой высотой потолков | Введение   | 40-41    |
|  | ⚡ Elztrip EZ200  | 42-49    |
|  | ⚡ Elztrip EZ300  | 50-55    |
|  | ⚡ Инфракрасный обогреватель IR                             | 56-61    |
|  | ⚡ Инфракрасный обогреватель IRCF                           | 62-67    |
|  | ♠ Кассеты Comfort SZ                                       | 68-71    |
| Открытые площадки  | Введение   | 72-73    |
|  | ⚡ Инфракрасный обогреватель CIR                            | 74-79    |
|  | ⚡ Инфракрасный обогреватель ELIR                           | 80-85    |
|  | ⚡ Инфракрасный обогреватель IH                             | 86-91    |
| Приборы управления и термостаты                          | Термостаты   | 92-95    |
|  | Устройства управления                                      | 96       |
|  | Электросхемы для термостатов                               | 97-100   |
| <b>Технические страницы</b>                              |  |          |
|  | Введение   | 101-103  |
|  | Инфракрасные обогреватели                                  | 105-109  |
|  | Расчет тепловых потерь и энергопотребления                 | 110-120  |

# Добро пожаловать к Frico

## Экспортный отдел



**Mikhail Ganushkin**  
General Manager  
Russia, rep. office  
+7 495 933 14 32  
frico@trankm.ru



**Jan Svallingson**  
Export Director  
+46 31 336 86 21  
jan.svallingson@frico.se



**Nikita Ganushkin**  
Technical Manager  
Russia, rep. office  
+7 495 933 14 32  
frico@trankm.ru



**Jan-Erik Lundholm**  
Export Area Manager  
+46 31 336 86 13  
janerik.lundholm@frico.se



**Konstantin Klimov**  
Technical Sales  
Russia, rep. office  
+7 495 933 14 32  
frico@trankm.ru



**Pontus Grimberg**  
Export Area Manager  
+46 31 336 86 35  
pontus.grimberg@frico.se



**Jonas Valentin**  
Managing Director  
+46 31 336 86 04  
jonas.valentin@frico.se



**Hossein Mohrsazha**  
Export Area Manager  
+46 31 336 86 45  
hossein.mohrsazha@frico.se

## Координация продаж



**Yvonne Stenholm**  
Sales Support Manager  
+46 31 336 86 16  
yvonne.stenholm@frico.se



**Ingvor Thomsson Björklund**  
Marketing & Sales  
Coordinator  
+46 31 336 86 06  
ingvor.thomsson@frico.se



**Lena Majqvist**  
Sales Coordinator  
+46 31 336 86 38  
lena.majqvist@frico.se

## Техническая поддержка



**Björn Sandqvist**  
Technical Support Manager  
+46 31 336 86 14  
bjorn.sandqvist@frico.se



**Susanne Andersson**  
Technical Support  
+46 31 336 86 17  
susanne.andersson@frico.se



**Martin Ekman**  
Technical Support  
+46 31 336 86 34  
martin.ekman@frico.se



**Stephan Hansson**  
Product Quality  
+46 31 336 86 10  
stephan.hansson@frico.se



**Eva Voelkerling**  
Project Engineer  
+46 31 336 86 47  
eva.voelkerling@frico.se

## Технический менеджмент



**Mats Careborg**  
Technical Manager  
Product Management  
+46 31 336 86 02  
mats.careborg@frico.se



**Ola Wallander**  
Product Manager  
+46 31 336 86 26  
ola.wallander@frico.se



**Gerlinde Fuss**  
Key Account Manager  
Business Development  
+49 70 21 97 00 313  
Gerlinde.Fuss@gelu-frico.de

## Frico минимизирует затраты энергии

Благодаря нашей продукции так же, как и нашему опыту, вы сможете значительно снизить затраты на обогрев. Мы разработаем для вас оптимальную схему обогрева, чтобы обеспечить комфортные условия при минимальных затратах энергии. Для управления и контроля предложим такую систему управления, которая наиболее точно выполняла бы ваши пожелания. Если помимо обогрева у вас возникли потребности в организации вентиляции, мы поможем вам связаться с нашей головной организацией, концерном Systemair - признанным лидером в этой области.

### Интеллект-климат

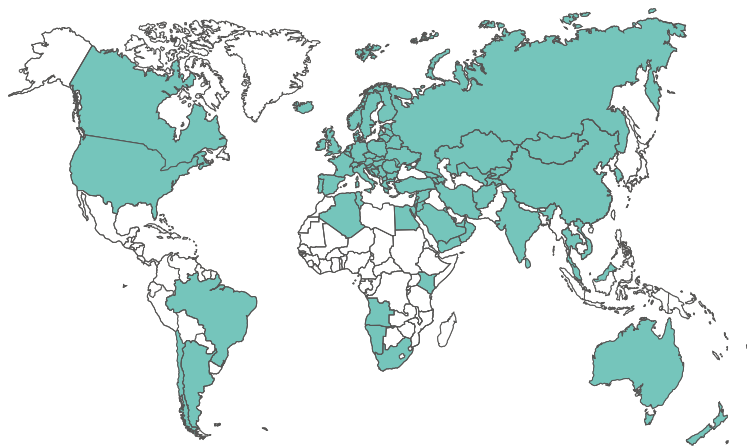
Мы, сотрудники Frico, гордимся тем, что можем предложить высокоэффективные энергосберегающие технологии для обеспечения вашего комфорта. При разработке новых видов техники мы стремимся достичь максимальной функциональности при минимуме энергопотребления. Главным для нас является ДОВЕРИЕ потребителя, которое обеспечивается КОМПЕТЕНТНОСТЬЮ наших сотрудников и ДИЗАЙНОМ нашей продукции.

Это означает, что наши приборы не только обеспечивают комфортные условия в помещениях, но способны учитывать малейшие пожелания потребителя, что дает возможность определить их как интеллектуальные системы обогрева.



## Зоны присутствия

Компания Frico является частью Systemair Group и работает в области производства обогревательного оборудования. Штаб-квартира расположена в пригороде Гетеборга (Швеция). Представительства, подразделения и компании-дистрибьюторы присутствуют в 85 странах по всему миру. Самую свежую и подробную информацию вы можете найти на [www.frico.com.ru](http://www.frico.com.ru). Головное производство находится в центральной части Швеции (Скинскаттеберг), еще несколько фабрик в ряде европейских стран. Все они аттестованы в соответствии с требованиями ISO. Склады расположены в стратегически удобных местах центральной Европы.



## Почему выбирают именно Frigo

Более чем семидесятилетний опыт разработки и производства оборудования постоянно обобщался и систематизировался, что к настоящему моменту сформировало уникальный в своей обширности банк данных. Его использование стало основой при выработке инженерных решений в области обогрева и энергосбережения.

### Всегда впереди

Frigo является признанным лидером в области производства воздушных завес, инфракрасных обогревателей и тепловых вентиляторов по всей Европе. Все наши изделия отличаются современным привлекательным дизайном и традиционно высокое скандинавское качество.

### Опыт и знания

Наши изделия воплощают в себе сплав опыта и новаторских идей наших специалистов. Образцы новой техники проходят всестороннюю проверку в собственной и одной из лучших в Европе лаборатории по динамике и акустике.

### Академия Frigo

Для повышения технического уровня специалистов, знакомства с новой техникой, обмена опытом и обсуждения проблем была создана Академия Frigo. Теоретический курс сопровождается семинарами, на которых обсуждаются предложения и замечания и определяются направления дальнейшего совершенствования продукции.

### Квалифицированная поддержка повсюду

Компания Frigo представлена более чем в 85 странах своими дочерними подразделениями и сетью компаний дистрибьюторов, которых можно найти через сайт [www.frigo.se](http://www.frigo.se). Высококвалифицированные специалисты всегда придут к Вам на помощь в решении проблем обогрева и энергосбережения.

### Качество и долговечность

Компания Frigo производит исключительно высококачественное оборудование с трехгодичной заводской гарантией. Оборудование рассчитано на длительный срок службы при минимальной потребности в обслуживании. Обеспечение запасными частями на срок не менее десяти лет через технические центры наших дистрибьюторов.

### Примеры установок

Наше оборудование обеспечивает комфортный внутренний климат на многих объектах по всему миру. Здесь представлена лишь малая, но, на наш взгляд, наиболее интересная их часть.

Кино Одеон, Лондон. Московское Метро, Москва. Музей "Васа", Стокгольм. Театр "Шанган", Китай. Аэропорт "Оро Устас", Литва. Эйфелева башня, Париж. Морской паром "Хуртигрутен", Норвегия. Подземный музей компании LKAB, Швеция. McDonald's – во многих странах.



## Основные группы оборудования

### Воздушные завесы

Любые двери или ворота в случае, когда у нас разные температуры внутри и снаружи, могут стать источником существенных потерь энергии: тепла - зимой, и охлажденного воздуха – летом.

Концепция воздушных завес Thermozone позволяет обеспечить надежное разделение сред с разной температурой и, тем самым, сокращает потери энергии. Причем максимально эргономично и экономично – с минимальным уровнем шума и минимальным собственным потреблением энергии.



### Инфракрасные обогреватели

Также как Солнце эти приборы излучают тепло. Излучение без потерь передается через воздушную среду и поглощается предметами, находящимися в зоне действия прибора. Данный вид передачи тепловой энергии позволяет, подобно освещению, организовать локальный обогрев в помещении и даже прогрев открытых площадок. Люди, находящиеся в поле излучения прибора, за счет непосредственного поглощения тепла ощущают себя как бы при более высокой температуре, что зачастую дает возможность достичь существенной экономии за счет снижения среднебалансовой температуры. Приборы легки в монтаже, требуют минимум обслуживания и обеспечивают мягкий, комфортный обогрев без перемещения воздуха.



### Тепловые вентиляторы

Мы гордимся тем, что наши тепловые вентиляторы получили мировое признание. Они действительно абсолютно надежны и реально долговечны. Модельный ряд охватывает все возможные варианты спроса. В пересчете на 1кВт мощности это самая недорогая группа обогревательного оборудования. Помимо этого, при необходимости, тепловые вентиляторы дают возможность организовать систему, сочетающую вентиляцию и обогрев. Наши приборы компактны, прочны и имеют минимальный уровень шума. Переносные и стационарные модели с блоками электрообогрева или на горячей воде.



## Страницы истории компании Frico

Frico имеет давние традиции производства различных видов техники в области обогрева. Компания «Friberg & Co» была основана в 1932 году инженерами Эггерцом и Фрибергом. Все эти годы компания совершенствовалась количественно и качественно, осваивая выпуск новых видов продукции и расширяя свое присутствие по всему миру.

### Качество, проверенное временем

Оребренный трубчатый радиатор, выпускаемый с 30-х годов прошлого века, до сих пор пользуется популярностью. Не исключено, что это мода на «ретро», хотя, с другой стороны, классика - это качество, проверенное временем. Для того, чтобы все наши приборы становились классическими, они должны обладать лучшими характеристиками, высочайшим качеством и дизайном, который не подвержен течению времени.



5 августа 1932  
Дата основания Friberg & Co



1955  
Тепловые  
вентиляторы



1960  
Начало экспортной программы

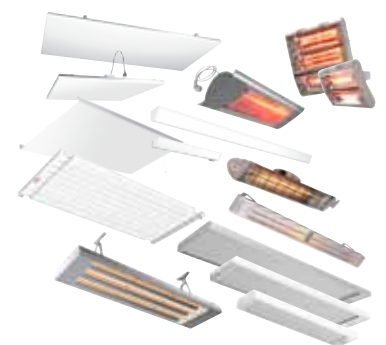
1938  
Оребренные радиаторы



1956  
Контроль качества



1967  
Новый вид оборудования.  
Инфракрасные обогреватели





## Frico – взгляд в будущее

Потребность в использовании энергосберегающих технологий обогрева возрастает не только из-за желания снизить затраты на обогрев. Требования сегодняшнего дня состоят в том, чтобы максимально снизить воздействие человека, в том числе и в виде тепловых выбросов, на климат планеты, чтобы сохранить ее для потомков. Все наши разработки и предложения – это наш взгляд в будущее.

Компания Frico, как признанный Европейский лидер в области воздушных завес и обогревательного оборудования, предлагает технологии и оборудование обогрева и энергосбережения для любых климатических условий. В зависимости от ваших пожеланий можно выбрать модели с электронагревом и на горячей воде. Используя весь наш более чем 75-и летний опыт, знания и возможности самого совершенного технологического и измерительного оборудования, мы будем продолжать совершенствовать наши возможности по созданию и управлению микроклиматом



1973  
Эра энергосбережения.  
Воздушные завесы



1994  
Основание Frico SAS, Франция  
и Представительства в России



2004  
Основание Frico GmbH,  
Германия и Frico BV, Голландия



2006  
Основание Frico GmbH,  
Австрия

1981  
Основание Frico AS,  
Норвегия



1992  
Frico входит в состав  
концерна Systemair



2001  
Открытие Представительства  
в Китае



2005  
Основание Представительства  
Frico в Испании



## Развитие и исследования

**Всестороннее тестирование и контрольные измерения** проходит не только новое, но и уже освоенное оборудование. Это дает возможность улучшить его характеристики.

### Стендовые исследования температурных режимов оборудования.

На этом стенде проводятся измерения температуры на поверхности оборудования и окружающих его поверхностях (стенах и потолке). Черная поверхность обладает высокой поглощающей способностью и, следовательно, воспроизводит наихудшие условия по температурному режиму установки в реальных условиях.

Контрольный образец устанавливается на минимальных расстояниях от стен, потолка и пола, приведенных в инструкции по эксплуатации. Прибор включается и режим температуры регистрируется с помощью термопар, расположенных как на поверхности самого прибора, так и на стенах и потолке. Уровень температуры внутри прибора также измеряется с тем, чтобы максимально допустимая по условиям безопасности температура не была превышена.

### Пирометрические измерения

Температуры отдельных участков поверхностей могут измеряться пирометрами. Они дают возможность бесконтактного измерения температуры. В результате может быть получена полная картина распределения температуры по поверхности обогревателя.

### Измерение шума и скоростных характеристик воздушных потоков

Мы располагаем одной из самых совершенных лабораторий в Европе по измерению уровня шума и скоростей воздушных потоков. Все измерения производятся с процедурой АМСА и стандартами ISO.

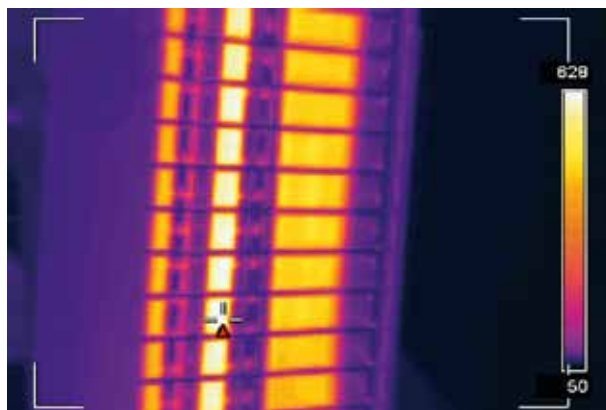
АМСА или "Air Movement Control Association" - это международная, некоммерческая организация, которая устанавливает нормы и стандарты в области оборудования для вентиляции, кондиционирования и обогрева.

На наших лабораторных установках мы выполняем измерения следующих величин:

- Расхода воздуха
- Звуковых характеристик
- Температуры моторов вентиляторов
- Скорости воздушных потоков
- Тепловой мощности



«Черный угол»



С помощью пирометра можно измерить температуру поверхности нагревательного тена и соединительных элементов (например, для обогревателя CIR).



В акустической камере нет параллельных поверхностей, таким образом, исключается интерференция и резонанс звуковых колебаний. Чтобы исключить возможные вибрации почвы, в основании камеры установлены 76 пружин. Фоновый уровень шума составляет 9 дБ(А).

## Знания и опыт более, чем за 75 десятилетий

Семидесятилетний опыт дал нам не только знания, которые воплощаются в каждом новом поколении продукции. В концентрированном виде он заключен в материалах наших каталогов и брошюр, а также представлен на сайте. Если все же у Вас останутся вопросы, то на них постараются ответить наши специалисты. Добро пожаловать!

### Интернет-сайт

На восьми языках представлена информация обо всех аспектах использования оборудования Friso. На сайте выложены материалы каталога, инструкции по монтажу и эксплуатации, схемы подключения, фото реальных установок и все, что может понадобиться. Убедитесь в этом сами, зайдя на [www.friso.se](http://www.friso.se). Сайт регулярно пополняется и обновляется.

### Каталоги

Каталоги содержат всеобъемлющую информацию о продукции и теоретические разделы. В настоящее время имеется 3 основных каталога: «Воздушные завесы», издание 36, «Инфракрасные обогреватели», издание 1 и «Тепловые вентиляторы и Конвекторы», издание 1. В каждом каталоге приводится информация по приборам управления и контроля.

### Миникаталог

Представлена основная информация и базовые технические характеристики всех видов оборудования.

### Брошюры

Выпускаются брошюры отдельно по каждому виду оборудования: воздушным завесам, инфракрасным обогревателям и тепловым вентиляторам.

### Брошюры по видам объектов

Тиражируемые объекты предполагают типовые решения по организации обогрева и энергосбережения. Для того, чтобы облегчить выбор оборудования, сейчас уже выпущены брошюры по оборудованию автозаправочных станций и промышленных холодильников.

### Рекламная поддержка

Для успешной работы всех, кто занимается оборудованием Friso, мы готовы предоставить любые материалы в электронном виде. В качестве рекламной поддержки для выставок и демонстрационных залов могут быть предоставлены плакаты, логотипы, флаги Friso, баннеры и т.п.



# Инфракрасные обогреватели

**Инфракрасным обогревателем можно считать любое нагретое тело, отдающее тепло в окружающую среду преимущественно излучением. Энергия, излучаемая прибором, поглощается окружающими поверхностями, такими как пол, стены, мебель, нагревая их. В свою очередь они отдают тепло воздуху. Тепловое излучение, подобно обычному свету, не поглощается воздухом, поэтому тепло от прибора без потерь достигает нижней части помещения независимо от высоты установки приборов.**

При обогреве инфракрасными приборами температура воздуха практически постоянна по высоте, что выгодно отличает их от традиционных, конвективных систем отопления, при использовании которых температура в верхней части гораздо выше, чем в нижней. В помещениях с большой высотой потолка применение инфракрасных обогревателей дает существенную экономию.

### Полный обогрев помещения

Находясь в зоне действия инфракрасных обогревателей, люди в помещении поглощают лучистую энергию непосредственно от приборов. Это меняет их температурные ощущения. Так называемая «ощущаемая» температура складывается из температуры воздуха в помещении плюс «лучевая» добавка, величина которой зависит от типа прибора, его удаленности и углового расположения по отношению к человеку. Как правило, лучевая добавка составляет несколько (1-3)градуса.

Таким образом, среднебалансовая температура

воздуха в помещении может быть снижена на величину «лучевой» добавки, поскольку это не приведет к снижению комфортности. Напомним, что снижение температуры на 1 гр. Дает экономию примерно на 5%.

### Зональный и точечный обогрев

Подобно осветительным приборам инфракрасные обогреватели дают возможность локального обогрева отдельных рабочих зон или поддержания разного температурного режима в соседних частях помещения. Это позволяет значительно снижать общую мощность и затраты на обогрев.

### Дополнительный обогрев

Инфракрасные обогреватели прекрасно дополняют любую обогревательную систему. В том случае, если в здании, обогреваемом горячей водой из отопительной системы есть зоны дефицита температуры, например, рядом с остеклением большой площади, установка инфракрасных приборов станет наиболее простым и недорогим решением по выравниванию уровня температуры.

### Защита от сквозняков

Участки помещения с пониженной теплоизоляцией, в частности окна, в холодную погоду становятся источником нисходящих потоков холодного воздуха, т.е. сквозняков, которые вызывают дискомфорт. Для их подавления могут использоваться инфракрасные приборы, устанавливаемые вблизи окон.

Более подробная информация по видам систем обогрева приводится в Руководстве по обогреву и энергосбережению.



## Как правильно выбрать инфракрасный обогреватель

Существуют инфракрасные обогреватели различных типов. Выбор наиболее подходящего зависит от конкретных условий применения: высоты установки, температуры в помещении, расстояния до человека и окружающих предметов. Общим правилом при общем постоянном обогреве помещений является следующее: чем больше предполагаемая высота установки, тем с большей температурой поверхности следует выбирать прибор, но бывают и исключения.

Инфракрасные обогреватели условно могут быть разделены на 3 группы по преимущественным местам применения: «жилые, офисные и торговые помещения», «производственные помещения» и «открытые площадки». Подобное деление не является строгим, поскольку один и тот же тип приборов может использоваться в различных условиях.

### Главное - комфорт

Приборы с открытыми трубчатыми элементами (IR, CIR) с температурой около 750 °С и с галогеновыми лампами, имеющими температуру поверхности 2000 оС (IRCF), дают узконаправленный тепловой поток высокой интенсивности и обогрев подобен эффекту камина или костра. Поэтому возможное место применения этих приборов - это помещения с высокими потолками, открытые площадки или локальный обогрев в холодных помещениях. Температура поверхности приборов панельного типа варьируется в широких пределах: от 90 (SZ,HP) - тепло более мягкое и рассеянное до 400 °С (EZ300) - тепло более концентрированное и узконаправленное.

Рекомендации по выбору правильной модели обогревателя приведены в таблице и далее в примерах.



Таблица, которую вы видите ниже и примеры, приведенные далее, помогут вам выбрать правильный прибор.

## Быстрый выбор инфракрасных обогревателей

| Модель                | Источник тепла | Высота установ.<br>[м] | Мощность<br>[Вт] | Темп-ра поверхн.<br>[°С] | Область применения*1 |         |                    | Тип нагрев. Элемента | Стр. |
|-----------------------|----------------|------------------------|------------------|--------------------------|----------------------|---------|--------------------|----------------------|------|
|                       |                |                        |                  |                          | Офисы                | Пром-ть | Открытые площадки  |                      |      |
| Thermoplus            | ⚡              | 2-3                    | 300-900          | 160                      | ++                   | +       | Алюминиевая панель | 18                   |      |
| Thermocassette HP     | ⚡              | < 3                    | 300-600          | 100                      | ++                   | +       | Греющая пленка     | 24                   |      |
| Elztrip EZ100         | ⚡              | 2,5-4                  | 600-1500         | 280                      | ++                   | +       | Алюминиевая панель | 30                   |      |
| Кассеты Comfort SZR   | 💧              | 2,5-10                 | 100-580*2        | 80                       | ++                   |         | Стальной лист      | 36                   |      |
| Elztrip EZ200         | ⚡              | 3-10                   | 800-2200         | 340                      |                      | ++      | Алюминиевая панель | 42                   |      |
| Elztrip EZ300         | ⚡              | 4-12                   | 3600             | 350                      |                      | ++      | Алюминиевая панель | 50                   |      |
| ИК- обогреватель IR   | ⚡              | 4,5-20                 | 3000-6000        | 700                      |                      | ++      | Стержневой ТЭН     | 56                   |      |
| ИК- обогреватель IRCF | ⚡              | 3-5                    | 1500-4500        | 2200*3                   |                      | ++      | Галогеновая лампа  | 62                   |      |
| Кассеты Comfort SZ    | 💧              | 3-15                   | 50-1900*2        | 80                       |                      | ++      | Стальной лист      | 68                   |      |
| ИК- обогреватель CIR  | ⚡              | 2-2,5                  | 500-2000         | 750                      |                      | +       | Стержневой ТЭН     | 74                   |      |
| ИК- обогреватель ELIR | ⚡              | 2-3                    | 1200-1800        | 2200*3                   |                      | +       | Галогеновая лампа  | 80                   |      |
| ИК- обогреватель IH   | ⚡              | 1,8-3,5                | 1000-2000        | 2200*3                   |                      | +       | Галогеновая лампа  | 86                   |      |

\*1) Инфракрасные обогреватели условно могут быть разделены на 3 группы по преимущественным местам применения: «Жилые, офисные и торговые помещения», «Производственные помещения» и «Открытые площадки». Подобное деление не является строгим, поскольку один и тот же тип приборов может использоваться в различных условиях.

\*2) на метр длины в зависимости от температуры воды

\*3) температура нити накала

# Инфракрасные обогреватели

**Инфракрасные обогреватели обладают рядом преимуществ:**

## **Экономичность**

- Обогревают в первую очередь предметы и людей. Это дает возможность снижать температуру без потери комфорта.
- Минимальная инерционность. При включении дают быстрый обогрев требуемых площадей, что незаменимо при использовании в помещениях с обогревом «по необходимости», например, в спортивных центрах и загородных домах.
- Утилизация тепла в нижней части помещения.
- Возможность поддержания сниженной температуры в ночное время.

## **Безопасность**

- Расположение приборов в верхней части помещения вне зоны возможного контакта с человеком делает инфракрасные системы абсолютно безопасными.
- Инфракрасные обогреватели на горячей воде (SZ, SZR) - идеальное решение для обогрева взрыво и пожароопасных помещений.

## **Удобство и простота обслуживания**

- Установка приборов проста и удобна.
- Потребность в обслуживании минимальна.

## **Место расположения**

- Верхнее размещение приборов освобождает свободное пространство в нижней части помещения.

## **Комфортность**

- Инфракрасные системы обогрева нагревают воздух в помещении опосредованно, через нагрев поверхностей, следствием чего являются мягкое комфортное тепло и постоянная по высоте температура.
- Работа инфракрасного оборудования не вызывает циркуляции воздуха в помещении, что гарантирует отсутствие сквозняков.

## **Незаметность**

- Приборы работают абсолютно бесшумно.
- Потолочное расположение делает их практически незаметными.



## Рекомендации по быстрому выбору инфракрасных обогревателей

Разные типы инфракрасных обогревателей предназначены для разных случаев применения и условий эксплуатации. Чтобы помочь Вам в выборе наиболее подходящей модели ниже мы рассмотрим типичные случаи применения. Более подробная информация об особенностях работы инфракрасных обогревателей приведена выше.

### Основные критерии:

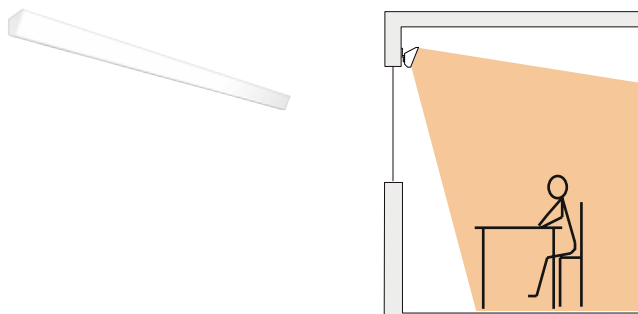
1. Тип помещения - жилое, офисное, магазин, цех, склад и т.д.
2. Вариант обогрева – полный, зональный, локальный, направленный, дополнительный, промышленный.
3. Высота помещения/установки приборов
4. Монтаж: потолок/стены
5. Источник тепла: электронагрев/горячая вода

## Офисы, магазины и общественные здания

### Офисное помещение, защита от сквозняков

1. Тип помещения: офисное
2. Вариант обогрева: направленный
3. Высота: 3 метра
4. Монтаж: стена над окном
5. Источник тепла: электронагрев

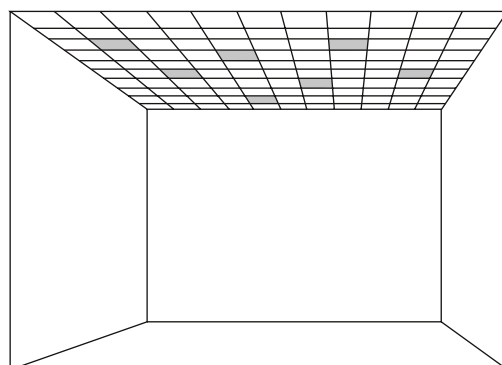
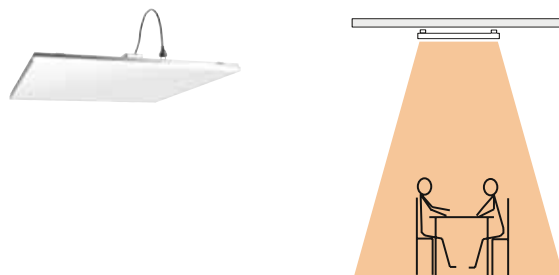
Рекомендации: для вашего случая подойдет обогреватель Thermorplus.  
Размещается над окном по всей его ширине.



### Кафетерий, полный обогрев

1. Тип помещения: кафетерий
2. Вариант обогрева: полный
3. Высота: 2,8 метра
4. Монтаж: потолочный
5. Источник тепла: электронагрев

Рекомендации: для вашего случая подойдут потолочные кассеты ИР, устанавливаемые в подвесной потолок. Для равномерного распределения тепла их лучше рассредоточить по помещению, например, как показано на рисунке.



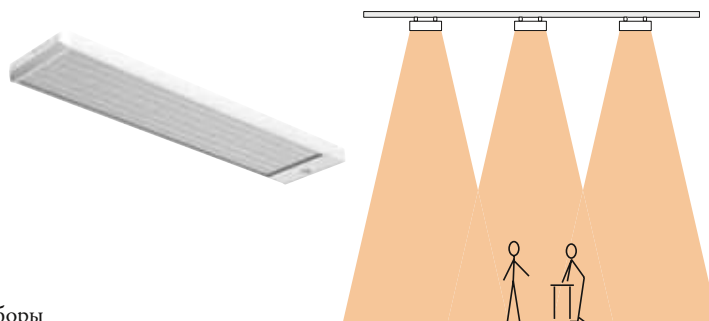
# Инфракрасные обогреватели

## Промышленные объекты

### Мастерская, полный обогрев

1. Тип помещения: мастерская
2. Вариант обогрева: полный
3. Высота: 5 метров
4. Монтаж: потолочный
5. Источник тепла: электронагрев

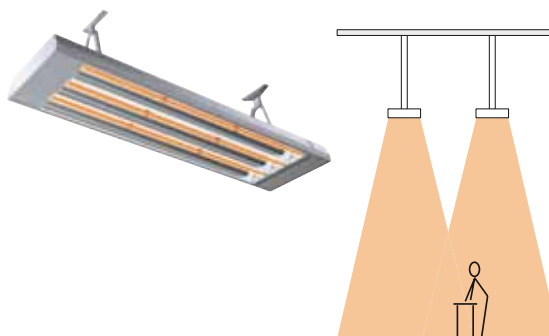
Рекомендации: для обогрева мастерской подойдут приборы EZ336. Крепятся к потолку.



### Рабочая зона цеха. Локальный обогрев

1. Тип помещения: цех
2. Вариант обогрева: локальный обогрев рабочего места
3. Высота: 6 метров
4. Монтаж: потолочный
5. Источник тепла: электронагрев

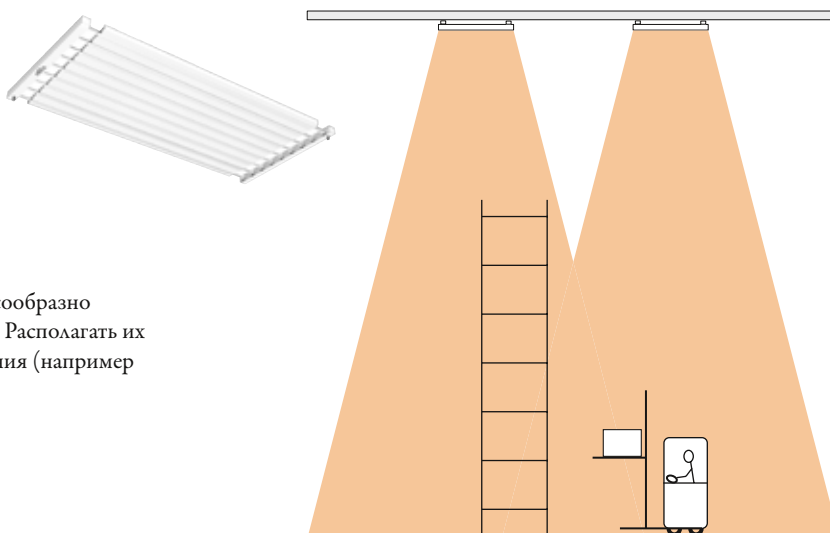
Рекомендации: Рефлектор прибора IR концентрирует тепловой поток в направлении объекта обогрева. Это особенно важно при локальном обогреве рабочих мест в промышленных зданиях и складских помещениях с большой высотой потолков.



### Склад, полный обогрев

1. Тип помещения: склад
2. Вариант обогрева: полный
3. Высота: 8 метров
4. Монтаж: потолочный
5. Источник тепла: горячая вода

Рекомендации: для обогрева склада целесообразно использовать систему на базе панелей SZ. Располагать их над местами, свободными от складирования (например проездами).





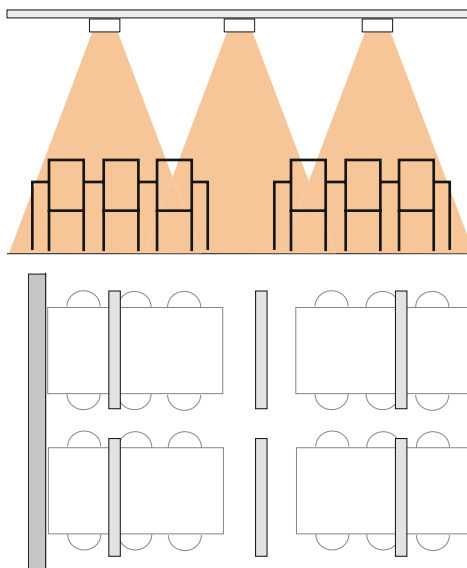
## Открытые площадки

### Веранда ресторана, локальный обогрев



1. Тип помещения - веранда
2. Вариант обогрева – зональный
3. Высота 3м
4. Монтаж: потолочный
5. Источник тепла: электрообогрев

Рекомендации: для обеспечения комфорта посетителей предлагаем установить приборы группы CIR над столиками.

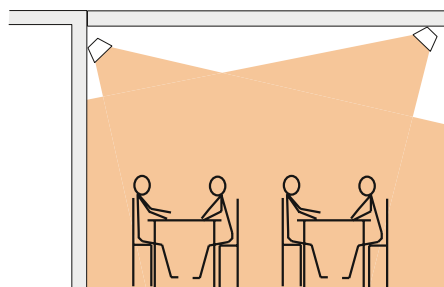


### Открытое кафе, зональный обогрев



1. Тип помещения: веранда
2. Вариант обогрева: зональный
3. Высота: 3 метра
4. Монтаж: потолочный
5. Источник тепла: электрообогрев

Рекомендации: для обеспечения комфорта предлагаем использовать приборы ИН, располагая их согласно рисунка.

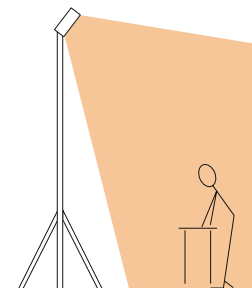


### Временный обогрев зоны на открытом воздухе



1. Тип помещения: открытая площадка
2. Вариант обогрева: переносной, локальный
3. Высота: 3 метра
4. Монтаж: на стойке под углом
5. Источник тепла: электрообогрев

Рекомендации: для обеспечения комфорта в этой зоне подойдет прибор ELIR, смонтированный на переносной стойке (поставляется как принадлежность).





## Офисы, магазины и общественные здания

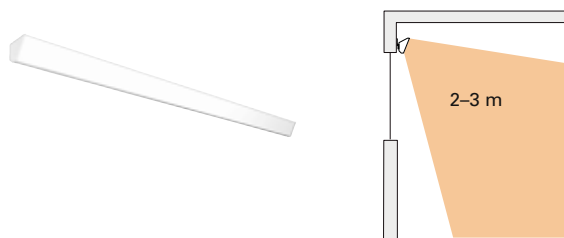
Инфракрасные обогреватели имеют много преимуществ по сравнению с другими видами обогревательных систем. Процесс обогрева бесшумен, отсутствуют циркуляционные потоки. Приборы излучают мягкое комфортное тепло, естественное и безопасное по своей природе.

Размещение обогревателей в верхней части помещения, под потолком, оставляет их практически незаметными и, в то же время, создается возможность более полно использовать всю площадь помещения.

Если необходимо, установкой приборов над постоянными рабочими местами можно организовать локальный обогрев – и, тем самым, обеспечить комфорт каждого сотрудника.

### Компактность

Инфракрасные молдинги Thermorplus устанавливаются над окнами и обеспечивают эффективную защиту от сквозняков. Могут использоваться для дополнительного обогрева в помещениях с большой площадью остекления. Имеют небольшие размеры, поэтому часто применяются там, где присутствие обогревательных приборов не должно быть заметно.



### Незаметные

Предназначены для обогрева помещений высотой до 3-х метров. Унифицированы по размерам с ячейками подвесного потолка (600 x 600мм). Устанавливаются в подвесной потолок или крепятся на монтажных скобах к конструкциям потолка.



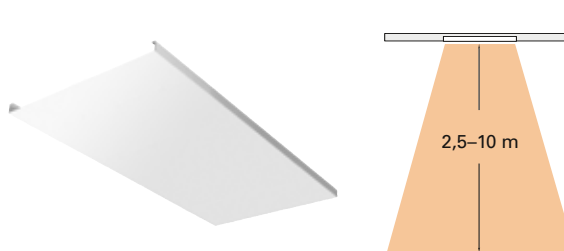
### Многофункциональные

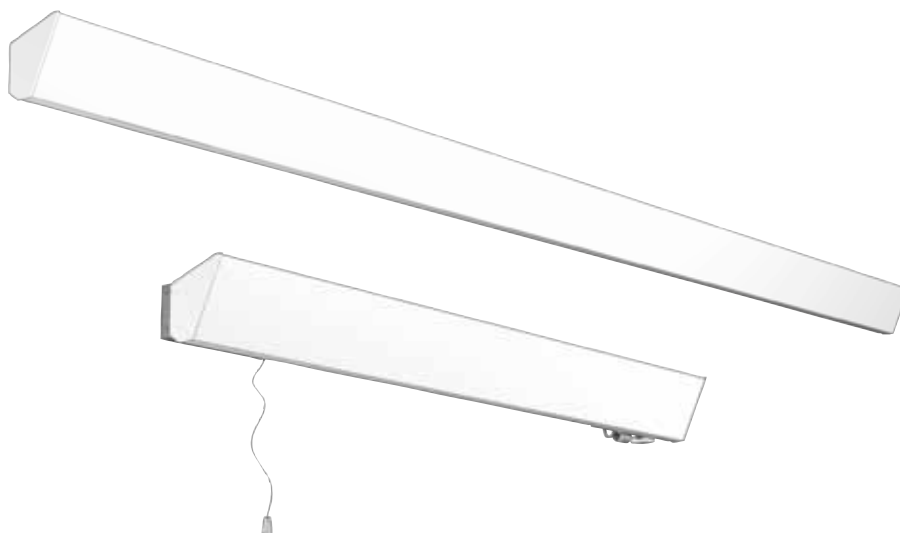
Инфракрасные обогреватели EZ100 предназначены для общего или локального обогрева помещений высотой до 4 м. Они используются в торговых, офисных и жилых помещениях, выставочных залах, медицинских учреждениях и т.п.



### На горячей воде

Системы обогрева/охлаждения на базе кассет SZR предназначены для использования в помещениях различного назначения, особенно там, где горячая вода является наиболее дешевым и доступным источником тепла. Преимущественно устанавливаются в подвесной потолок, хотя возможна и свободная подвеска.





⚡ 300-900 W С электронагревом

18 моделей



## Thermoplus Инфракрасные молдинги для защиты от сквозняков

### Назначение и область применения

Инфракрасные молдинги Thermoplus устанавливаются над окнами и обеспечивают эффективную защиту от сквозняков. Могут использоваться для дополнительного обогрева в помещениях с большой площадью остекления. Имеют небольшие размеры, поэтому часто применяются там, где присутствие обогревательных приборов не должно быть заметно.

### Обеспечение комфорта

Инфракрасные обогреватели обеспечивают наиболее комфортный и экономичный вид обогрева. С их помощью можно реализовать схемы зонального и точечного обогрева. Такой обогрев наиболее гигиеничен т.к. отсутствуют потоки воздуха, взаимодействие с пылью и кислородом. Приборы абсолютно бесшумны и практически безинерционны.

### Эффективность и экономичность

Приборы удобны в установке и почти не требуют обслуживания. Размещение на потолке дает возможность более полно использовать всю площадь помещения. В ряде случаев средняя температура воздуха может быть снижена без ухудшения комфортности.

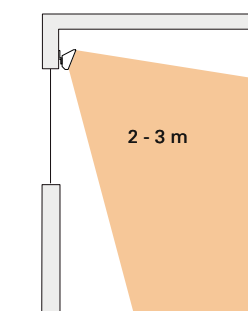
### Дизайн

Передняя панель, ориентированная в помещение, окрашивается в светло-серый неброский цвет, а размеры приборов невелики и поэтому они незаметны на фоне стен и потолка.

### Отличительные особенности

- Молдинги Thermoplus выпускаются в 3-х версиях:
  - Модели ЕС, для сухих помещений. Управляются внешним пультом или термостатом. Класс защиты IP20.
  - Модели ЕСVT, для влажных помещений. Имеют встроенный выключатель и термостат. Класс защиты IP44.
  - Модели ЕСV, для влажных помещений. Преимущественно используются как ведомые с моделями ЕСVT, но могут работать отдельно с использованием внешних управляющих устройств. Класс защиты IP44.
- Монтажные скобы для крепления к стене входят в комплект поставки. Потолочные скобы поставляются как принадлежность.
- Устанавливается горизонтально над окном.
- Кабельный ввод с левой стороны приборов.
- Передняя панель из алюминия с эмалевым покрытием повышенной прочности. Цветовой код: RAL 9010. Задняя часть из оцинкованного стального листа.

### Высота установки





Когда от окна не тянет холодом, рядом с ним можно расположиться с комфортом. Сплошная цепь молдингов по периметру помещения поддерживает этот комфорт.



Приборы Thermoplus незаменимы в зонах с витражным остеклением. Решается задача локального нагрева, при этом приборы незаметны, поскольку крепятся на элементах каркаса.



При таком расположении прибор абсолютно безопасен. Ваш ребенок никогда не обожжется.



Приборы Thermoplus прекрасно дополняют любую систему отопления, направляя поток тепла туда, где оно необходимо

## Технические характеристики | Thermoplus EC. Для сухих помещений. ⚡

| Модель  | Мощность | Напряжение | Ток | Температура<br>панели | Габариты    | Вес  |
|---------|----------|------------|-----|-----------------------|-------------|------|
|         | [Вт]     | [В]        | [А] | [°С]                  | [мм]        | [кг] |
| EC45021 | 450      | 230В~      | 2,0 | 180                   | 1076x100x90 | 2.6  |
| EC45031 | 450      | 400В~      | 1,1 | 180                   | 1076x100x90 | 2.6  |
| EC60021 | 600      | 230В~      | 2,6 | 180                   | 1505x100x90 | 3.7  |
| EC60031 | 600      | 400В~      | 1,5 | 180                   | 1505x100x90 | 3.7  |
| EC75021 | 750      | 230В~      | 3,3 | 180                   | 1810x100x90 | 4.4  |
| EC75031 | 750      | 400В~      | 1,9 | 180                   | 1810x100x90 | 4.4  |
| EC90021 | 900      | 230В~      | 3,9 | 180                   | 2140x100x90 | 4.8  |
| EC90031 | 900      | 400В~      | 2,3 | 180                   | 2140x100x90 | 4.8  |

## Технические характеристики | Thermoplus ECVT. Для влажных помещений. С таймером, выключателем, лампочкой-индикатором. ⚡

| Модель    | Мощность | Напряжение | Ток | Температура<br>панели | Габариты    | Вес  |
|-----------|----------|------------|-----|-----------------------|-------------|------|
|           | [Вт]     | [В]        | [А] | [°С]                  | [мм]        | [кг] |
| ECVT30021 | 300      | 230В~      | 1,3 | 180                   | 870x100x90  | 2.6  |
| ECVT55021 | 550      | 230В~      | 2,4 | 180                   | 1505x100x90 | 4.3  |
| ECVT55031 | 550      | 400В~      | 1,4 | 180                   | 1505x100x90 | 4.3  |
| ECVT70021 | 700      | 230В~      | 3,0 | 180                   | 1810x100x90 | 5.0  |
| ECVT70031 | 700      | 400В~      | 1,8 | 180                   | 1810x100x90 | 5.0  |

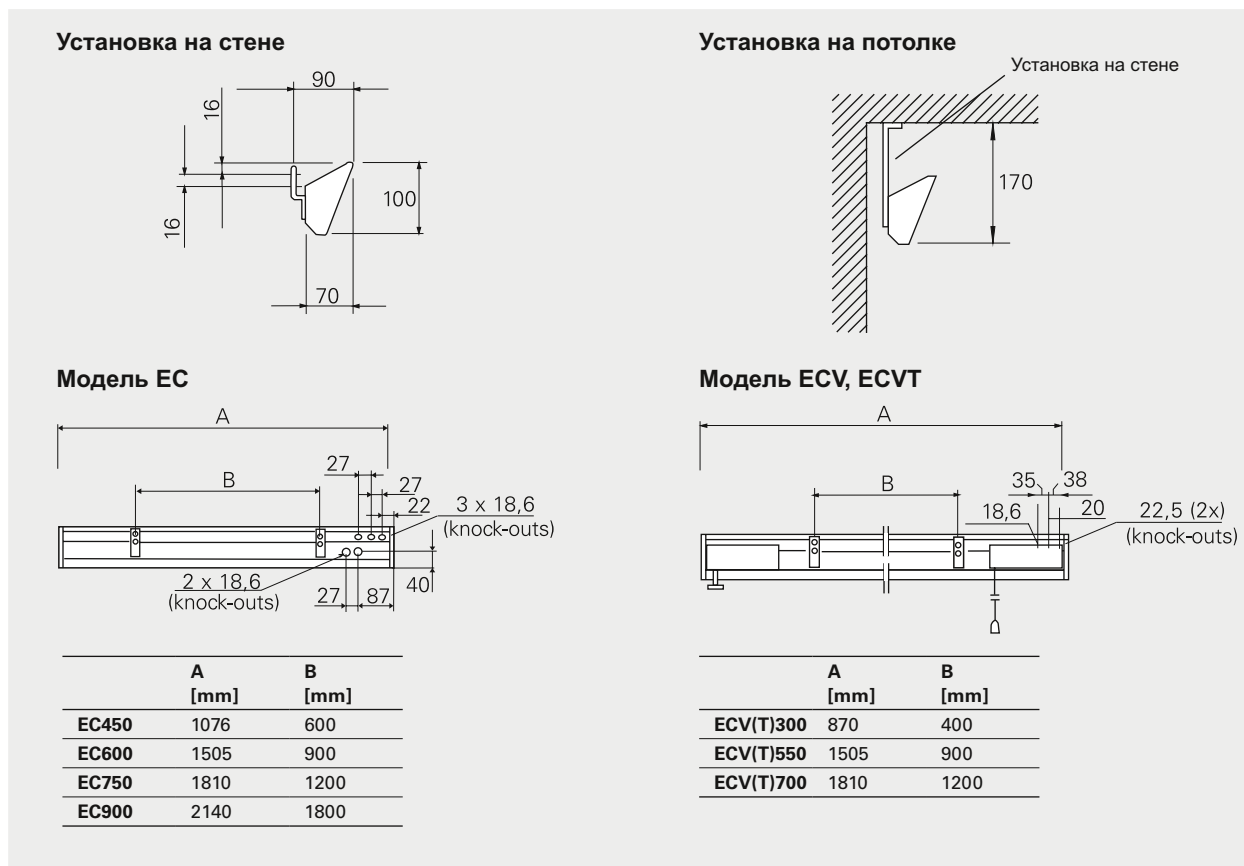
## Технические характеристики | Thermoplus ECV. Для влажных помещений. Применяется как ведомый от ECVT. ⚡

| Модель   | Мощность | Напряжение | Ток | Температура<br>панели | Габариты    | Вес  |
|----------|----------|------------|-----|-----------------------|-------------|------|
|          | [Вт]     | [В]        | [А] | [°С]                  | [мм]        | [кг] |
| ECV30021 | 300      | 230В~      | 1,3 | 180                   | 870x100x90  | 2.3  |
| ECV55021 | 550      | 230В~      | 2,4 | 180                   | 1505x100x90 | 4.0  |
| ECV55031 | 550      | 400В~      | 1,4 | 180                   | 1505x100x90 | 4.0  |
| ECV70021 | 700      | 230В~      | 3,0 | 180                   | 1810x100x90 | 4.7  |
| ECV70031 | 700      | 400В~      | 1,8 | 180                   | 1810x100x90 | 4.7  |

Класс защиты: Thermoplus EC: (IP20) стандартное исполнение. Thermoplus ECVT и ECV: (IP44) брызгозащищенное исполнение.

Сертифицировано ГОСТ, стандарт СЕ.

## Основные размеры



## Монтаж и подключение

### Монтаж

Приборы используются как средства защиты от сквозняков от окон. Термоплюс является прибором двойного действия. Передняя панель, имеющая температуру около 18 °С, излучает тепло, а в задней части прибора есть прорези для прохода воздуха и он работает и как конвектор, создавая восходящий поток воздуха.

Приборы устанавливаются сверху над окном, что особенно удобно для помещений, где есть дети. Монтажные скобы настенного крепления входят в комплект поставки. Скобы для крепления к потолку (TF1) поставляются отдельно.

Минимальные установочные расстояния показаны на рис.1

### Подключение

Подключение производится кабелем с сечением 4x6 мм<sup>2</sup> + земля. Пятиполюсная клеммная коробка предполагает возможность шлейфового подключения. Таким образом, несколько приборов могут управляться одним термостатом или регулятором ERP.

· Модели серии ECVT имеют встроенный термостат. Приборы ECV подсоединяются как ведомые к ECVT максимально до 3600Вт при 230В~ и 4000Вт при 400В~.

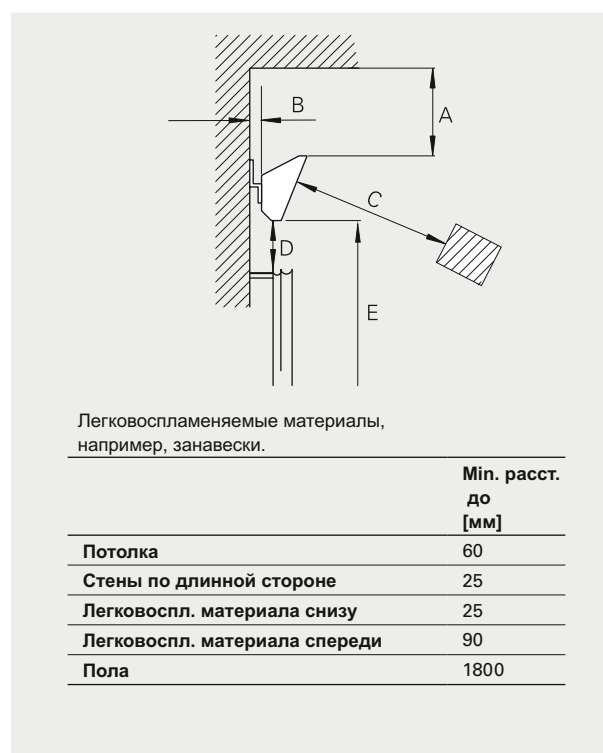
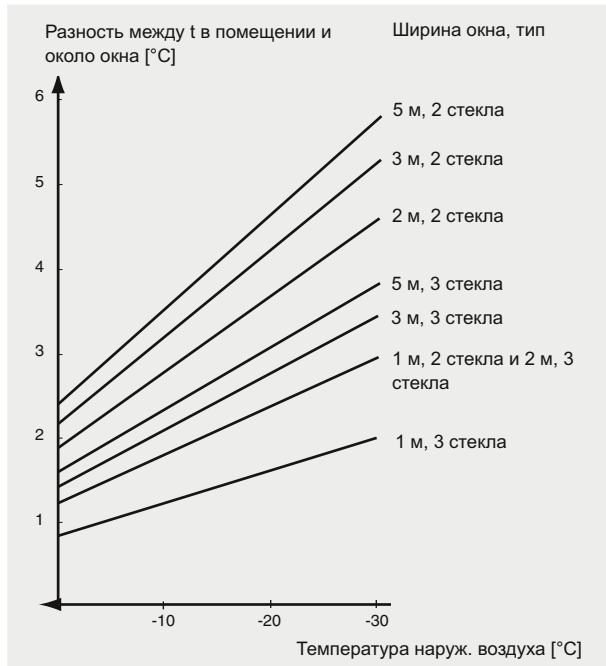


Рисунок 1: Минимальные расстояния при подвеске на стену.

**Снижение температуры рядом с окном**

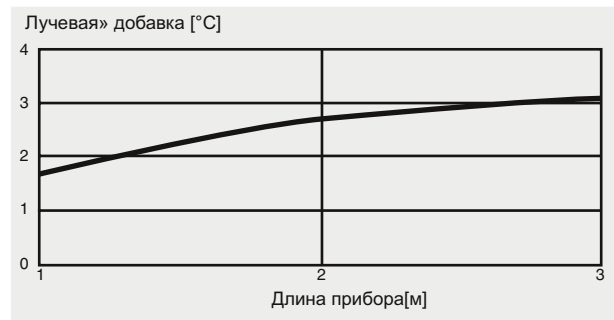


**Зона дефицита температуры**

Измерения температуры проводились внутри помещения на расстоянии 1 метр по центру окна высотой 1,7 метра.

**Температурный вклад Термоплюса**

Измерения проводились на расстоянии 1м вглубь помещения от центра окна при высоте потолка 2,4 м.



**Варианты управления**

**Плавное регулирование мощности**

Использование тиристорного регулятора с высокой точностью адаптирует текущую мощность приборов к реальным потребностям в тепле. В этом случае обеспечивается комфортный и экономичный обогрев за счет тепловой инерционности приборов.

- ERP, электронный регулятор обогрева
- ERPS, электронный регулятор обогрева (ведомый)

**Управление через термостат**

Управление группами приборов мощностью до 3-х кВт может осуществляться непосредственно через термостат. Группы большей мощности подключаются через магнитный пускатель, в управляющую цепь которого установлен термостат.

- T10, электронный термостат со скрытой шкалой настройки
- TKS16, электронный термостат с наружной шкалой настройки и кнопкой включения
- TD10, термостат с цифровым дисплеем
- KRT1900, капиллярный термостат

**Принадлежности**

**TF1, монтажные скобы для крепления к потолку**

Предназначены для потолочного крепления прибора.

**OS1/2, защитная решетка**

Изготовлена из гальванизированной стальной сетки и предотвращает возможный контакт с передней панелью прибора. Крепится с задней стороны. Имеются 2 типоразмера 1070 и 1500 мм.

Более подробную информацию о приборах управления вы можете найти в разделе Термостаты и устройства управления.

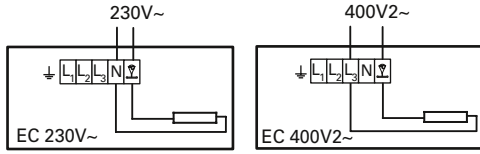
**Приборы управления и принадлежности**

| Модель  | Описание  | Габариты [мм] |
|---------|---|---------------|
| ERP     | Регулятор обогрева  | 153x94x43     |
| ERPS    | Регулятор обогрева (ведомый)  | 153x94x43     |
| T10     | Электронный термостат   | 80x80x31      |
| TKS16   | Электронный термостат с наружной шкалой настройки и кнопкой включения | 80x80x39      |
| TD10    | Электронный термостат с цифровым дисплеем                             | 80x80x31      |
| KRT1900 | Капиллярный термостат   | 165x57x60     |
| TF1     | Скобы крепления к потолку   |               |
| OS1     | Защитная решетка 1070 мм  | L:1070        |
| OS2     | Защитная решетка 1500 мм  | L:1500        |

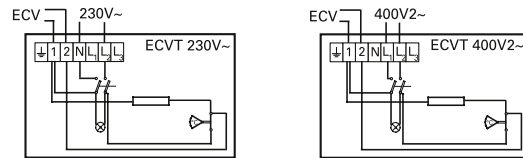


## Электросхемы

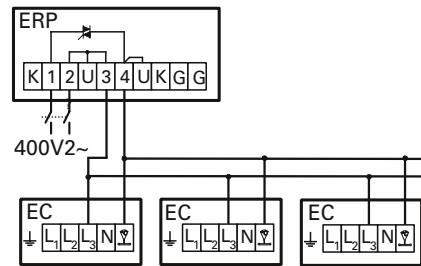
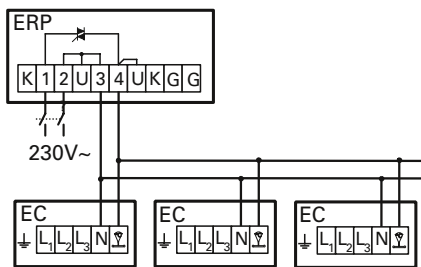
### Внутренняя коммутация приборов EC



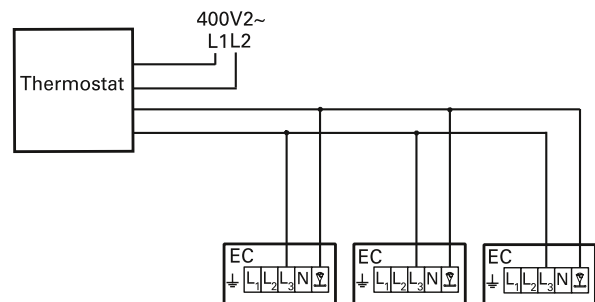
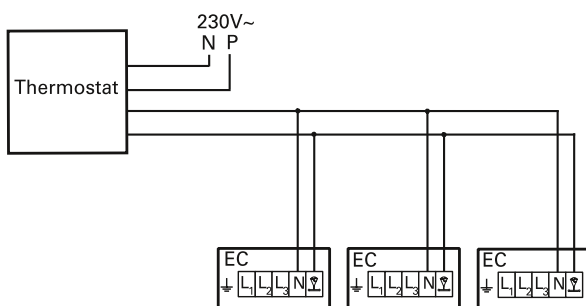
### Внутренняя коммутация приборов ECV



### Плавное регулирование мощности



### Управление через термостат





⚡ 300–600 W С электронагревом

4 моделей

CE

## Thermocassette

### Кассеты для установки в подвесной потолок или на монтажных скобах

#### Назначение и область применения

Предназначены для обогрева помещений высотой до 3-х метров. Унифицированы по размерам с ячейками подвесного потолка (600 x 600мм). Устанавливаются в подвесной потолок или крепятся на монтажных скобах к конструкциям потолка.

#### Обеспечение комфорта

Инфракрасные обогреватели обеспечивают наиболее комфортный и экономичный вид обогрева. С их помощью можно реализовать схемы зонального и точечного обогрева. Такой обогрев наиболее гигиеничен т.к. отсутствуют потоки воздуха, взаимодействие с пылью и кислородом. Приборы абсолютно бесшумны и практически безинерционны.

#### Эффективность и экономичность

Приборы удобны в установке и почти не требуют обслуживания. Размещение на потолке дает возможность более полно использовать всю площадь помещения. В ряде случаев средняя температура воздуха может быть снижена без ухудшения комфортности.

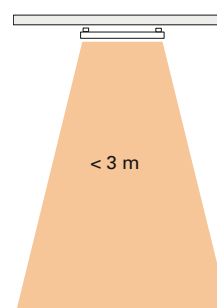
#### Дизайн

По размеру и цвету потолочные кассеты унифицированы с ячейками подвесного потолка.

#### Отличительные особенности

- Потолочные кассеты HP поставляются в двух модификациях:
  - HP300/600, для установки в подвесной потолок. Класс защиты IP20.
  - HP305/605 с монтажными скобами крепления к потолку. Струезащищенное исполнение IP55.
- Невысокая температура поверхности приборов дает возможность применять их в помещениях с небольшой высотой потолка.
- Коррозионно-стойкий корпус из оцинкованного и окрашенного порошковым напылением стального листа. Цветовой код: RAL 9016.

#### Высота установки





Локально добавить тепла в рабочую зону удобно с помощью потолочных кассет.



Расположение приборов на потолке – лучшая защита от несанкционированных контактов.



Инфракрасные обогреватели нагревают в первую очередь пол и другие предметы, поэтому им отдают предпочтение в тех случаях, когда люди могут находиться в помещении без обуви.



Потолочные кассеты обогревают помещение оставаясь практически незаметны. При необходимости их расположение легко изменяется

## Технические характеристики | Потолочная кассета HP. Для установки в подвесной потолок. Без монтажных скоб.

| Модель | Мощность<br>[Вт] | Напряжение<br>[В] | Ток<br>[А] | Мах. температура<br>поверхности<br>[°C] | Габариты<br>[мм] | Вес<br>[кг] |
|--------|------------------|-------------------|------------|---|------------------|-------------|
| HP300  | 300              | 230В~             | 1,3        | 100                                     | 593x593x30       | 5,4         |
| HP600  | 600              | 230В~             | 2,6        | 100                                     | 593x1193x30      | 10,3        |

## Технические характеристики | Потолочная кассета HP. Струезащищенное исполнение. С монтажными скобами для крепления к потолку. ⚡

| Модель | Мощность<br>[Вт] | Напряжение<br>[В] | Ток<br>[А] | Мах. температура<br>поверхности<br>[°C] | Габариты<br>[мм] | Вес<br>[кг] |
|--------|------------------|-------------------|------------|---|------------------|-------------|
| HP305  | 300              | 230В~             | 1,3        | 100                                     | 593x593x80*      | 5,8         |
| HP605  | 600              | 230В~             | 2,6        | 100                                     | 593x1193x80*     | 10,7        |

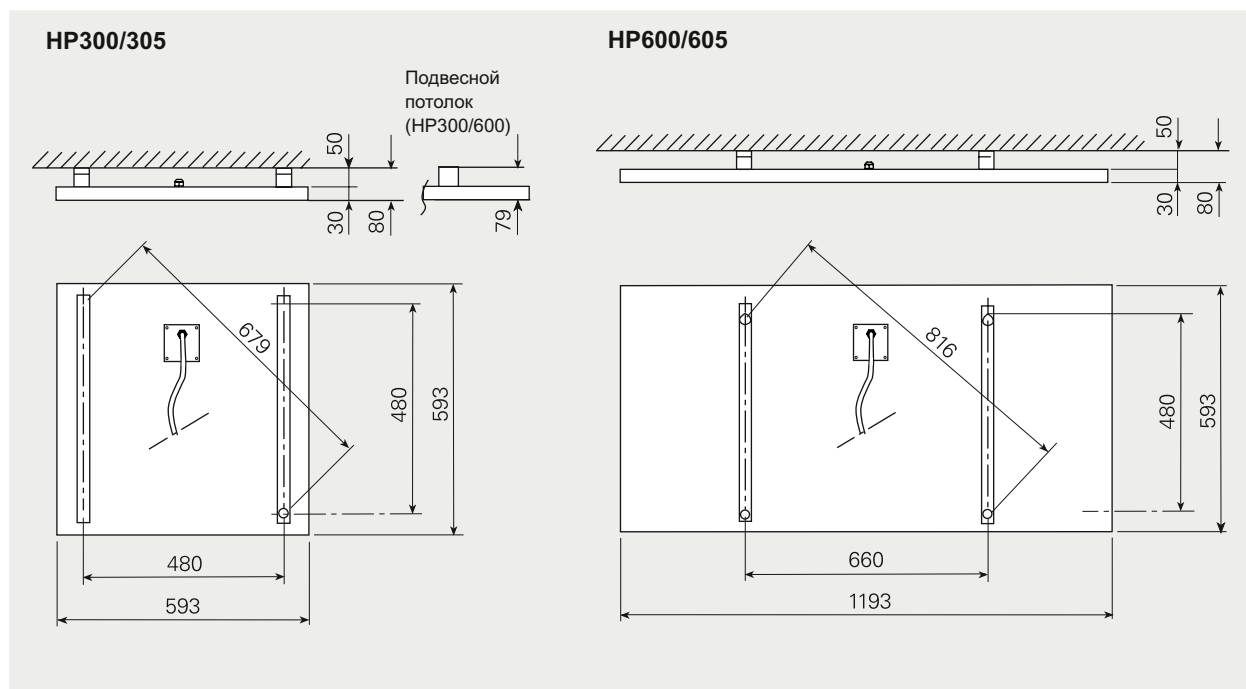
\*) Высота со скобами

Класс защиты:

HP300/600: (IP20), стандартное исполнение. Сертифицировано ГОСТ, стандарт CE.

HP305/605: (IP55), струезащищенное исполнение. Сертифицировано ГОСТ, стандарт CE.

Аттестованы для применения в пожароопасных и сельскохозяйственных помещениях.



## Расположение, монтаж и подключение

### Расположение

Для случаев полного обогрева необходимо количество приборов определяется по результатам расчетов теплопотерь, см. Руководство по обогреву и энергосбережению. Приборы располагаются таким образом, чтобы обеспечить равномерное распределение тепла.

### Монтаж

Модели HP300/600 предназначены для установки в подвесной потолок. HP305/605 также могут устанавливаться в подвесной потолок, но преимущественно размещаются под потолком на штатных монтажных скобах или тросовых подвесках. Комплект для подвески на тросах 74701 поставляется как принадлежность. Минимальные расстояния при установке см. рис. 2.

### Подключение

Модели HP300/600 имеют кабель длиной 4м с вилкой и розеткой для серийного подключения.

Модели HP305/605 оснащены кабелем длиной 1,8 м и соединяются в серию через распаечные коробки.

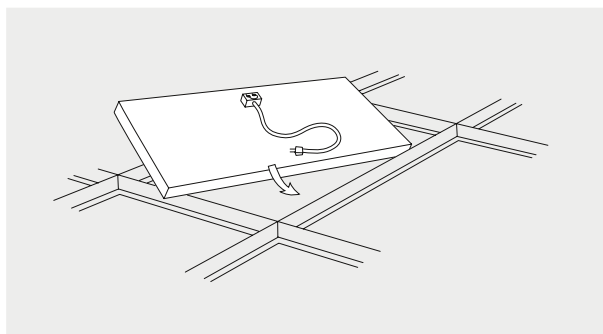


Рис. 1: Установка в подвесной потолок.

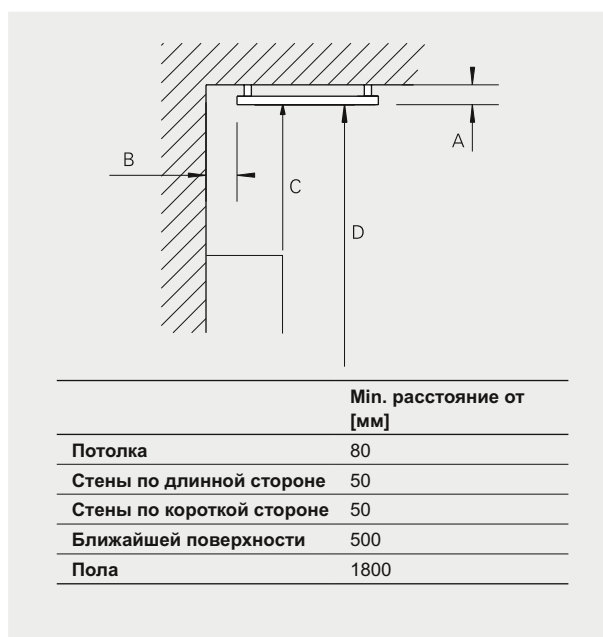


Рис. 2: Минимальные расстояния при установке.

## Варианты управления

### Плавное регулирование мощности

Использование тиристорного регулятора с высокой точностью адаптирует текущую мощность приборов к реальным потребностям в тепле. В этом случае обеспечивается комфортный и экономичный обогрев за счет тепловой инерционности приборов.

- ERP, электронный регулятор обогрева
- ERPS, электронный регулятор обогрева (ведомый)

### Управление через термостат

Управление группами приборов мощностью до 3-х кВт может осуществляться непосредственно через термостат. Группы большей мощности подключаются через магнитный пускатель, в управляющую цепь которого установлен термостат.

- T10, электронный термостат со скрытой шкалой настройки
- TKS16, электронный термостат с наружной шкалой настройки и кнопкой включения
- TD10, термостат с цифровым дисплеем
- KRT1900, капиллярный термостат

Более подробную информацию о приборах управления вы можете найти в разделе Термостаты и устройства управления.

## Устройства управления и другие принадлежности

| Модель  | Описание  | Габариты [мм] |
|---------|---|---------------|
| ERP     | Регулятор обогрева  | 153x94x43     |
| ERPS    | Регулятор обогрева (ведомый)  | 153x94x43     |
| T10     | Электронный термостат   | 80x80x31      |
| TKS16   | Электронный термостат с наружной шкалой настройки и кнопкой включения | 80x80x39      |
| TD10    | Электронный термостат с цифровым дисплеем                             | 80x80x31      |
| KRT1900 | Капиллярный термостат, IP55   | 165x57x60     |
| 74701   | Комплект для установки на тросах                                      |               |

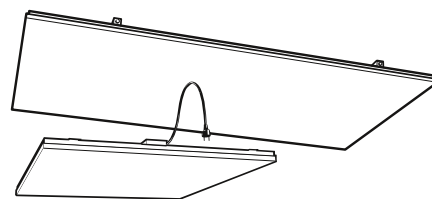
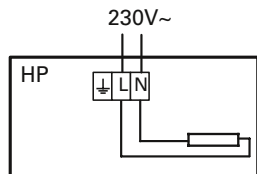
## Принадлежности

### 74701, комплект для установки на тросах

Монтажный комплект. Кассета располагается примерно на 0,5м ниже троса.

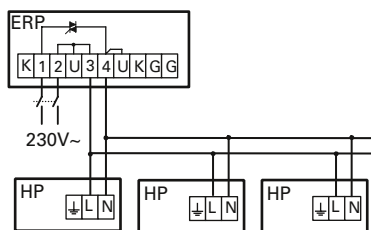
**Электросхемы**

**Схемы внутренней коммутации**

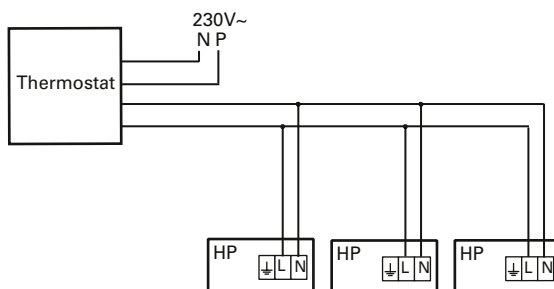


Thermocassette HP

**Плавное регулирование мощности**



**Управление через термостат**





⚡ 600-1500 Вт С электронагревом

3 моделей €

## Elztrip EZ100

### Однопанельные инфракрасные обогреватели.

#### Назначение и область применения

Инфракрасные обогреватели EZ100 предназначены для общего или локального обогрева помещений высотой до 4 м. Они используются в торговых, офисных и жилых помещениях, выставочных залах, медицинских учреждениях и т.п.

#### Обеспечение комфорта

Инфракрасные обогреватели обеспечивают наиболее комфортный и экономичный вид обогрева. С их помощью можно реализовать схемы зонального и точечного обогрева. Такой обогрев наиболее гигиеничен т.к. отсутствуют потоки воздуха, взаимодействие с пылью и кислородом. Приборы абсолютно бесшумны и практически безинерционны.

#### Эффективность и экономичность

Приборы удобны в установке и почти не требуют обслуживания. Размещение на потолке дает возможность более полно использовать всю площадь помещения. В ряде случаев средняя температура воздуха может быть снижена без ухудшения комфортности.

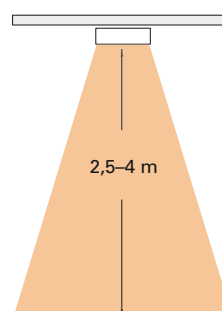
#### Дизайн

Внешний вид прибора совместим с любыми интерьерами и системами освещения.

#### Отличительные особенности

- Особая геометрия излучающей поверхности панели обеспечивает наилучшее распределение тепла.
- Приборы предусматривают возможность серийного подключения.
- Монтажные скобы для крепления к потолку входят в комплект поставки.
- Монтажные скобы настенного крепления (EZMVК) заказываются отдельно.
- Коррозионно-стойкий корпус из оцинкованного и окрашенного порошковым напылением стального листа. Цветовой код: RAL 9016.

#### Высота установки







В коридорах часто бывает прохладно. Приборы EZ100 могут использоваться как дополнительный источник тепла.



Потолочная установка приборов дает возможность использовать объем помещения максимально полно.



Инфракрасные обогреватели – это оптимальное решение для обогрева периодически используемых помещений. Смелое дизайнерское решение делает компоновку систем освещения и обогрева самостоятельным архитектурным элементом.



Мягкое тепло от прибора приятно и полезно даже младенцам.

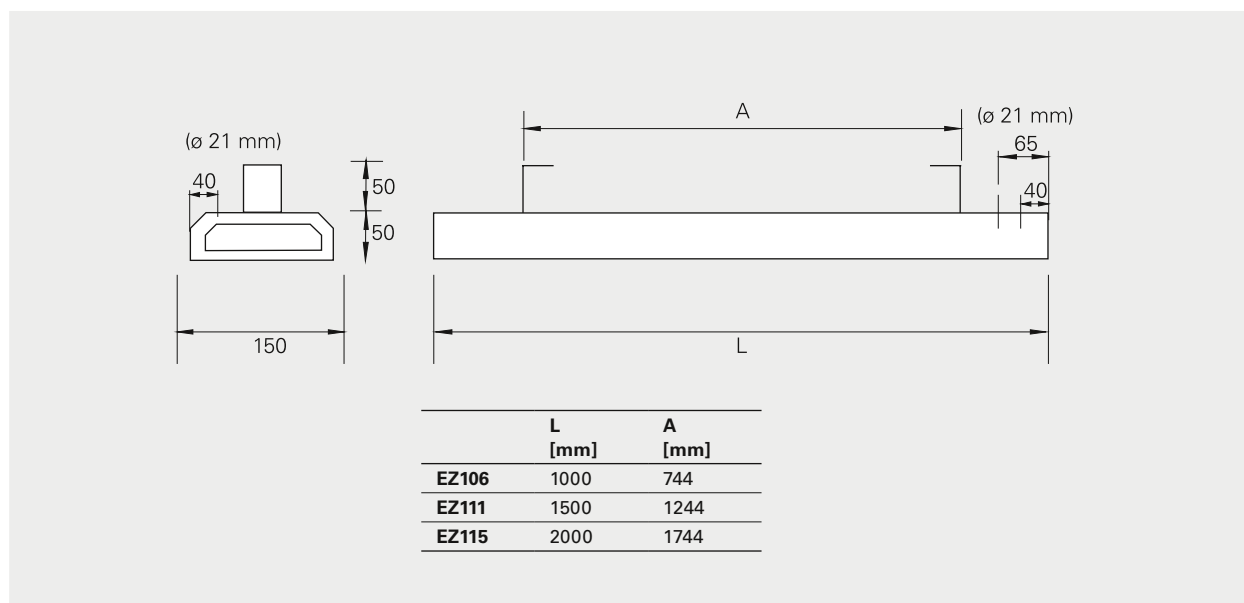
## Технические характеристики | Elztrip EZ 100 $\text{f}$

| Модель       | Мощность<br>[Вт] | Напряжение<br>[В] | Ток<br>[А] | Макс. темпер.<br>греющ. поверх.<br>[°С] | Габариты<br>[мм] | Вес<br>[кг] |
|--------------|------------------|-------------------|------------|---|------------------|-------------|
| <b>EZ106</b> | 600              | 230В~             | 2.6        | 280                                     | 1000x50x150      | 3.7         |
| <b>EZ111</b> | 1050             | 230В~             | 4.6        | 280                                     | 1500x50x150      | 5.4         |
| <b>EZ115</b> | 1500             | 230В~             | 6.5        | 280                                     | 2000x50x150      | 7.8         |

Класс защиты: IP44.

Сертификация: SEMKO и ГОСТ, стандарт CE.

## Основные размеры



## Расположение, монтаж и подключение

### Расположение

Для случаев полного обогрева необходимое количество приборов определяется по результатам расчетов теплопотерь. Располагаются приборы таким образом, чтобы обеспечивалось равномерное распределение тепла. В общем случае расстояние между приборами должно быть не больше высоты установки (см. рис.1). При решении задач локального и дополнительного обогрева количество и расположение приборов будет определяться конкретными условиями. Рекомендации в этих случаях можно получить в Представительстве или технических центрах компаний-дилеров. В помещениях, где поддерживается стандартная средняя температура, а персонал находится на постоянных рабочих местах, расстояние от головы сидящего до прибора должно быть не менее 1,5 м.

### Монтаж

Elztrip EZ100 устанавливается на потолке на штатных монтажных скобах, на тросовых растяжках, на элементах подвески и т.п. В любом случае поверхность прибора должна располагаться горизонтально. Минимальные установочные расстояния приведены на рис.2. Все элементы, входящие в комплект поставки находятся под крышкой клеммной коробки. Монтажные скобы настенного крепления (EZMVK) заказываются отдельно. См.рис 3.

### Подключение

Подключение производится на постоянной основе за всеполюсным автоматом защиты с воздушным зазором не менее 3мм. Гнезда клеммной коробки предполагают возможность шлейфового соединения группы приборов. Максимальное сечение кабеля при соединении - 4 x 2,5 мм<sup>2</sup> + земля.

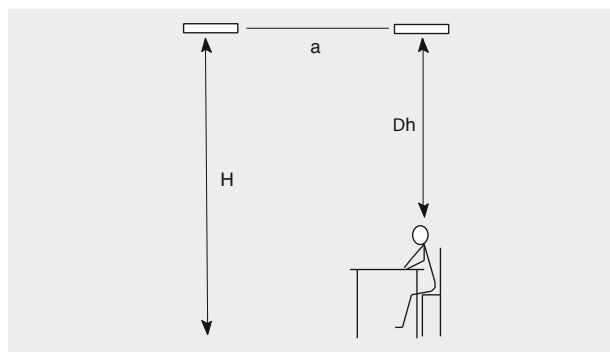


Рисунок 1: Рекомендуемое расположение приборов.

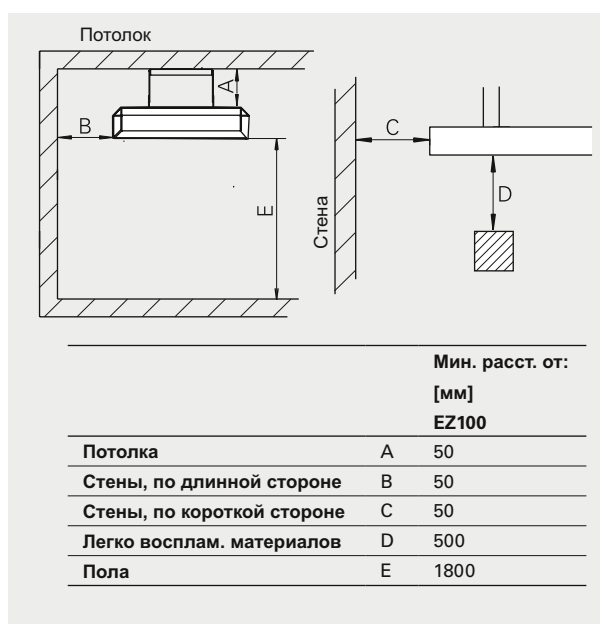


Рис. 2: Минимальные расстояния при установке.

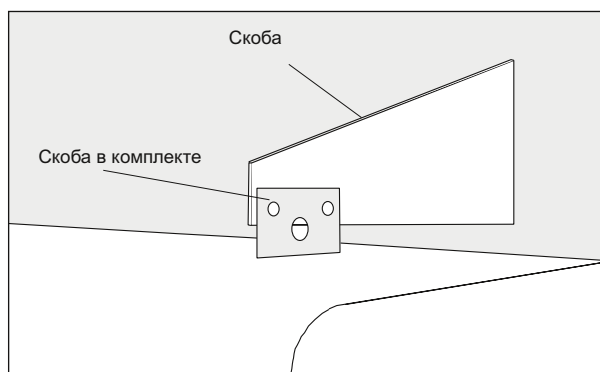


Рисунок 3: Скобы настенного крепления EZMVK.

## Варианты управления

### Плавное регулирование мощности

Использование тиристорного регулятора с высокой точностью адаптирует текущую мощность приборов к реальным потребностям в тепле. В этом случае обеспечивается комфортный и экономичный обогрев за счет тепловой инерционности приборов.

- ERP, электронный регулятор обогрева
- ERPS, электронный регулятор обогрева (ведомый)

### Управление через термостат

Управление группами приборов мощностью до 3-х кВт может осуществляться непосредственно через термостат. Группы большей мощности подключаются через магнитный пускатель, в управляющую цепь которого установлен термостат.

- T10, электронный термостат со скрытой шкалой настройки
- TKS16, электронный термостат с наружной шкалой настройки и кнопкой включения
- TD10, термостат с цифровым дисплеем
- KRT1900, капиллярный термостат

### Управление через таймер

В случаях локального обогрева группами приборов небольшой мощности удобно объединение функций плавного регулирования мощности и задания графика работы. В этих случаях может использоваться CIRT с функцией таймера.

- CIRT, пульт плавного изменения мощности

Более подробную информацию о приборах управления вы можете найти в разделе Термостаты и устройства управления.

## Принадлежности

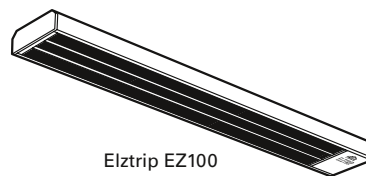
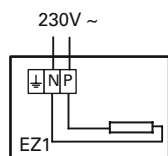
### EZMVK, монтажная скоба

для крепления EZ100 на стене. См.рис 3.

### Приборы управления и принадлежности

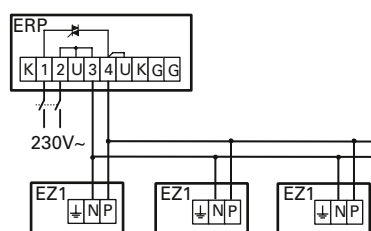
| Модель  | Описание  | Габариты [мм] |
|---------|---|---------------|
| ERP     | Регулятор обогрева  | 153x94x43     |
| ERPS    | Регулятор обогрева (ведомый)  | 153x94x43     |
| T10     | Электронный термостат со скрытой шкалой настройки                     | 80x80x31      |
| TKS16   | Электронный термостат с наружной шкалой настройки и кнопкой включения | 80x80x39      |
| TD10    | Электронный термостат с цифровым дисплеем                             | 80x80x31      |
| KRT1900 | Капиллярный термостат, IP55   | 165x57x60     |
| CIRT    | Регулятор мощности с таймером   | 155x87x43     |
| EZMVK   | Скоба для установки прибора на стене                                  |               |

## Электросхемы

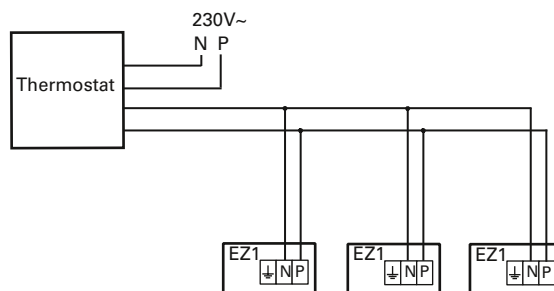


Elztrip EZ100

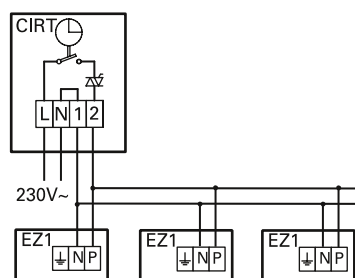
### Плавное регулирование мощности

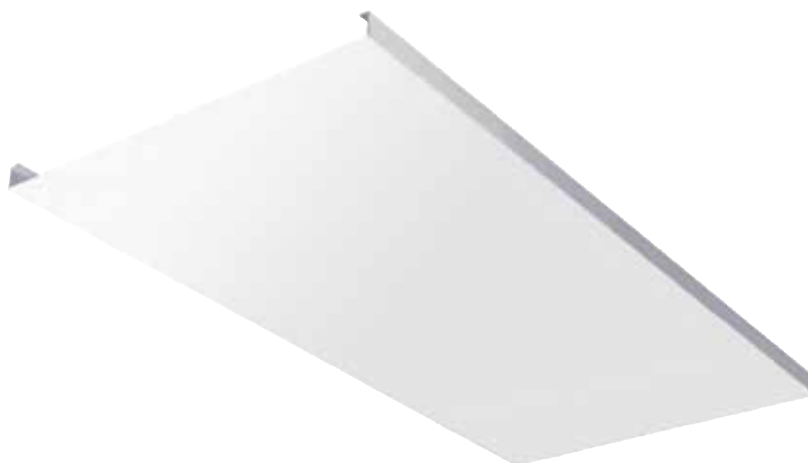


### Управление через термостат



### Управление через таймер





💧 На горячей воде

Модели длиной: 0,6; 1,2; 1,8; 2,4; 3,0 метра **CE**

## Кассеты Comfort SZR

**Инфракрасные кассеты на горячей воде для установки в подвесной потолок или для свободной подвески**

### Назначение и область применения

Системы обогрева/охлаждения на базе кассет SZR предназначены для использования в помещениях различного назначения, особенно там, где горячая вода является наиболее дешевым и доступным источником тепла. Преимущественно устанавливаются в подвесной потолок, хотя возможна и свободная подвеска.

### Обеспечение комфорта

Инфракрасные обогреватели обеспечивают наиболее комфортный и экономичный вид обогрева. С их помощью можно реализовать схемы зонального и точечного обогрева. Такой обогрев наиболее гигиеничен т.к. отсутствуют потоки воздуха, взаимодействие с пылью и кислородом. Приборы абсолютно бесшумны и практически безинерционны.

### Эффективность и экономичность

Приборы удобны в установке и почти не требуют обслуживания. Размещение на потолке дает возможность более полно использовать всю площадь помещения. В ряде случаев средняя температура воздуха может быть снижена без ухудшения комфортности.

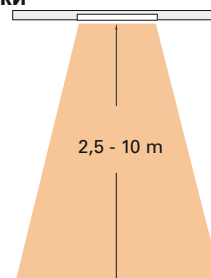
### Дизайн

Отделка излучающей поверхности кассеты аналогична штатным панелям подвесного потолка. При размещении кассет SZR следует иметь в виду, что их расположение должно обеспечивать равномерное распределение тепла и соответствовать компоновочным решениям и дизайну интерьера.

### Отличительные особенности

- Кассеты SZR выпускаются в следующих исполнениях:
  - **SZRxxxP** для установки в подвесной потолок.
  - **SZRxxxM** для свободной подвески.
- Имеется 5 типоразмеров кассет с нагревом с 3 вариантами компоновки соединительных трубок. Кассеты могут объединяться в систему необходимой длины. Имеются фальшкассеты без нагрева.
- Оптимальное распределение тепла. Для наилучшего контакта между трубками и излучающей поверхностью они фиксируются скобами на сварке.
- Элементы подвески поставляются как принадлежности.
- Цветовой код: RAL 9010(белый). Другие цвета по спецзаказу.

### Высота установки





При размещении кассет SZR следует иметь в виду, что их расположение должно обеспечивать равномерное распределение тепла, соответствовать компоновочным решениям и дизайну интерьера.



Кассеты SZR могут устанавливаться в подвесной потолок или устанавливаться отдельно с использованием декоративных плинтусов если это необходимо.

## Технические характеристики | Кассеты Comfort SZR, с подводом горячей воды для установки в подвесной потолок

| Модель                | Тепловая мощн.* <sup>2</sup><br>[Вт/шт] | Макс. раб. давление<br>[бар] | Макс. раб. температура<br>[°C] | Вес<br>[кг] | Габариты<br>[мм] |
|-----------------------|---|------------------------------|--------------------------------|-------------|------------------|
| SZR060P* <sup>1</sup> | 178                                     | 4                            | 90                             | 7           | 595x35x595       |
| SZR120P* <sup>1</sup> | 355                                     | 4                            | 90                             | 14          | 1195x35x595      |
| SZR180P* <sup>1</sup> | 534                                     | 4                            | 90                             | 21          | 1795x35x595      |
| SZR240P* <sup>1</sup> | 713                                     | 4                            | 90                             | 28          | 2395x35x595      |
| SZR300P* <sup>1</sup> | 893                                     | 4                            | 90                             | 35          | 2995x35x595      |
| SZRN60P               | Фальшкассета                            | -                            | -                              | 4           | 595x35x595       |
| SZRN120P              | Фальшкассета                            | -                            | -                              | 8           | 1195x35x595      |

\*<sup>1</sup>) Имеются различные варианты выводов соединительных патрубков; P, A и B (SZRxxxPP, SZRxxPA и SZRxxPB). См. следующую страницу.

\*<sup>2</sup>) При параметрах воды 80/60 °C и температуре воздуха +20 °C

## Технические характеристики | Кассеты Comfort SZR, с подводом горячей воды для свободной подвески

| Модель                | Тепловая мощн.* <sup>2</sup><br>[Вт/шт] | Макс. раб. давление<br>[бар] | Макс. раб. температура<br>[°C] | Вес<br>[кг] | Габариты<br>[мм] |
|-----------------------|---|------------------------------|--------------------------------|-------------|------------------|
| SZR060M* <sup>1</sup> | 178                                     | 4                            | 90                             | 7           | 610x35x610       |
| SZR120M* <sup>1</sup> | 355                                     | 4                            | 90                             | 14          | 1234x35x610      |
| SZR180M* <sup>1</sup> | 534                                     | 4                            | 90                             | 21          | 1858x35x610      |
| SZR240M* <sup>1</sup> | 713                                     | 4                            | 90                             | 28          | 2482x35x610      |
| SZR300M* <sup>1</sup> | 893                                     | 4                            | 90                             | 35          | 3106x35x610      |
| SZRN60M               | Фальшкассета                            | -                            | -                              | 4           | 610x35x610       |
| SZRN120M              | Фальшкассета                            | -                            | -                              | 8           | 1234x35x610      |

\*<sup>1</sup>) Имеются различные варианты выводов соединительных патрубков; M, A и B (SZRxxxMM, SZRxxMA и SZRxxxMB). См. следующую страницу.

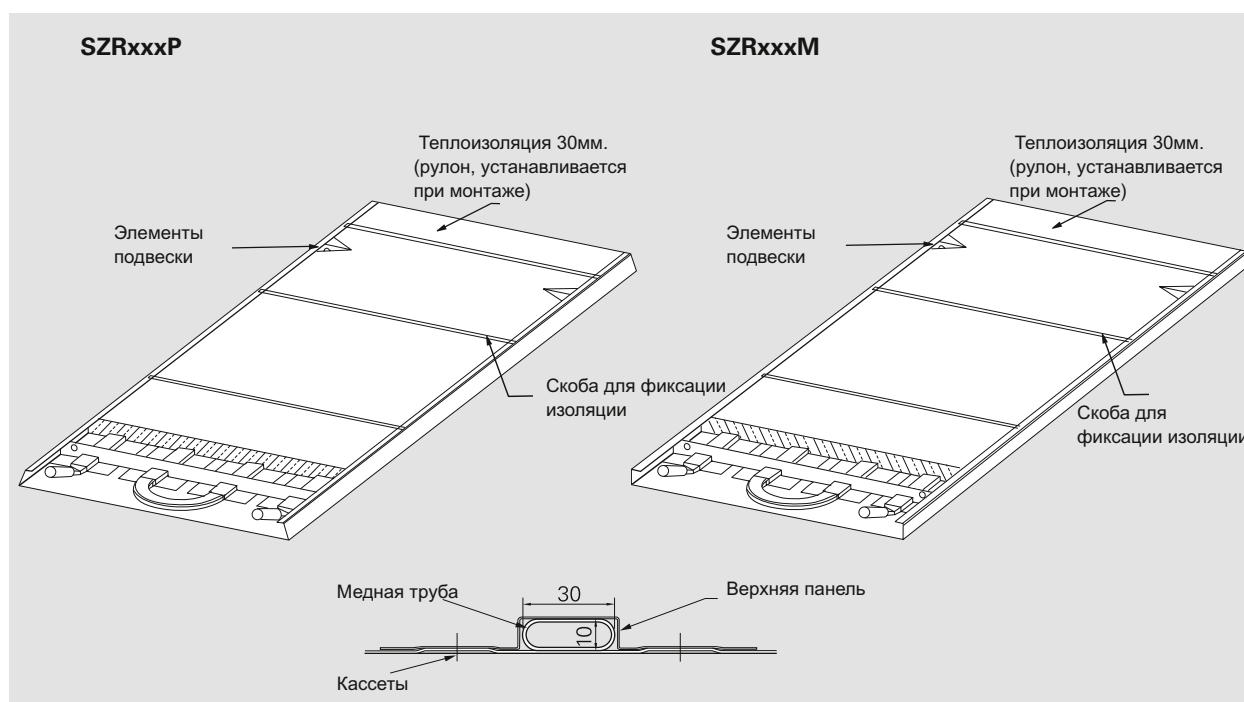
\*<sup>2</sup>) При параметрах воды 80/60 °C и температуре воздуха +20 °C

Сертифицированы ГОСТ, стандарт CE (EN14037).

## Конструкция

Излучающая поверхность кассет SZR выполнена из гальванизированного стального листа толщиной 1мм. К внутренней поверхности крепится профильная медная труба. Верхняя панель сваркой соединяется с нижней частью с тем, чтобы обеспечить максимально плотный контакт с трубной системой и зафиксировать ее.

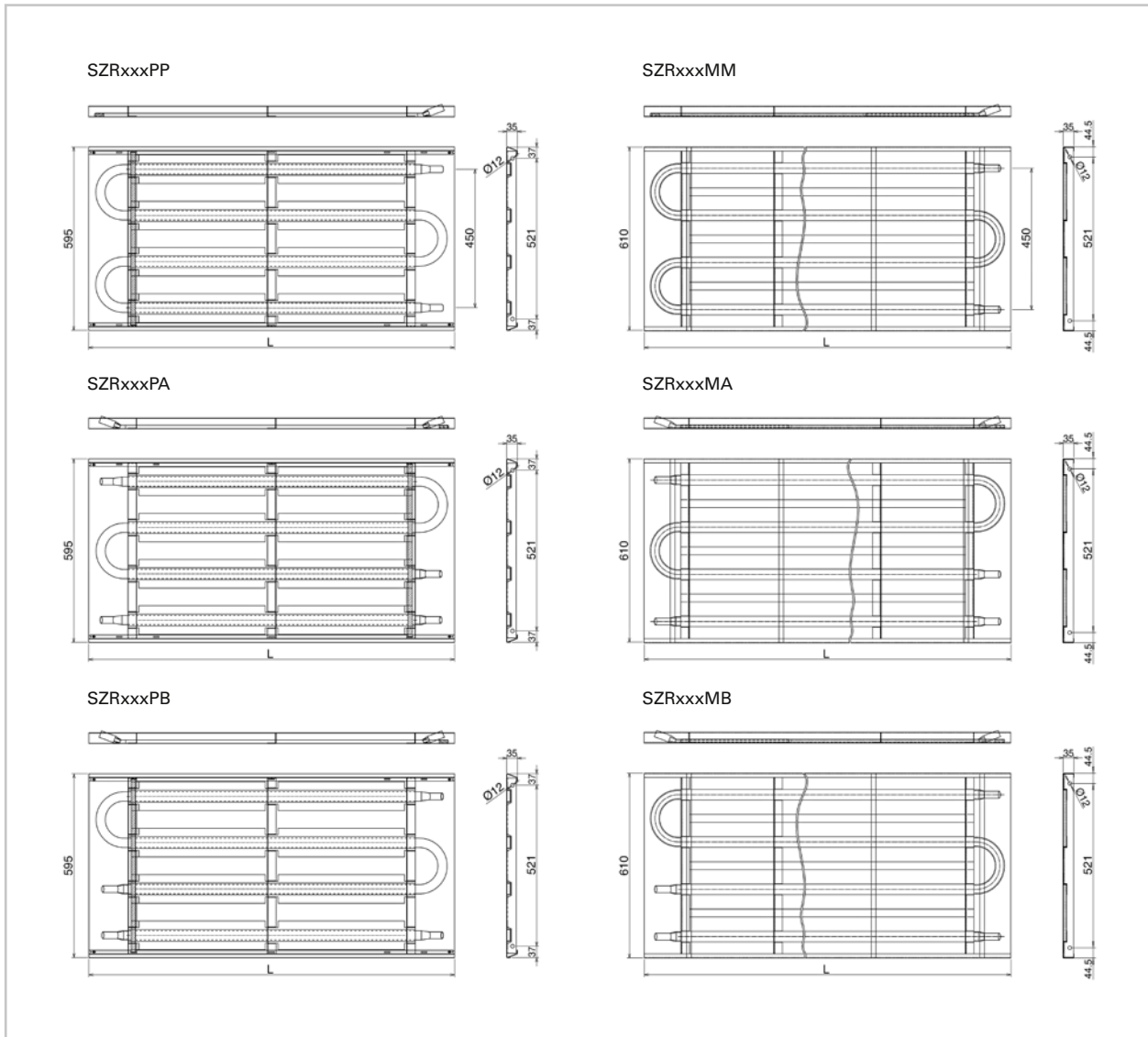
Тепловая изоляция толщиной 30мм с алюминиевой фольгой входит в комплект поставки и крепится на верхней части кассеты при монтаже.



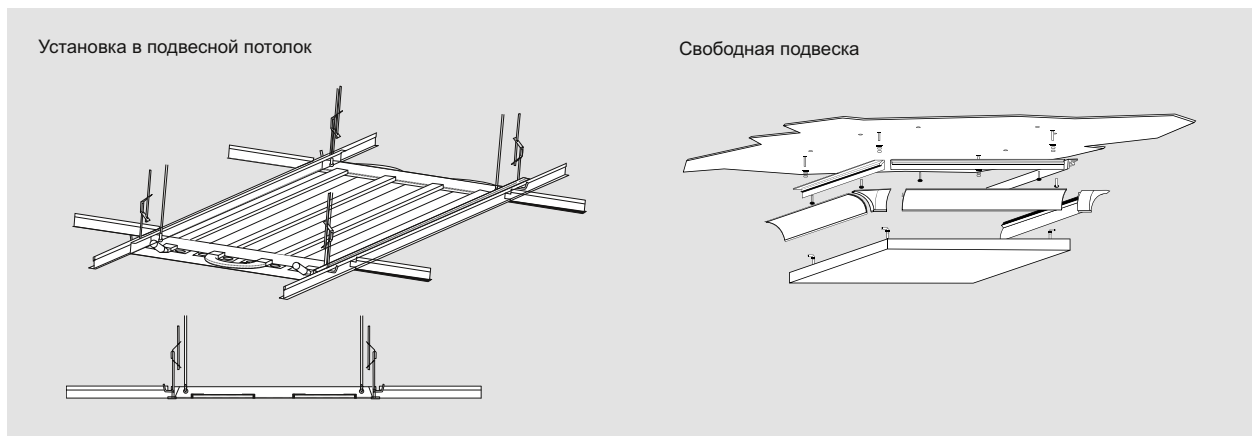
Более подробную информацию по панелям Кассеты Comfort вы сможете найти в специальном каталоге или на сайте [www.frico.se](http://www.frico.se).



Основные размеры

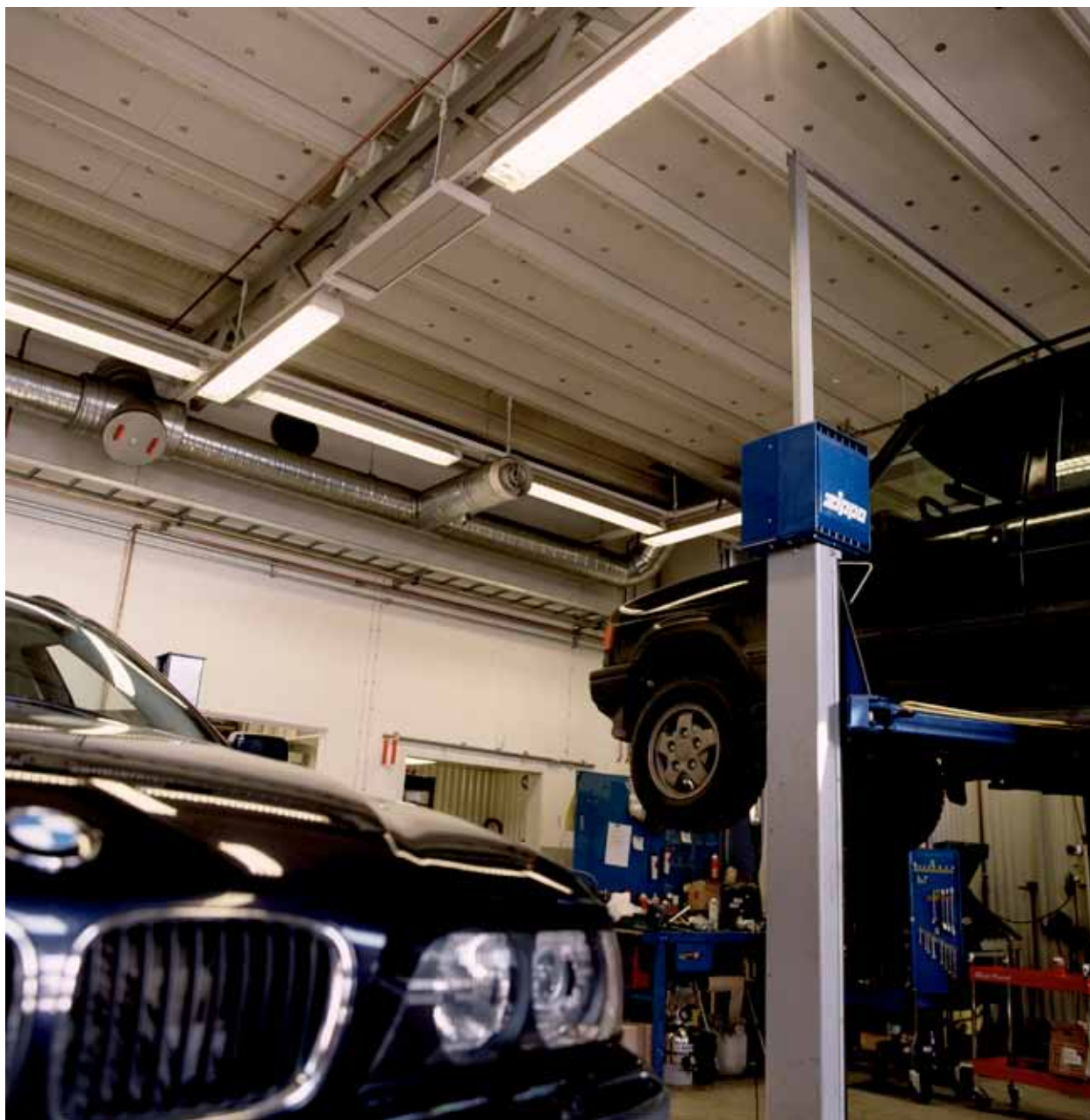


Монтаж



Более подробную информацию по панелям Кассеты Comfort вы сможете найти в специальном каталоге или на сайте [www.frico.se](http://www.frico.se).

Промышленные объекты и здания с большой высотой потолков



## Промышленные объекты и здания с большой высотой потолков

Чем больше высота потолка, тем больше экономическое преимущество применения инфракрасных обогревателей, таким образом, для обогрева цехов предприятий они являются идеальным решением, тем более, что позволяют поддерживать необходимый температурный режим автономно в разных частях помещения.

### Универсальность

Приборы группы EZ200 предназначены для общего, дополнительного или локального обогрева помещений разных типов с высотой потолков от 3 до 10 метров.



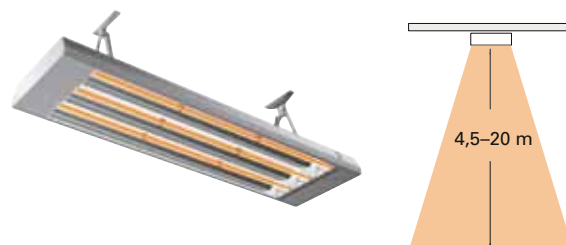
### Многофункциональные

Прибор серии EZ300 предназначен для общего, дополнительного или локального обогрева помещений разных типов с высотой потолков от 4 до 12 м.



### Мощные

Предназначен для полного или локального обогрева помещений с большой высотой потолков. Может использоваться и на открытом воздухе для целей обогрева или решения технологических задач (например снеготаяния).



### Интенсивность

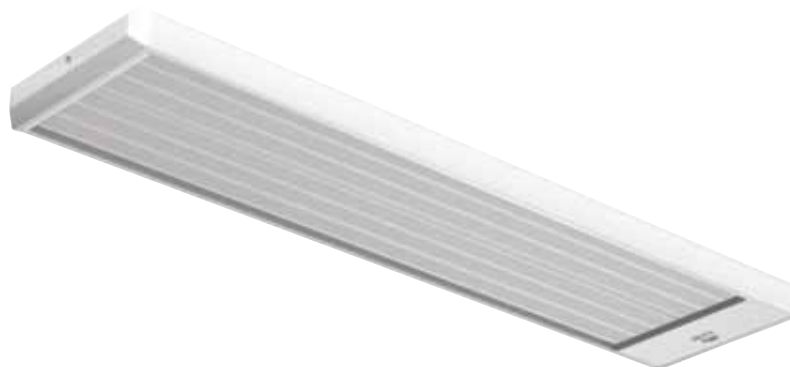
Приборы IRCF в основном используются для зонального обогрева в помещениях большого объема и с большой высотой потолков, таких как, промышленные сооружения и цеха заводов, самолетные ангары и спортивные залы, церкви. Высокая интенсивность излучения при компактных размерах позволяет получить необходимую мощность при небольшом количестве приборов.



### На горячей воде

Системы обогрева на базе панелей SZ предназначены для использования в помещениях большого объема таких как торговые и спортивные центры, промышленные предприятия, склады и т.д. Особенно часто применяются там, где горячая вода является наиболее дешевым и доступным источником тепловой энергии или в помещениях, где по требованиям взрыво и пожаробезопасности использование других типов обогревательных приборов не допускается.





⚡ 800–2200 W С электронагревом

8 моделей 

## Elztrip EZ200 Двухпанельные инфракрасные обогреватели.

### Назначение и область применения

Приборы группы EZ200 предназначены для общего, дополнительного или локального обогрева помещений разных типов с высотой потолков от 3 до 10 метров.

### Обеспечение комфорта

Инфракрасные обогреватели обеспечивают наиболее комфортный и экономичный вид обогрева. С их помощью можно реализовать схемы зонального и точечного обогрева. Инфракрасный обогрев наиболее гигиеничен т.к. отсутствуют потоки воздуха, взаимодействие с пылью и кислородом. Приборы абсолютно бесшумны и практически безинерционны.

### Эффективность и экономичность

Приборы удобны в установке и почти не требуют обслуживания. Размещение на потолке дает возможность более полно использовать всю площадь помещения. Преимущество по сравнению с традиционными видами отопления достигается за счет практически постоянной температуры по высоте, то есть заданная температура в нижней части помещения может быть получена с меньшими энергозатратами. Экономия может составлять до 25% особенно в зданиях с высокими потолками и нерегулярным обогревом.

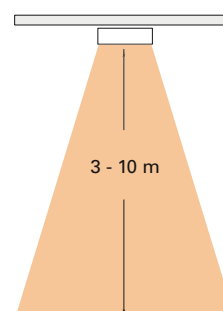
### Дизайн

Внешний вид приборов этой группы совместим с любыми интерьерами и системами освещения.

### Отличительные особенности

- Особая геометрия излучающей поверхности панели обеспечивает наилучшее распределение тепла.
- Приборы предусматривают возможность серийного подключения.
- Монтажные скобы для крепления к потолку входят в комплект поставки.
- Излучающая панель из анодированного алюминия.
- Коррозионно-стойкий корпус из оцинкованного и окрашенного порошковым напылением стального листа. Цветовой код: RAL 9016.

### Высота установки





Elztrip - это элегантное и эффективное решение в борьбе со сквозняками. В отеле Хилтон (Мальме, Швеция) с большой площадью вестибюля по-другому решить эту проблему не получалось.



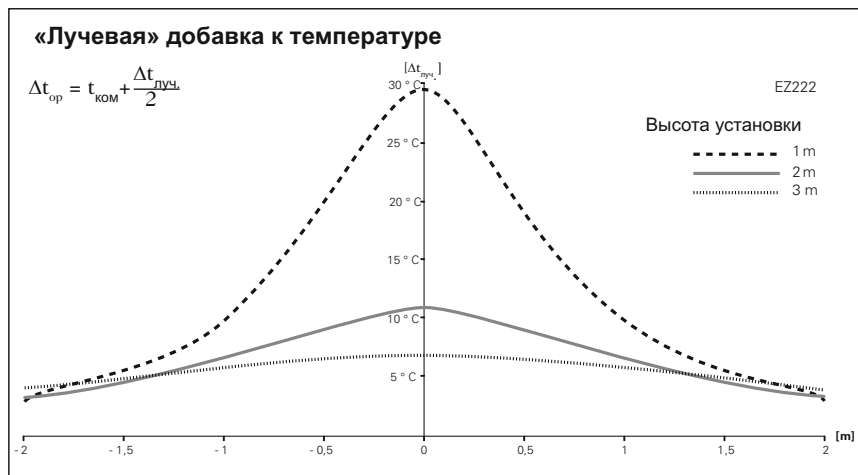
Прекрасное решение для обогрева рабочих мест на складах и грузовых терминалах.



Инфракрасный обогрев - идеальное решение для нерегулярно используемых помещений. Времени на предварительный прогрев требуется значительно меньше.



Медицинские учреждения охотно применяют приборы EZ200. Они абсолютны гигиеничны, поскольку не вызывают движения воздуха.



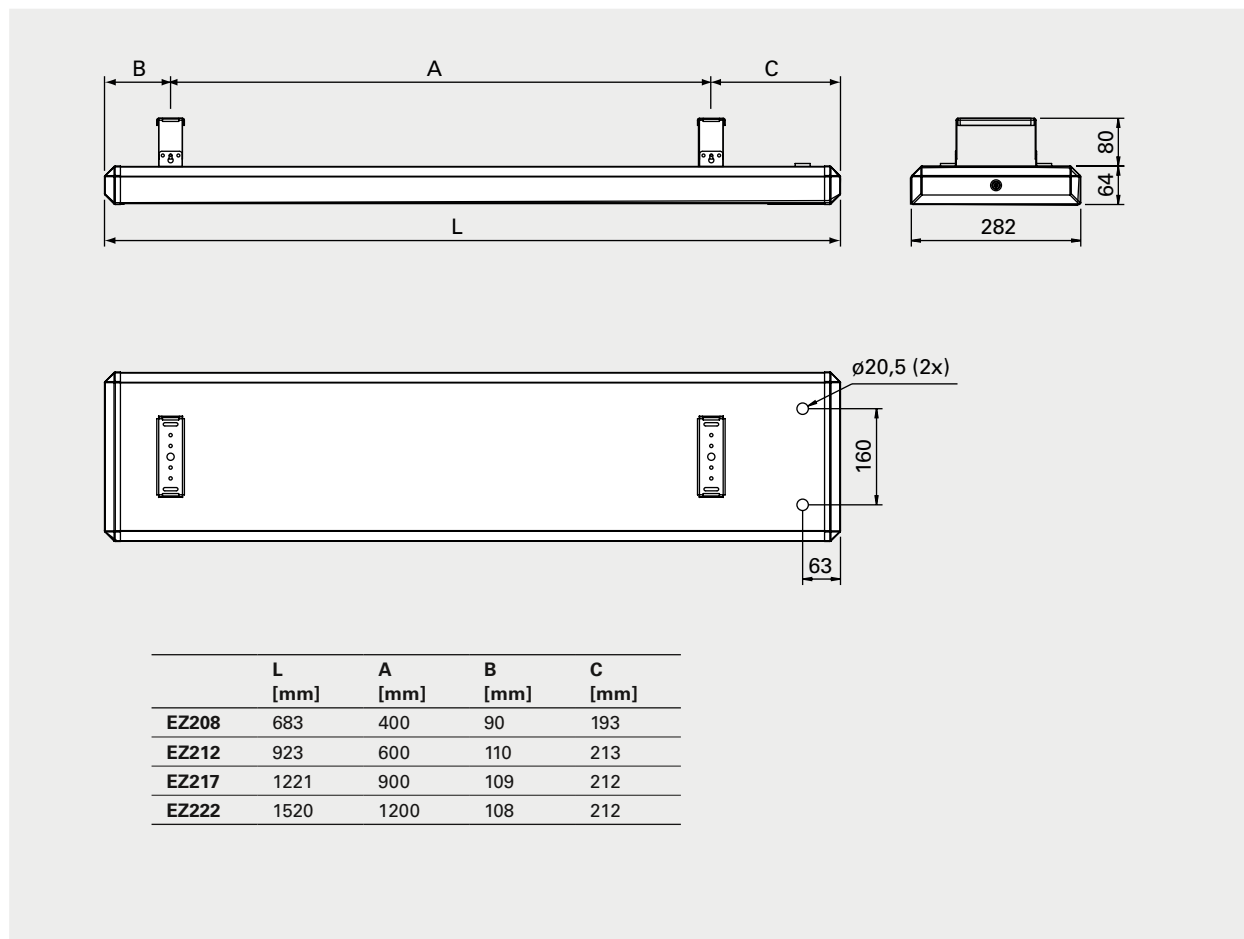
## Технические характеристики | Elztrip EZ200 ⚡

| Модель  | Мощность<br>[Вт] | Напряжение<br>[В] | Сила тока<br>[А] | Макс. темпер.<br>греющ. поверх.<br>[°C] | Габариты<br>[мм] | Вес<br>[кг] |
|---------|------------------|-------------------|------------------|---|------------------|-------------|
| EZ208   | 800              | 230В~             | 3,5              | 340                                     | 683x64x282       | 4,9         |
| EZ212   | 1200             | 230В~             | 5,2              | 340                                     | 923x64x282       | 6,8         |
| EZ217   | 1700             | 230В~             | 7,4              | 340                                     | 1221x64x282      | 8,8         |
| EZ222   | 2200             | 230В~             | 9,6              | 340                                     | 1520x64x282      | 10,7        |
| EZ20831 | 800              | 400В2~            | 2,0              | 340                                     | 683x64x282       | 4,9         |
| EZ21231 | 1200             | 400В2~            | 3,0              | 340                                     | 923x64x282       | 6,8         |
| EZ21731 | 1700             | 400В2~            | 4,3              | 340                                     | 1221x64x282      | 8,8         |
| EZ22231 | 2200             | 400В2~            | 5,5              | 340                                     | 1520x64x282      | 10,7        |

Класс защиты: IP44.

Сертификация: SEMKO и ГОСТ, стандарт CE.

## Основные размеры



## Расположение, монтаж и подключение

### Расположение

Для случаев полного обогрева необходимое количество приборов определяется по результатам расчетов теплопотерь. Располагаются приборы таким образом, чтобы обеспечивалось равномерное распределение тепла. В общем случае расстояние между приборами должно быть не больше высоты установки (см. рис.1). При решении задач локального и дополнительного обогрева количество и расположение приборов будет определяться конкретными условиями. Рекомендации в этих случаях можно получить в Представительстве или технических центрах компаний-дилеров.

В помещениях, где поддерживается стандартная средняя температура, а персонал находится на постоянных рабочих местах, расстояние от головы сидящего до прибора должно быть не менее 1,5 м.

### Монтаж

Приборы крепятся к потолку на монтажных скобах, на подвеске или тросовых растяжках. В любом случае, поверхность прибора должна располагаться горизонтально. Минимальные установочные расстояния приводятся на рис.2. Монтажные скобы входят в комплект поставки и находятся под крышкой клеммной коробки (см. рис.3). Для крепления к тросовой растяжке могут быть использованы фиксирующие элементы.

### Подключение

Приборы группы EZ200 подключаются к сети на постоянной основе. Для удобства серийного подключения клеммы рассчитаны на подключение кабелей до 16 мм<sup>2</sup>.

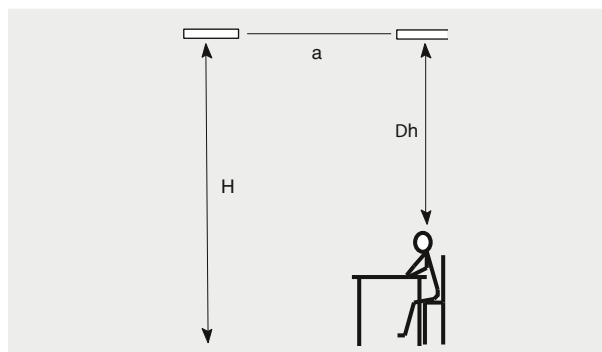


Рисунок 1: Рекомендуемое расположение приборов.

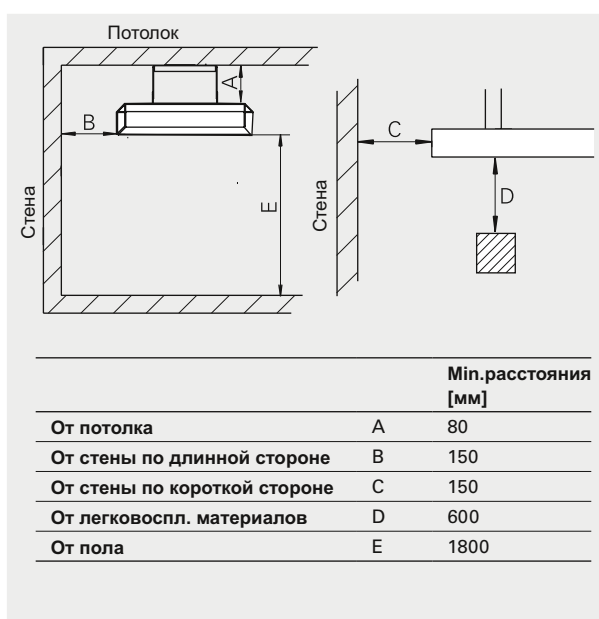


Рис. 2: Минимальные расстояния при установке.

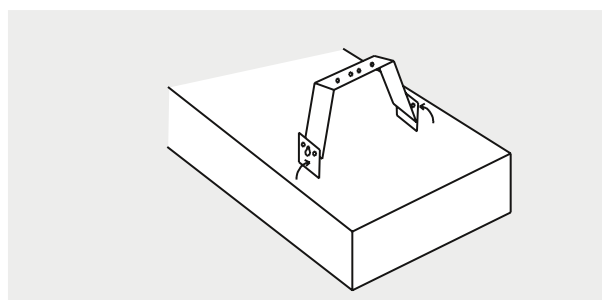


Рис. 3: Монтажная скоба.

## Варианты управления

### Плавное регулирование мощности

Использование тиристорного регулятора с высокой точностью адаптирует текущую мощность приборов к реальным потребностям в тепле. В этом случае обеспечивается комфортный и экономичный обогрев за счет тепловой инерционности приборов.

- ERP, электронный регулятор обогрева
- ERPS, электронный регулятор обогрева (ведомый)

### Управление через термостат и контактор

Выбор термостата определяется стоимостью и условиями применения. Большинство термостатов рассчитаны на подключение нагрузки не более 15А (3кВт). Группы потребителей большей мощности подключаются через магнитный пускатель, а термостат включается в цепь управления.

- T10, термостат с внутренней шкалой
- TKS16, термостат с внешней шкалой настройки, переменный контакт.
- TD10, термостат с цифровым дисплеем
- KRT1900, капиллярный термостат, IP55

### Управление через таймер

В случаях локального обогрева группами приборов небольшой мощности удобно объединение функций плавного регулирования мощности и задания графика работы. В этих случаях может использоваться CIRT с функцией таймера.

- CIRT, пульт плавного изменения мощности

Более подробную информацию о приборах управления вы можете найти в разделе Термостаты и устройства управления.

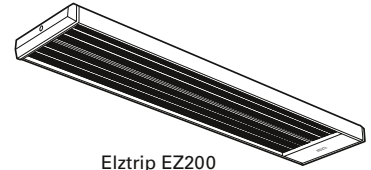
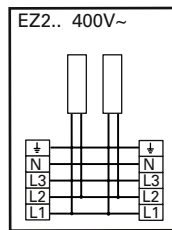
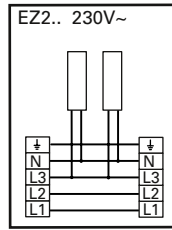
## Приборы управления и принадлежности

| Модель  | Описание  | Габариты [мм] |
|---------|---|---------------|
| ERP     | Регулятор обогрева  | 153x94x43     |
| ERPS    | Регулятор обогрева (ведомый)  | 153x94x43     |
| T10     | Электронный термостат со скрытой шкалой настройки                     | 80x80x31      |
| TKS16   | Электронный термостат с наружной шкалой настройки и кнопкой включения | 80x80x39      |
| TD10    | Термостат с цифровым дисплеем   | 80x80x31      |
| KRT1900 | Капиллярный термостат, IP55   | 165x57x60     |
| CIRT    | Пульт плавного изменения мощности с таймером                          | 155x87x43     |



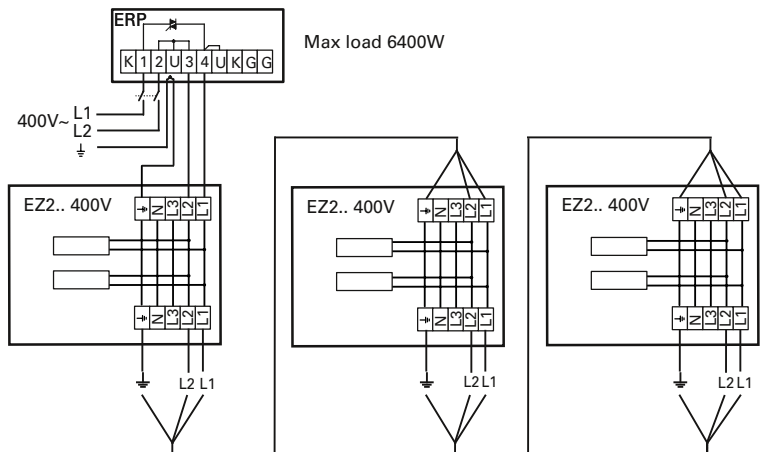
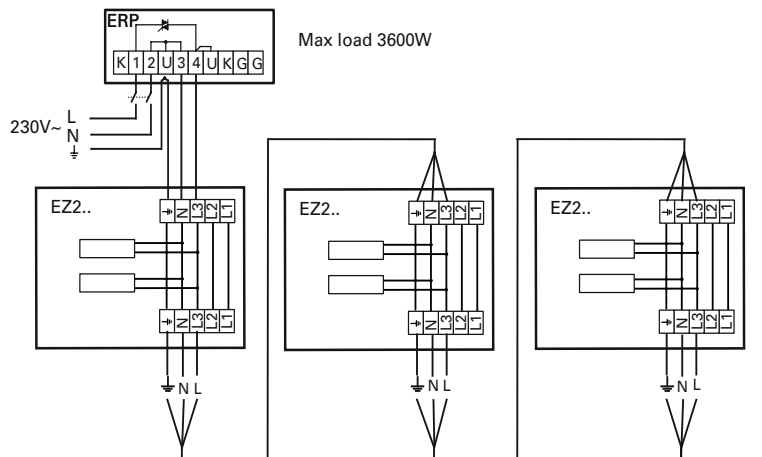
## Электросхемы

### Схемы внутренней коммутации



Elztrip EZ200

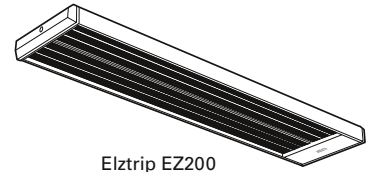
### Управление регулятором обогрева ERP, Elztrip 230B / 400B



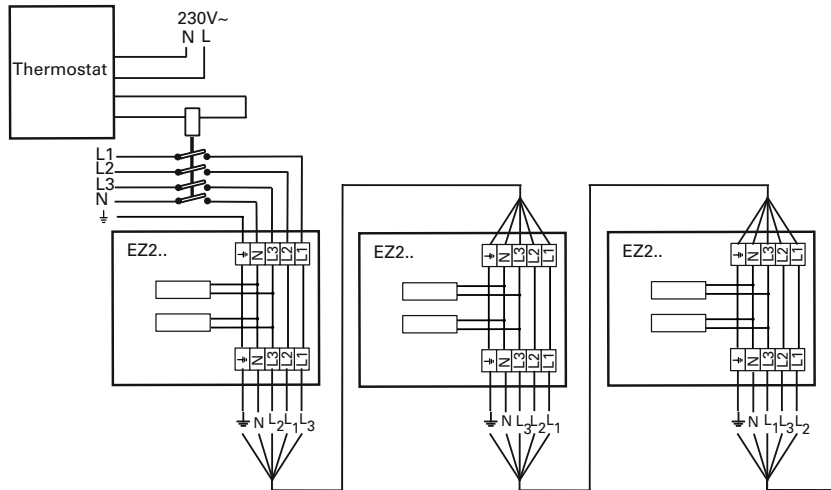
# Elztrip EZ200

## Электросхемы

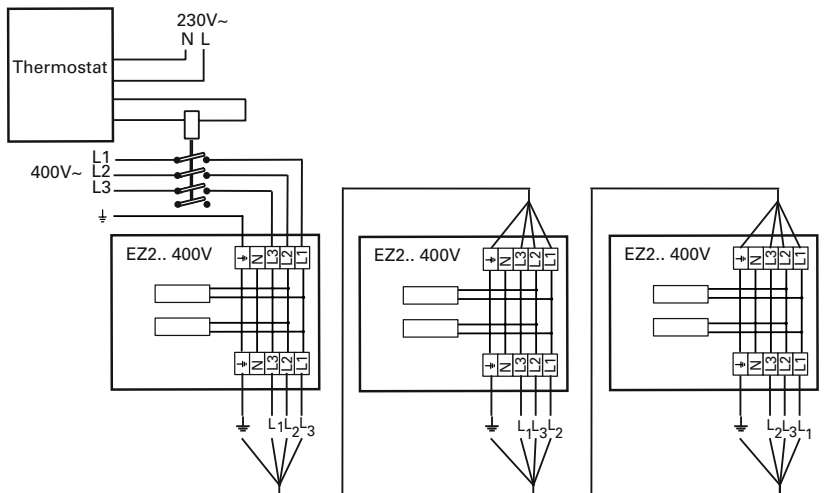
### Управление через термостат, Elztrip 230В



Elztrip EZ200

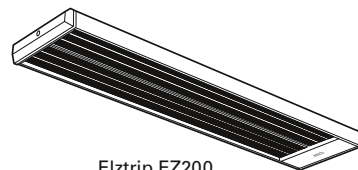


### Управление через термостат, Elztrip 400В

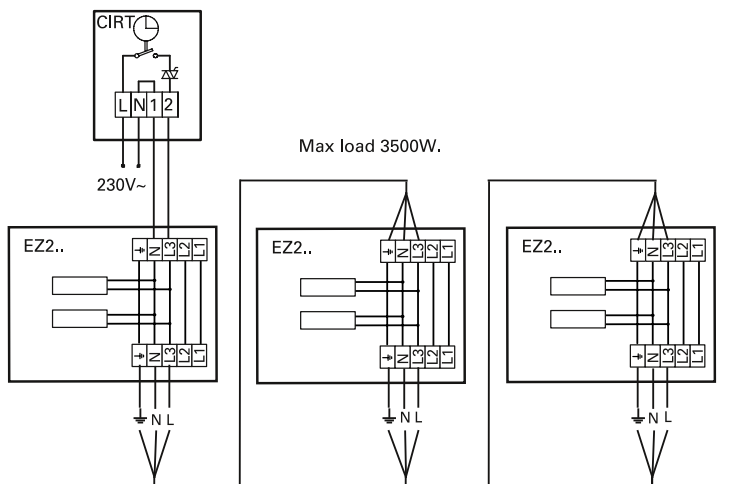


**Электросхемы**

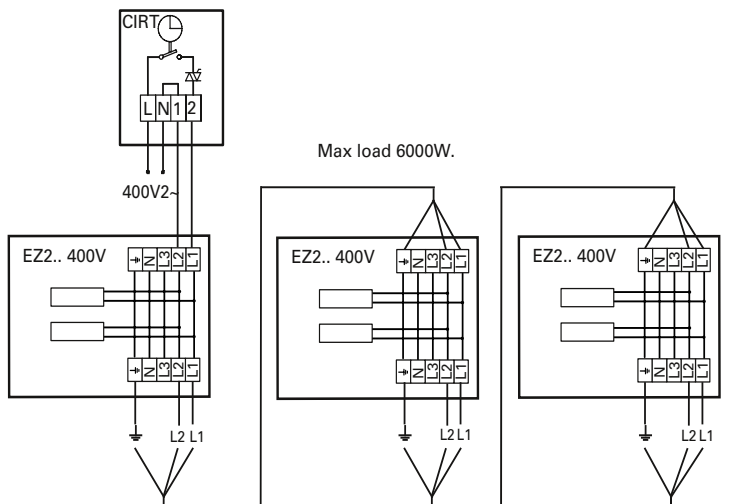
**Управление обогревом при помощи пульта плавного изменения мощности CIRT, Elztrip 230B**

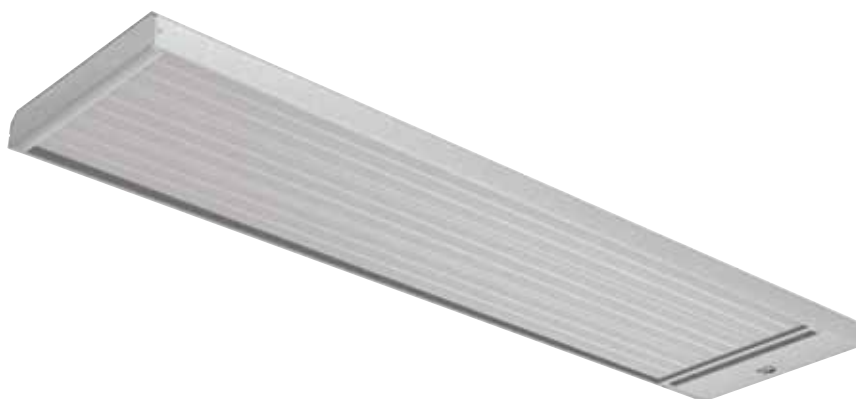


Elztrip EZ200



**Управление обогревом при помощи пульта плавного изменения мощности CIRT, Elztrip 400B**





⚡ 3600 – 4500 W С электронагревом

2 моделей 

## Elztrip EZ300 Трехпанельные инфракрасные обогреватели.

### Назначение и область применения

Прибор серии EZ300 предназначен для общего, дополнительного или локального обогрева помещений разных типов с высотой потолков от 4 до 12 м.

### Обеспечение комфорта

Инфракрасные обогреватели обеспечивают наиболее комфортный и экономичный вид обогрева. С их помощью можно реализовать схемы зонального и точечного обогрева. Инфракрасный обогрев наиболее гигиеничен т.к. отсутствуют потоки воздуха, взаимодействие с пылью и кислородом. Приборы абсолютно бесшумны и практически безинерционны.

### Эффективность и экономичность

Приборы удобны в установке и почти не требуют обслуживания. Размещение на потолке дает возможность более полно использовать всю площадь помещения. Преимущество по сравнению с традиционными видами отопления достигается за счет практически постоянной температуры по высоте, то есть заданная температура в нижней части помещения может быть получена с меньшими энергозатратами. Экономия может составлять до 25% особенно в зданиях с высокими потолками и нерегулярным обогревом.

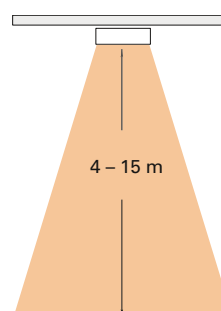
### Дизайн

Внешний вид прибора совместим с любыми интерьерами и системами освещения.

### Отличительные особенности

- Особая геометрия излучающей поверхности панели обеспечивает наилучшее распределение тепла.
- Приборы предусматривают возможность серийного подключения.
- Монтажные скобы для крепления к потолку входят в комплект поставки.
- Излучающая панель из анодированного алюминия.
- Коррозионно-стойкий корпус из оцинкованного и окрашенного порошковым напылением стального листа.

### Высота установки





Тепло направляется туда, где оно необходимо.



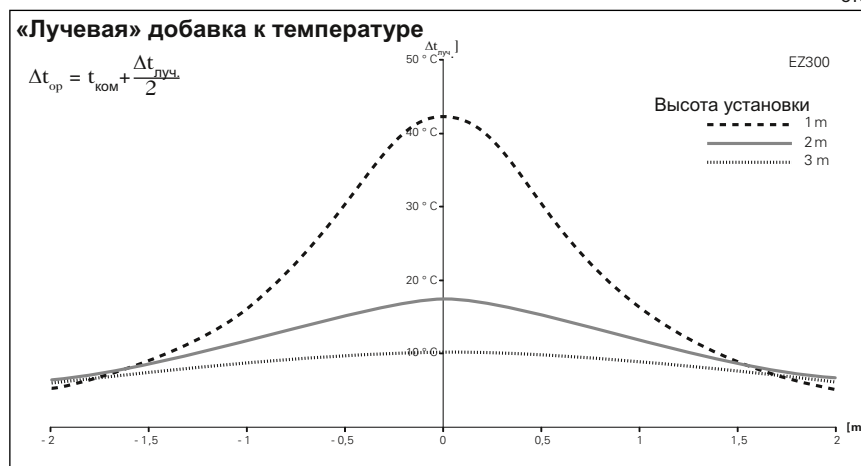
Инфракрасное излучение от приборов поглощается элементами помещения, мебелью и телом человека. Это обеспечивает комфортность обогрева даже для помещений большого объема.



Приборы EZ300 идеальное решение для периодически используемых помещений. Обогрев работает только, когда в помещении находятся люди.



Особенно выгодно использовать инфракрасные обогреватели в помещениях с большой высотой потолков. Экономия по сравнению с традиционными видами отопления может составлять 30-40%.



# Elztrip EZ300

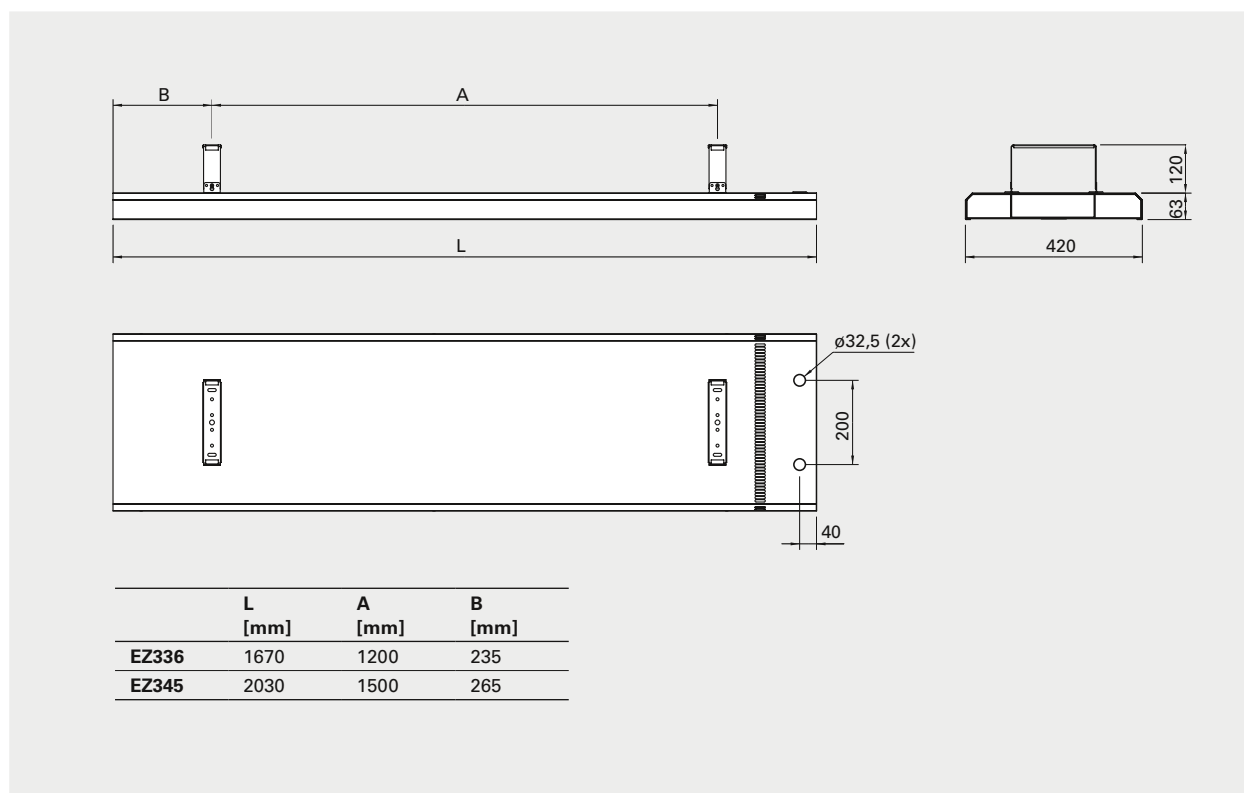
## Технические характеристики | Elztrip EZ300 ⚡

| Модель | Мощность<br>[Вт] | Напряжение<br>[В] | Сила тока<br>[А] | Макс. темпер.<br>греющ. поверх.<br>[°С] | Габариты<br>[мм] | Вес<br>[кг] |
|--------|------------------|-------------------|------------------|---|------------------|-------------|
| EZ336  | 3600             | 230В3~/400В3N~    | 9,0/5,2          | 350                                     | 1670x63x420      | 19,8        |
| EZ345  | 4500             | 230В3~/400В3N~    | 11,3/6,5         | 350                                     | 2030x63x420      | 24,2        |

Класс защиты: IP44.

Сертификация: SEMKO и ГОСТ, стандарт CE.

## Основные размеры



## Расположение, монтаж и подключение

### Расположение

Для случаев полного обогрева необходимое количество приборов определяется по результатам расчетов теплотеря. Располагаются приборы таким образом, чтобы обеспечивалось равномерное распределение тепла. В общем случае расстояние между приборами должно быть не больше высоты установки (см. рис.1). При решении задач локального и дополнительного обогрева количество и расположение приборов будет определяться конкретными условиями. Рекомендации в этих случаях можно получить в Представительстве или технических центрах компаний-дилеров.

В помещениях, где поддерживается стандартная средняя температура, а персонал находится на постоянных рабочих местах, расстояние от головы сидящего до прибора должно быть не менее 1,5 м.

### Монтаж

Приборы крепятся к потолку на монтажных скобах, на подвеске или тросовых растяжках. В любом случае, поверхность прибора должна располагаться горизонтально. Минимальные установочные расстояния приводятся на рис.2. Монтажные скобы входят в комплект поставки и находятся под крышкой клеммной коробки (см. рис.3). Для крепления к тросовой растяжке могут быть использованы фиксирующие элементы.

### Подключение

Приборы серии EZ300 подключаются к сети на постоянной основе. Для удобства серийного подключения клеммы рассчитаны на подключение кабелей до 16 мм<sup>2</sup>.

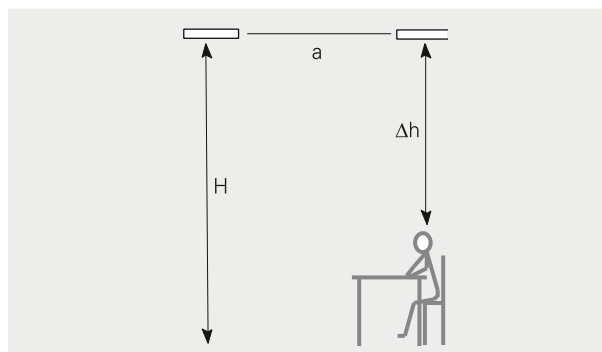


Рисунок 1: Рекомендуемое расположение приборов.

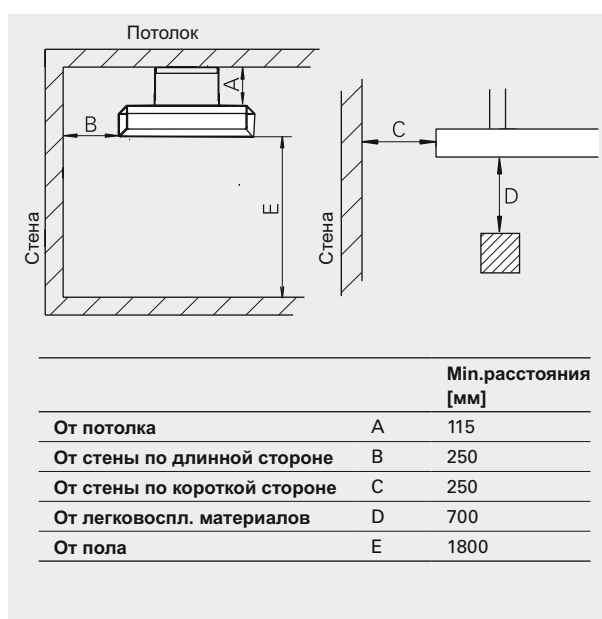


Рис. 2: Минимальные расстояния при установке.

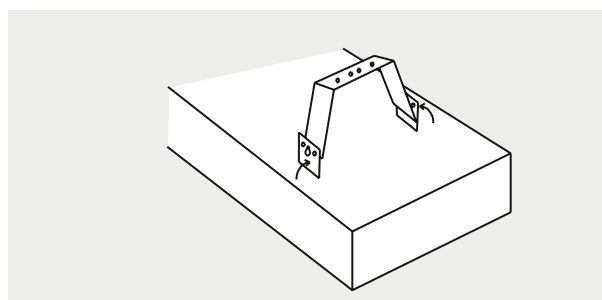


Рис. 3: Монтажная скоба.

## Варианты управления

### Управление с использованием термостата

Управление отдельными приборами или группами осуществляется термостатом, включаемым в цепь управления магнитным пускателем.

- T10, электронный термостат со скрытой шкалой настройки
- ТК10, термостат с внешней шкалой настройки
- KRT1900, капиллярный термостат, IP55
- S123, 3-х позиционный пульт мощности

Более подробную информацию о приборах управления вы можете найти в разделе Термостаты и устройства управления.

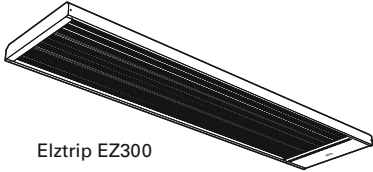
### Приборы управления и принадлежности

| Модель  | Описание  | Габариты [мм] |
|---------|---|---------------|
| T10     | электронный термостат со скрытой шкалой настройки | 80x80x31      |
| TK10    | Термостат с внешней шкалой                        | 80x80x31      |
| KRT1900 | Капиллярный термостат, IP55                       | 165x57x60     |
| S123    | 3-х поз. пульт мощности                           | 72x64x46      |

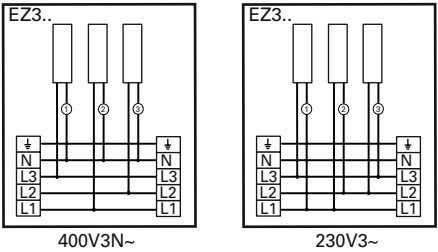


Электросхемы

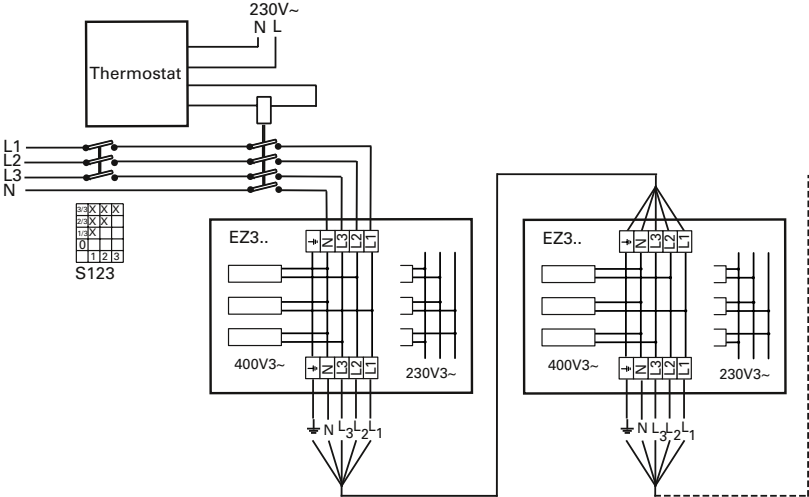
Схемы внутренней коммутации



Elztrip EZ300



Управление с использованием термостата



# Промышленный инфракрасный обогреватель IR



⚡ 3000–6000 W С электронагревом

3 моделей €

## Промышленный инфракрасный обогреватель IR Для помещений с большой высотой потолков

### Назначение и область применения

Предназначен для полного или локального обогрева помещений с большой высотой потолков. Может использоваться и на открытом воздухе для целей обогрева или решения технологических задач (например снеготаяния).

### Обеспечение комфорта

Инфракрасные обогреватели обеспечивают наиболее комфортный и экономичный вид обогрева. С их помощью можно реализовать схемы зонального и точечного обогрева. Инфракрасный обогрев наиболее гигиеничен т.к. отсутствуют потоки воздуха, взаимодействие с пылью и кислородом. Приборы абсолютно бесшумны и практически безинерционны.

### Эффективность и экономичность

Приборы удобны в установке и почти не требуют обслуживания. Размещение на потолке дает возможность более полно использовать всю площадь помещения. Преимущество по сравнению с традиционными видами отопления достигается за счет практически постоянной температуры по высоте, то есть заданная температура в нижней части помещения может быть получена с меньшими энергозатратами. Экономия может составлять до 25% особенно в зданиях с высокими потолками и нерегулярным обогревом.

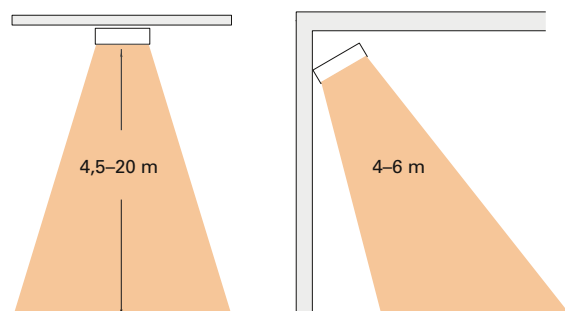
### Дизайн

Приборы имеют простую надежную конструкцию. Излучающие элементы представляют собой стржежневые ТЭНы в оболочке из нержавеющей стали.

### Отличительные особенности

- Отражатель выполнен из полированного анодированного алюминия.
- Монтажные скобы позволяют располагать прибор под углом в пяти различных положениях.
- Клеммная коробка предполагает возможность подключения нескольких приборов.
- Защитная решетка поставляется как принадлежность.
- Коррозионно-стойкий корпус из оцинкованного и окрашенного порошковым напылением стального листа.

### Высота установки



Конструкция и технические параметры могут меняться без уведомления

# Промышленный инфракрасный обогреватель IR



На станциях железных дорог и метро приборы IR часто используются для нагрева поверхности пола во избежание образования наледи.



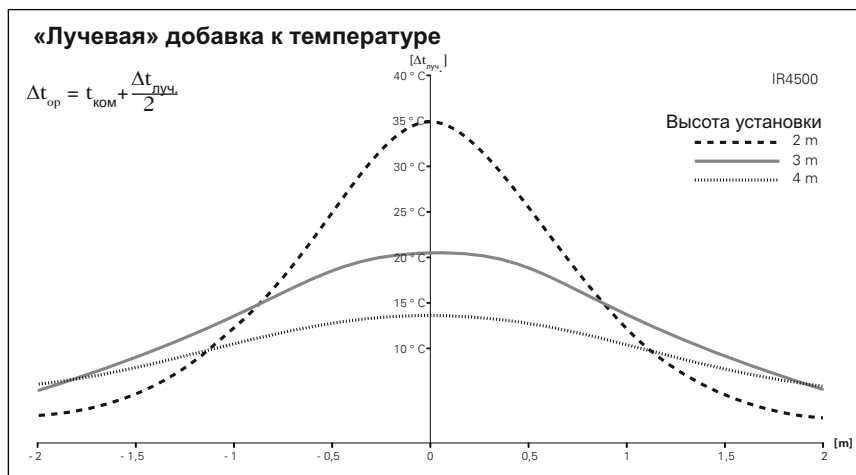
Для наилучшего эффекта приборы лучше располагать не над головой, а с некоторым смещением, для того, чтобы большая часть излучения поглощалась телом человека. В данном случае для равномерного распределения тепла с одной стороны под балками перекрытия размещены приборы IR, а с другой, на стене здания обогреватели CIR.



Удобство инфракрасных систем обогрева состоит в том, что процесс обогрева идет там и тогда, когда это необходимо. Разбив оборудование на группы можно обогревать ту часть площади, которая используется в настоящий момент.



Зачем обогревать весь объем цеха если там всего несколько рабочих мест? Их локальный обогрев с помощью инфракрасных обогревателей позволит значительно снизить затраты на отопление.



# Промышленный инфракрасный обогреватель IR

## Технические характеристики | Инфракрасный обогреватель IR ⚡

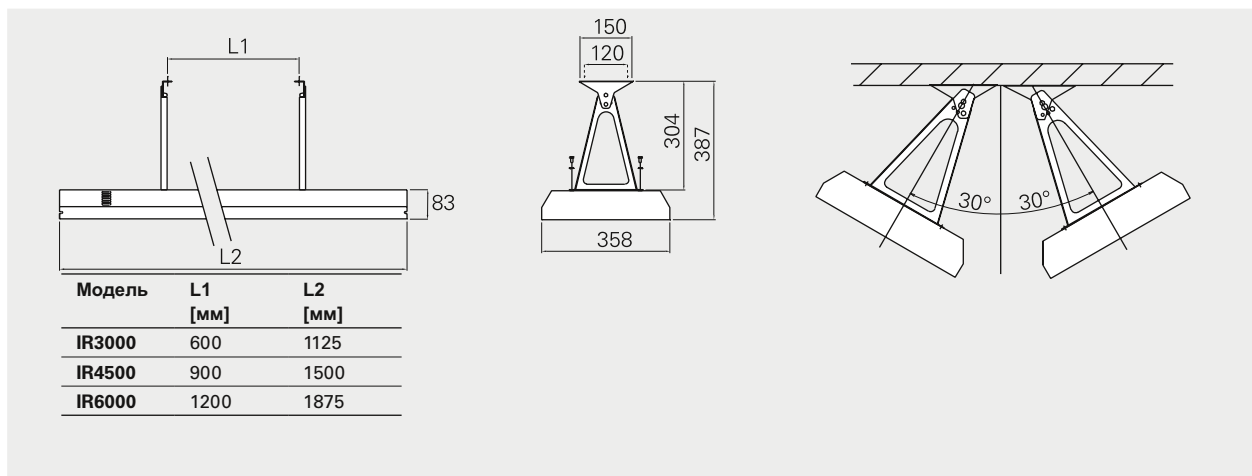
| Модель | Ступени мощности [Вт] | Напряжение [В] | Ток [А] | Мак. температура нагревательного элемента [°С] | Габариты [мм] | Вес [кг] |
|--------|-----------------------|----------------|---------|--|---------------|----------|
| IR3000 | 1/2/3                 | 400В3N~*1      | 4,3     | 700  | 1125x83x358   | 9,0      |
| IR4500 | 1.5/3/4.5             | 400В3N~*1      | 6,5     | 700  | 1500x83x358   | 11,1     |
| IR6000 | 2/4/6                 | 400В3N~*1      | 8,7     | 700  | 1875x83x358   | 13,2     |

\*1) При подключении к сети 400В3~ прибор работает только на максимальной мощности. При наличии нейтрали возможно пофазное отключение нагревательных элементов.

Класс защиты: IP44.

Сертификация: SEMKO и ГОСТ, стандарт CE.

## Основные размеры



## Расположение, монтаж и подключение

### Расположение

Прибор располагается горизонтально или под углом относительно горизонтально сориентированной продольной оси. Если прибор расположен поблизости от постоянного рабочего места, расстояние от него до головы человека не должно быть менее 2-х метров.

### Монтаж

Приборы IR поставляются в комплекте с монтажными скобами, с помощью которых они закрепляются на стене или потолке. Скобы предполагают возможность поворота прибора на угол до 300. При подвеске на тросах диаметр не менее 3-х мм. Защитная решетка поставляется как принадлежность. Минимальные расстояния при установке см. рис. 1.

### Подключение

Подключению выполняется на постоянной основе. Гнезда клеммной коробки допускают подключение кабелей до 16мм<sup>2</sup>, что значительно упрощает шлейфовое подключение.

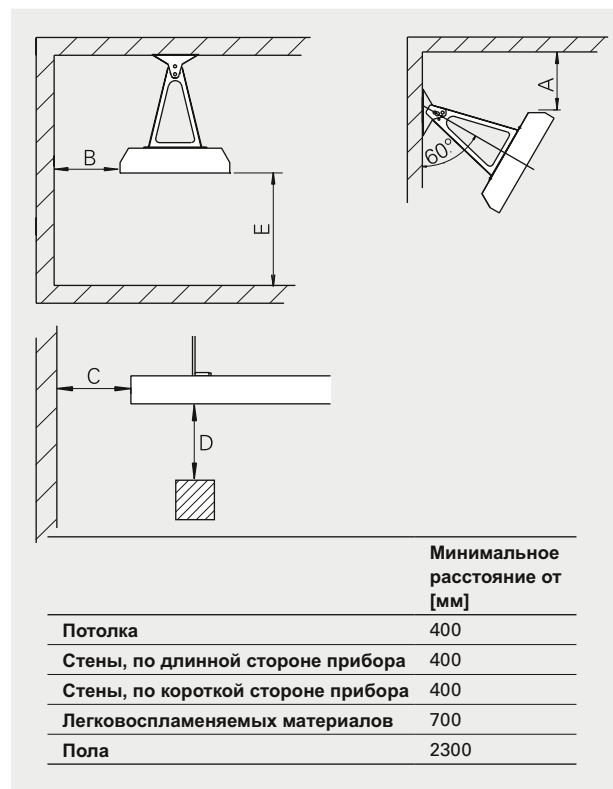


Рис. 1: Мимальные расстояния при установке.

## Варианты управления

### Управление с помощью термостата, магнитных пускателей и размыкателей

Управление группами приборов обычно осуществляется термостатом, поддерживающим заданную температуру, который включается в управляющую обмотку магнитного пускателя.

Туда же может быть подключен и таймер. Отдельные приборы могут регулироваться по мощности пофазным отключением по схеме 1+1+1.

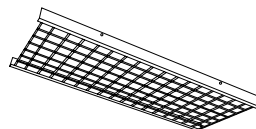
- T10, электронный термостат со скрытой шкалой настройки
- ТК10, электронный термостат с открытой шкалой настройки
- KRT1900, капиллярный термостат, IP55
- S123, пульт пофазного регулирования
- СВТ, таймер

Более подробную информацию о приборах управления вы можете найти в разделе Термостаты и устройства управления.

## Принадлежности

### IRG, защитная решетка

Служит для предохранения поверхности прибора от механических повреждений. Выпускается для каждой из моделей IR.

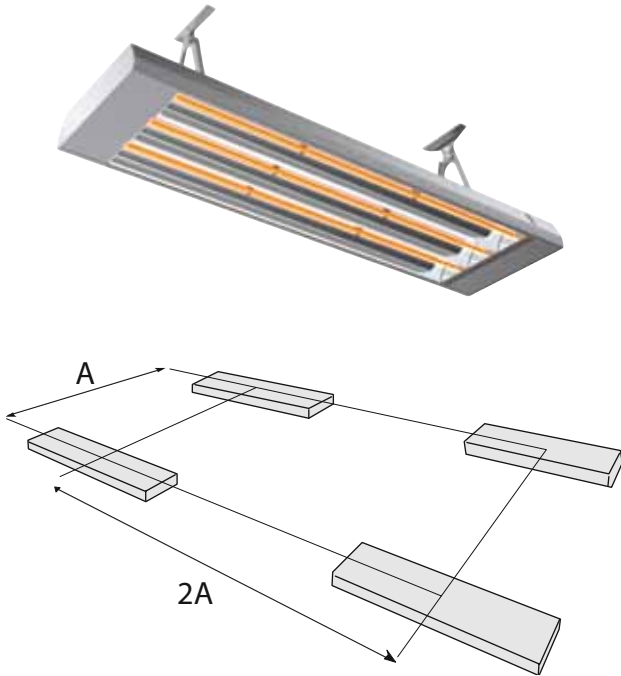


## Устройства управления и другие принадлежности

| Модель  | Описание  | Габариты [мм] |
|---------|---|---------------|
| T10     | Электронный термостат со скрытой шкалой настройки | 80x80x31      |
| TK10    | Электронный Термостат с открытой шкалой настройки | 80x80x31      |
| KRT1900 | Капиллярный термостат, IP55                       | 165x57x60     |
| S123    | Пульт пофазного регулирования                     | 72x64x46      |
| СВТ     | Таймер  | 155x87x43     |
| IRG3000 | Защитная решетка для IR3000                       | 869x362x40    |
| IRG4500 | Защитная решетка для IR4500                       | 1235x362x40   |
| IRG6000 | Защитная решетка для IR6000                       | 1615x362x40   |

# Промышленный инфракрасный обогреватель IR

## Тепловые характеристики обогревателей IR



Распределение температуры под прибором IR 4.5-6 кВт

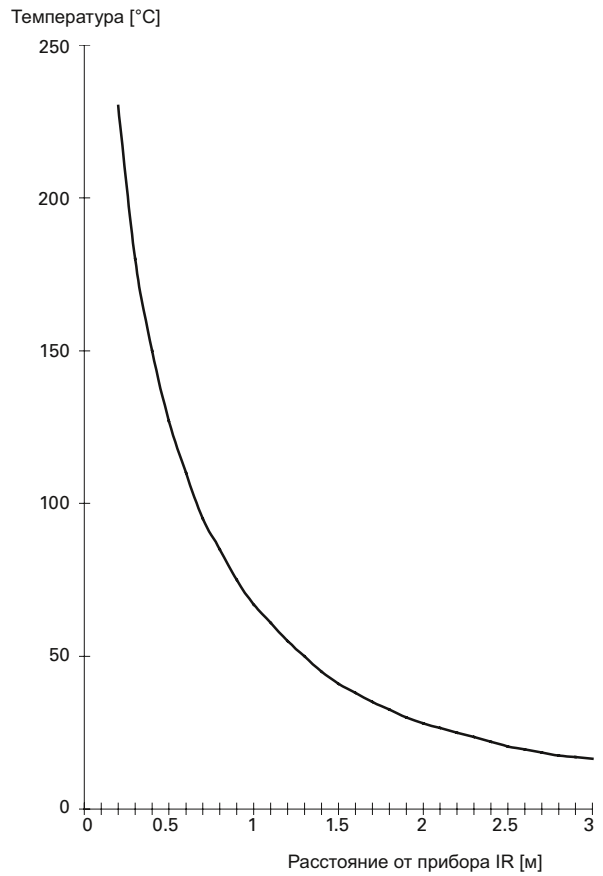


Диаграмма распределения тепла под IR 4,5 kW

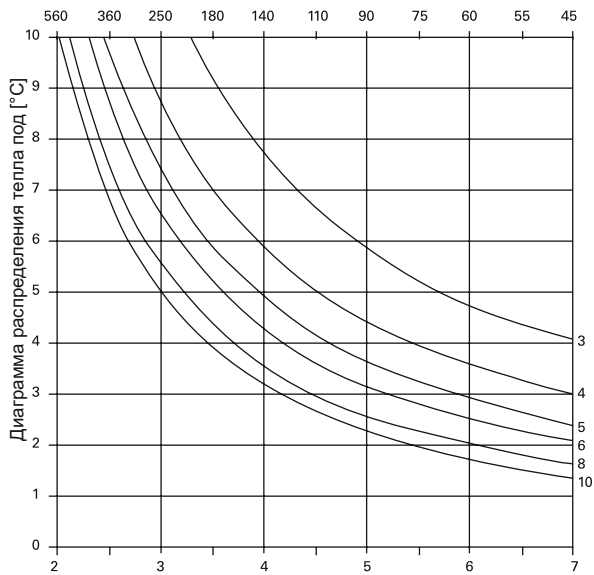
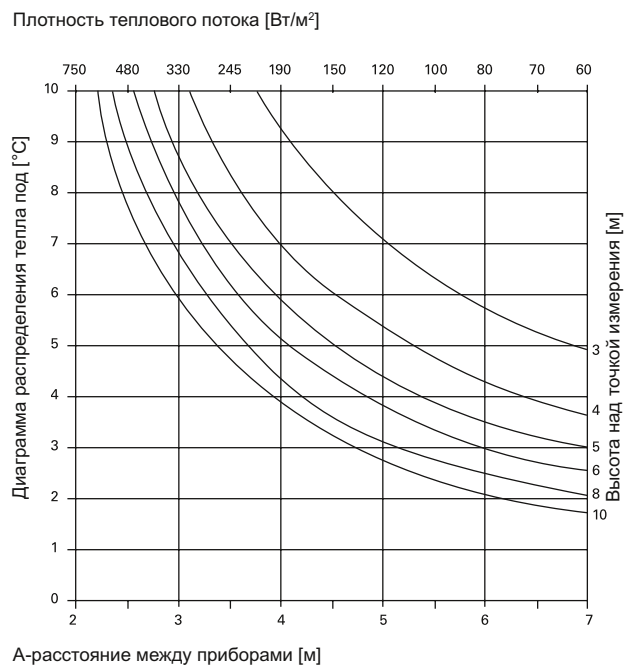
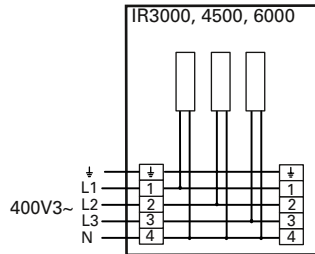
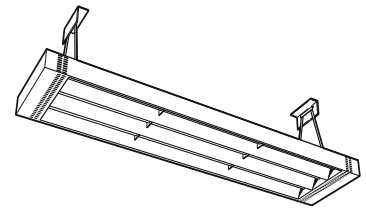


Диаграмма распределения тепла под IR 6 kW

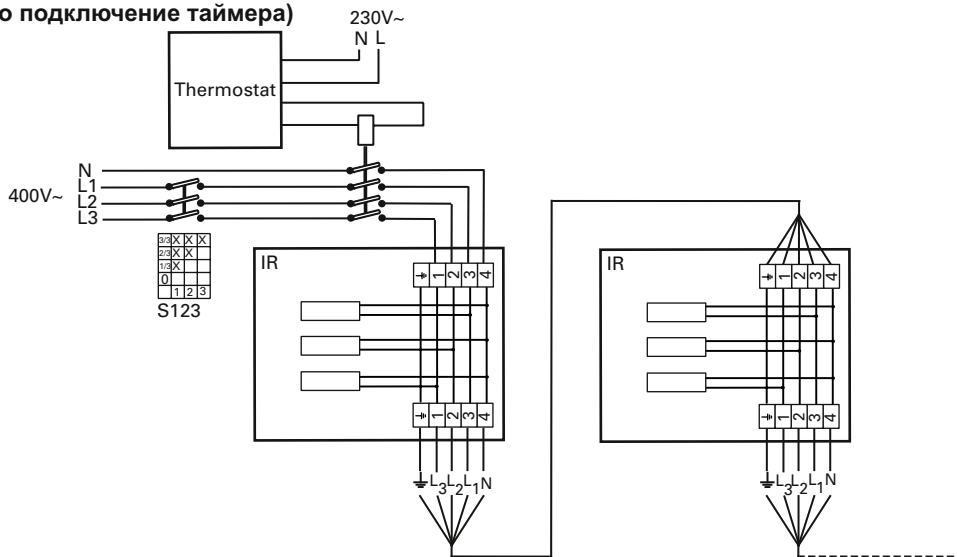


## Электросхемы

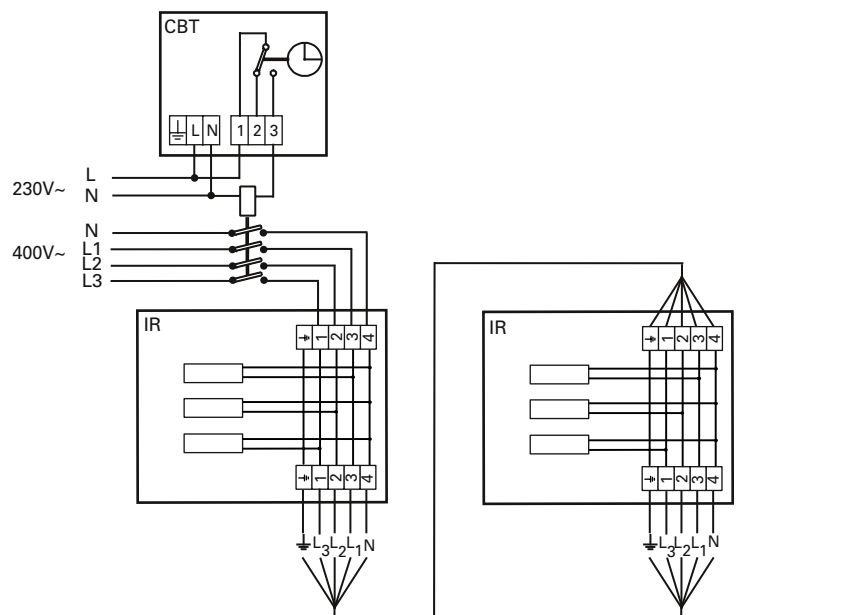
### Схемы внутренней коммутации



### Управление с помощью термостата и пульта пофазного регулирования (возможно подключение таймера)



### Управление через таймер



## Галогеновый инфракрасный обогреватель IRCF



⚡ 1500-4500 Вт С электронагревом

3 моделей €€

## Галогеновый инфракрасный обогреватель IRCF Для зонального обогрева в больших помещениях

### Назначение и область применения

Приборы IRCF в основном используются для зонального обогрева в помещениях большого объема и с большой высотой потолков, таких как, промышленные сооружения и цеха заводов, самолетные ангары и спортивные залы, церкви. Высокая интенсивность излучения при компактных размерах позволяет получить необходимую мощность при небольшом количестве приборов.

### Обеспечение комфорта

Инфракрасные обогреватели обеспечивают наиболее комфортный и экономичный вид обогрева. С их помощью можно реализовать схемы зонального и точечного обогрева. Инфракрасный обогрев наиболее гигиеничен т.к. отсутствуют потоки воздуха, взаимодействие с пылью и кислородом. Приборы абсолютно бесшумны и практически безинерционны.

### Эффективность и экономичность

Приборы удобны в установке и почти не требуют обслуживания. Размещение на потолке дает возможность более полно использовать всю площадь помещения. Преимущество по сравнению с традиционными видами отопления достигается за счет практически постоянной температуры по высоте, то есть заданная температура в нижней части помещения может быть получена с меньшими энергозатратами. Экономия может составлять до 25% особенно в зданиях с высокими потолками и нерегулярным обогревом.

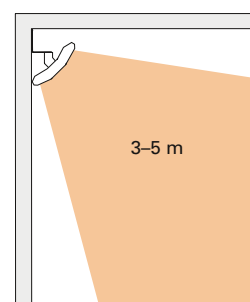
### Дизайн

Приборы очень компактны и занимают минимум места при установке. Глянцевый корпус зеркальный рефлектор. От одного до трех ламповых элементов.

### Отличительные особенности

- Приборы с одной, двумя или тремя галогеновыми лампами с отражателем из зеркального анодированного алюминия
- При помощи монтажной скобы легко монтируется на стене или на потолке с требуемым наклоном.
- Защитная решетка поставляется как принадлежность.
- Коррозионно-стойкий корпус из оцинкованного стального листа.
- Цвет: RAL 9006.

### Высота установки





## Галогеновый инфракрасный обогреватель IRCF



Приборы IRCF могут монтироваться как на стене, так и на потолке в помещениях, где обогрев требуется периодически, например, как на этой стартовой площадке картингистов на треке во Франции.



IRCFC часто устанавливаются в складских помещениях. Обогрев приходит быстро и всегда эффективно, с быстрой окупаемостью приборов.



Самая маленькая модель модель IRCF хорошо зарекомендовала себя в сложных вариантах установок в церквях.



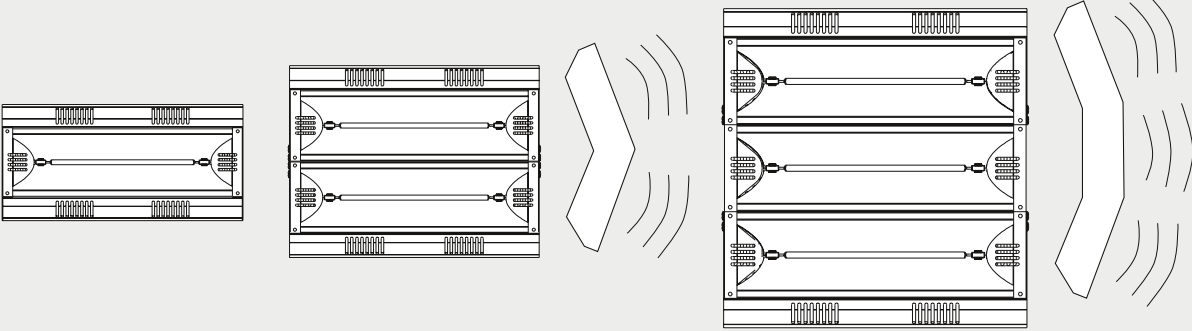
# Галогеновый инфракрасный обогреватель IRCF

## Технические параметры | Галогеновый обогреватель IRCF ⚡

| Модель   | Вых. мощность<br>[Вт] | Напряжение<br>[В] | Габариты<br>LxHxW<br>[мм] | Кол-во ламп | Вес<br>[кг] |
|----------|-----------------------|-------------------|---------------------------|-------------|-------------|
| IRCF1500 | 1500                  | 230В~             | 490x230x140               | 1           | 2           |
| IRCF3000 | 3000                  | 230В~             | 490x375x140               | 2           | 2,5         |
| IRCF4500 | 4500                  | 230В~/400В3~      | 490x515x140               | 3           | 3           |

Класс защиты: IRCF: (IP20), стандартное исполнение. Сертифицировано ГОСТ, стандарт СЕ.

## Основные размеры



| Модель   | Ширина<br>[мм] | Длина<br>[мм] |
|----------|----------------|---------------|
| IRCF1500 | 202            | 490           |
| IRCF3000 | 375            | 490           |
| IRCF4500 | 478            | 490           |

IRCF можно устанавливать с наклоном.

## Расположение, монтаж и подключение

### Расположение

Для обогрева рабочего места лучше использовать 2 прибора с пересекающимися тепловыми потоками.

### Монтаж

Устанавливаются на стене или на потолке с помощью монтажных скоб, входящих в комплект поставки.

При любой установке прибор должен располагаться с горизонтальным направлением продольной оси прибора, вокруг которой он может поворачиваться на необходимый угол. Защитная решетка IRCG1 поставляется как принадлежность. Минимальные расстояния при установке см. рис. 1 и 2.

### Подключение

Подключение выполняется на постоянной основе после всеполюсного автомата защиты с минимальным воздушным зазором не менее 3мм.

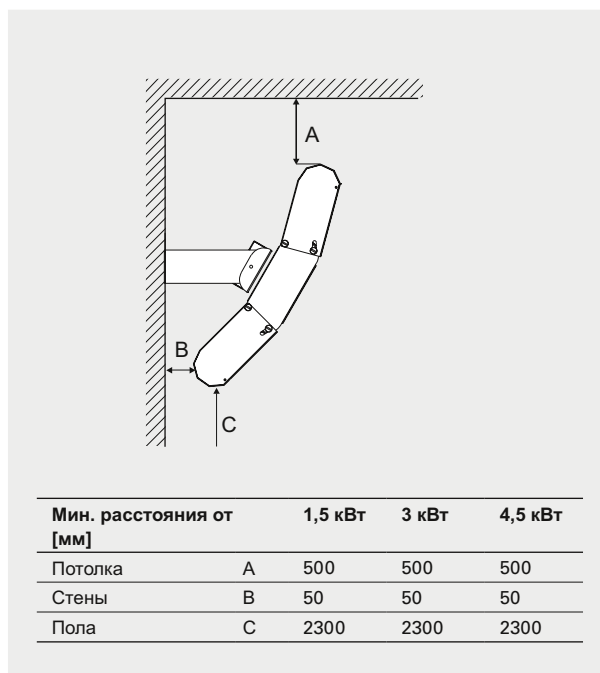


Рис. 1: Минимальные расстояния при установке на стене.

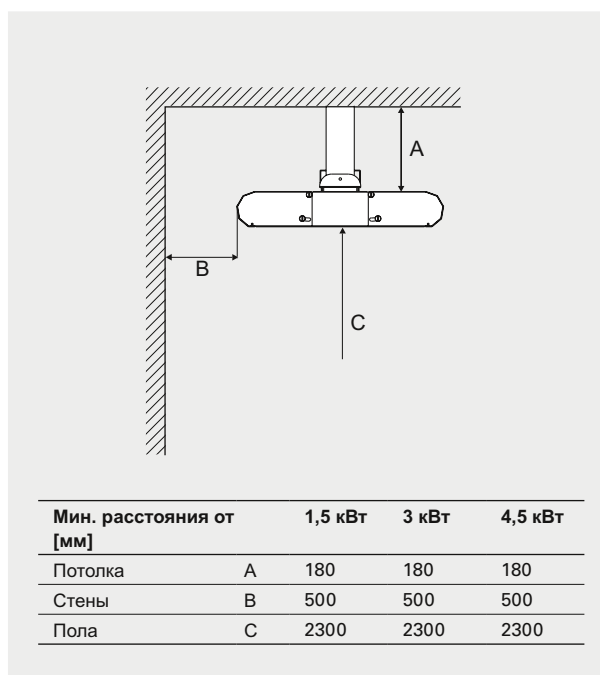


Рис. 2: Минимальные расстояния при установке на потолке

## Варианты управления

### Управление при помощи таймера

На таймере выставляется требуемое время включения и выключения прибора. Если нагрузка по току превышает возможности таймера, то он включается в управляющую обмотку магнитного пускателя.

- СВТ, электронный таймер

### Управление при помощи таймера и магнитного пускателя

Отдельные приборы могут регулироваться по мощности пофазным отключением по схеме 1+1+1.

На таймере выставляется требуемое время включения и выключения прибора.

- S123, 3-х позиционный пульт мощности
- СВТ, таймер

### Управление при помощи термостата и магнитного пускателя

Термостат, поддерживающий заданную температуру, включается в управляющую обмотку магнитного пускателя.

Отдельные приборы могут регулироваться по мощности пофазным отключением по схеме 1+1+1.

- T10, термостат со скрытой шкалой настройки
- ТК10, термостат с открытой шкалой настройки
- KRT1900, капиллярный термостат, IP55
- S123, 3-х позиционный пульт мощности

Более подробную информацию о приборах управления вы можете найти в разделе Термостаты и устройства управления.

## Принадлежности

### LIRCF, запасная лампа

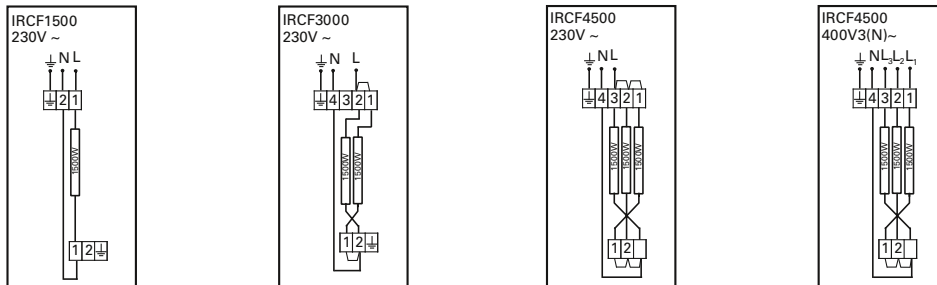
Галогеновые лампы мощностью 1,5 кВт при стандартном использовании имеют срок службы около 5000 часов.

## Устройства управления и другие принадлежности

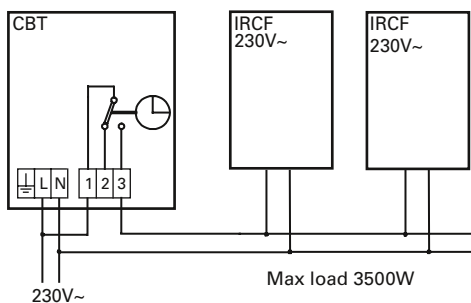
| Модель  | Наименование                          | Габариты [мм] |
|---------|---------------------------------------|---------------|
| СВТ     | Таймер                                | 155x87x43     |
| S123    | 3-х позиционный пульт мощности        | 72x64x46      |
| T10     | Термостат со скрытой шкалой настройки | 80x80x31      |
| TK10    | Термостат с открытой шкалой настройки | 80x80x31      |
| KRT1900 | Капиллярный термостат                 | 165x57x60     |
| LIRCF   | Запасная лампа                        |               |
| GIR15   | Защитная решетка для IRCF15 и IRCF45  |               |
| GIR30   | Защитная решетка для IRCF30           |               |

## Электросхемы

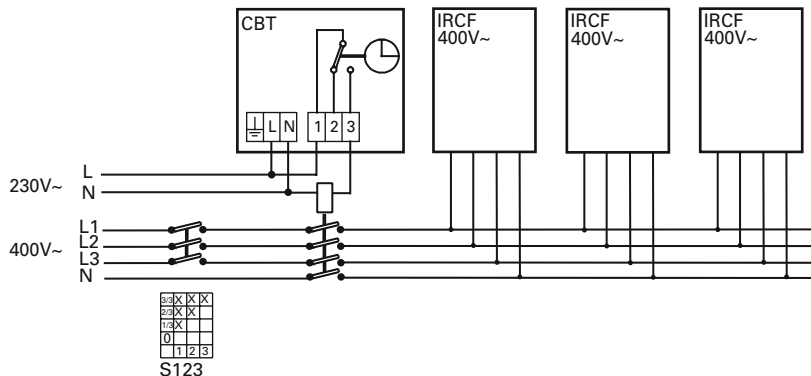
### Схемы внутренней коммутации



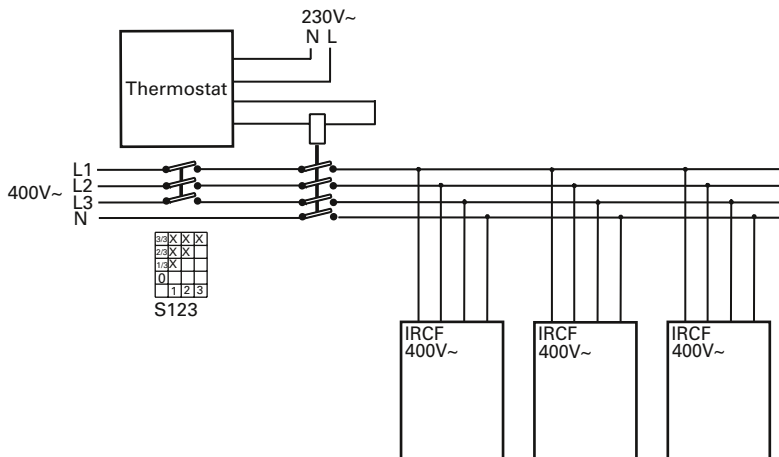
### Управление при помощи таймера



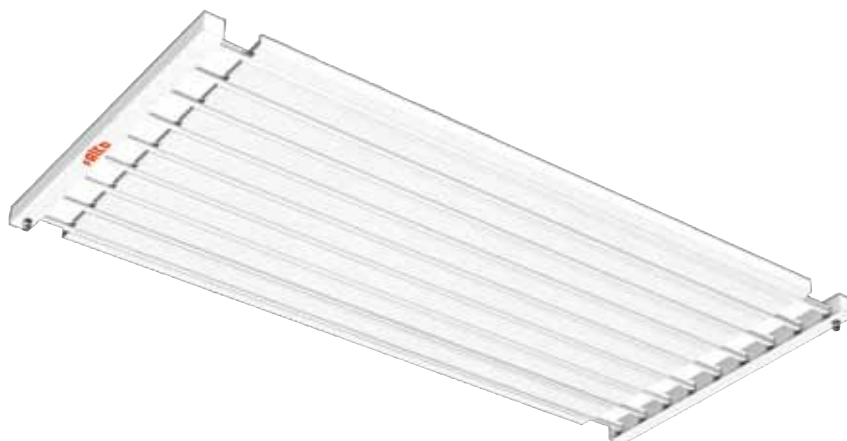
### Управление при помощи таймера и магнитного пускателя



### Управление при помощи термостата и магнитного пускателя



## Панели Comfort SZ



На горячей воде

Длина сборок до 120 метров

## Панели Comfort SZ

### Инфракрасные панели с подводом горячей воды для любых типов помещений

#### Назначение и область применения

Системы обогрева на базе панелей SZ предназначены для использования в помещениях большого объема таких как торговые и спортивные центры, промышленные предприятия, склады и т.д. Особенно часто применяются там, где горячая вода является наиболее дешевым и доступным источником тепловой энергии или в помещениях, где по требованиям взрыво и пожаробезопасности использование других типов обогревательных приборов не допускается.

#### Обеспечение комфорта

Инфракрасные обогреватели обеспечивают наиболее комфортный и экономичный вид обогрева. С их помощью можно реализовать схемы зонального и точечного обогрева. Инфракрасный обогрев наиболее гигиеничен т.к. отсутствуют потоки воздуха, взаимодействие с пылью и кислородом. Приборы абсолютно бесшумны и практически безинерционны.

#### Эффективность и экономичность

Сборки панелей длиной до 120м легко собираются и устанавливаются непосредственно на объекте. Приборы располагаются в верхней части помещения, что дает возможность более полно использовать всю его площадь. Не требуют обслуживания.

По сравнению с традиционными, конвективными системами отопления Инфракрасные системы дают существенное снижение энергопотребления. В помещениях с большой высотой потолков она может достигать 25-30%.

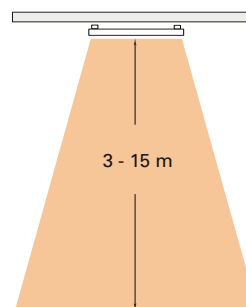
#### Дизайн

Панели окрашиваются в белый или светло-серый цвет. Окраска в другие цвета возможна по спецзаказу.

#### Отличительные особенности

- Эффективный и безопасный обогрев взрыво и пожароопасных помещений.
- Установка на любой высоте при длине сборок от 4 до 120 метров.
- Коррозионно-стойкое исполнение. Панели изготавливаются из оцинкованного и окрашенного эмалью стального листа. Цветовой код: RAL 9010 (белый) и RAL 9002 (светло серый). Другие цвета по спецзаказу.

#### Высота установки





Панели SZ могут устанавливаться в труднодоступных местах, так как не нуждаются в обслуживании.



Панели SZ – это комфортный, равномерный прогрев требуемых пространств. Они не занимают полезной площади помещения.



Оптимальное решение для спортивных сооружений. Приборы греют зрителей на трибунах, а ледовое поле находится вне зоны их действия.



Возможна установка панелей под углом.

## Технические характеристики | Панели Comfort SZ, с подводом горячей воды

| Исполнение<br>Модель* <sup>1</sup> | Стандартное                     |        |                        |              |        | Специальное* <sup>1</sup> (макс 200 °С) |        |                        |              |        |
|------------------------------------|---------------------------------|--------|------------------------|--------------|--------|---|--------|------------------------|--------------|--------|
|                                    | Тепловая мощность* <sup>2</sup> | Вес    | Макс. рабочее давление | Макс. t воды | Ширина | Тепловая мощность* <sup>3</sup>         | Вес    | Макс. рабочее давление | Макс. t воды | Ширина |
|                                    | [Вт/м]                          | [кг/м] | [бар]                  | [°С]         | [мм]   | [Вт/м]                                  | [кг/м] | [бар]                  | [°С]         | [мм]   |
| SZ23                               | 162                             | 4      | 4                      | 120          | 300    | 267                                     | 5      | 16                     | 180          | 300    |
| SZ26                               | 289                             | 8      | 4                      | 120          | 600    | 477                                     | 10     | 16                     | 180          | 600    |
| SZ29                               | 406                             | 12     | 4                      | 120          | 900    | 667                                     | 15     | 16                     | 180          | 900    |
| SZ212                              | 543                             | 16     | 4                      | 120          | 1200   | 870                                     | 20     | 16                     | 180          | 1200   |
| SZ33                               | 194                             | 6      | 4                      | 120          | 300    | 324                                     | 7      | 16                     | 180          | 300    |
| SZ36                               | 345                             | 12     | 4                      | 120          | 600    | 574                                     | 14     | 16                     | 180          | 600    |
| SZ39                               | 501                             | 18     | 4                      | 120          | 900    | 790                                     | 21     | 16                     | 180          | 900    |
| SZ312                              | 639                             | 24     | 4                      | 120          | 1200   | 1005                                    | 28     | 16                     | 180          | 1200   |

\*<sup>1</sup>) Маркировка моделей специального исполнения - SZxxSP

\*<sup>2</sup>) При параметрах воды 80/60 °С и температуре воздуха +15 °С

\*<sup>3</sup>) При параметрах воды 130/70 °С и температуре воздуха +15 °С

Сертифицированы ГОСТ, стандарт CE (EN14037).

### Описание конструкции

Панели Comfort SZ является высокоэффективным и совершенным обогревательным прибором. Панели легко соединяются, а места соединения занимают минимум места. Таким образом, рабочая излучающая поверхность максимальна. Трубки прижаты к штампованной поверхности панели так, что контактируют по 80 % поверхности. Такой способ соединения повышает эффективность работы.

В каждой панели используются несколько трубок небольшого диаметра. Таким образом, тепло равномерно распределяется по всей площади панели без повышения гидравлического сопротивления и потерь энергии.

Панели изготавливаются из холоднокатанного профилированного стального листа толщиной 0,8мм. Трубки для панелей стандартного исполнения (до 120 °С) сварные из стали диаметром 1/2" с толщиной

стенки 1,5 мм. Возможна поставка моделей в спец-исполнении. Они могут работать при температуре от 120 до 180 °С и давлении до 16 бар.

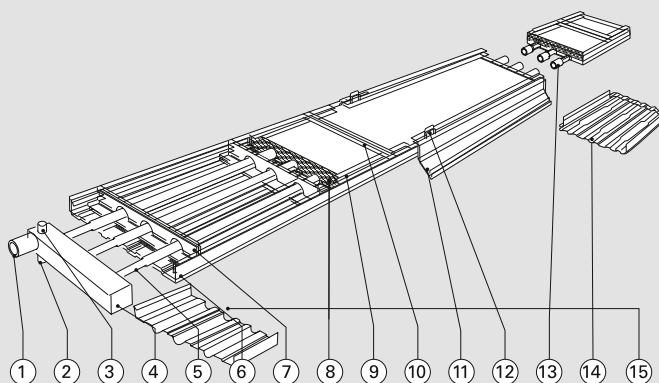
Для этих моделей используются бесшовные трубы диаметром 1/2" с толщиной стенки 2,35 мм.

Подсоединение к магистралям выполняется через соединительный патрубок оголовника, расположенный на головной и замыкающей панелях.

Диаметр соединительного патрубка может быть 1/2", 3/4", 1" или 1 1/4".

Стыковка секций панелей производится при помощи обжимной трубки, безрезьбового муфтового соединения или сварки.

1. Соединительный патрубок ( 1/2" - 3/4" - 1" - 1.1/4")
2. Штуцер 3/8" под дренажный клапан
3. Штуцер 3/8" под воздушный клапан
4. Оголовник для начальной и концевой секции
5. Труба 1/2"
6. Излучающая панель
7. Конструкция продольного усиления и элементы подвески
8. Теплоизоляция
9. Верхний кожух крепления изоляции
10. Фиксирующая скоба
11. Боковой экран (поставляется отдельно)
12. Фиксатор бокового экрана
13. Стыковочные элементы под пайку, сварку или обжимку
14. Декоративная вставка
15. Декоративная вставка между панелью и оголовником (поставляется отдельно)





**Длина панельных сборок**

При определении общей длины сборки следует исходить из того, что стандартная длина панелей составляет 4 или 6 м. Таким образом, желательно, чтобы общая длина сборки была кратна возможной комбинации длин

отдельных панелей.

В таблице, приведенной ниже, показаны возможные варианты компоновки панелей в сборку нужной длины.

**Таблица расчета возможной длины сборок (при стандартных панелях длиной 4 и 6 метров)**

| Общая длина [м] | Вариант          |                      | Вариант Концевая секция |
|-----------------|------------------|----------------------|-------------------------|
|                 | Начальная секция | Промежуточные секции |                         |
| 4               | 1 x 4 м          |                      |                         |
| 6               | 1 x 6 м          |                      |                         |
| 8               | 1 x 4 м          |                      | 1 x 4 м                 |
| 10              | 1 x 4 м          |                      | 1 x 6 м                 |
| 12              | 1 x 6 м          |                      | 1 x 6 м                 |
| 14              | 1 x 4 м          | 1 x 6 м              | 1 x 4 м                 |
| 16              | 1 x 4 м          | 1 x 6 м              | 1 x 6 м                 |
| 18              | 1 x 6 м          | 1 x 6 м              | 1 x 6 м                 |
| 20              | 1 x 4 м          | 2 x 6 м              | 1 x 4 м                 |
| 22              | 1 x 4 м          | 2 x 6 м              | 1 x 6 м                 |
| 24              | 1 x 6 м          | 2 x 6 м              | 1 x 6 м                 |
| 26              | 1 x 4 м          | 3 x 6 м              | 1 x 4 м                 |
| 28              | 1 x 4 м          | 3 x 6 м              | 1 x 6 м                 |
| 30              | 1 x 6 м          | 3 x 6 м              | 1 x 6 м                 |

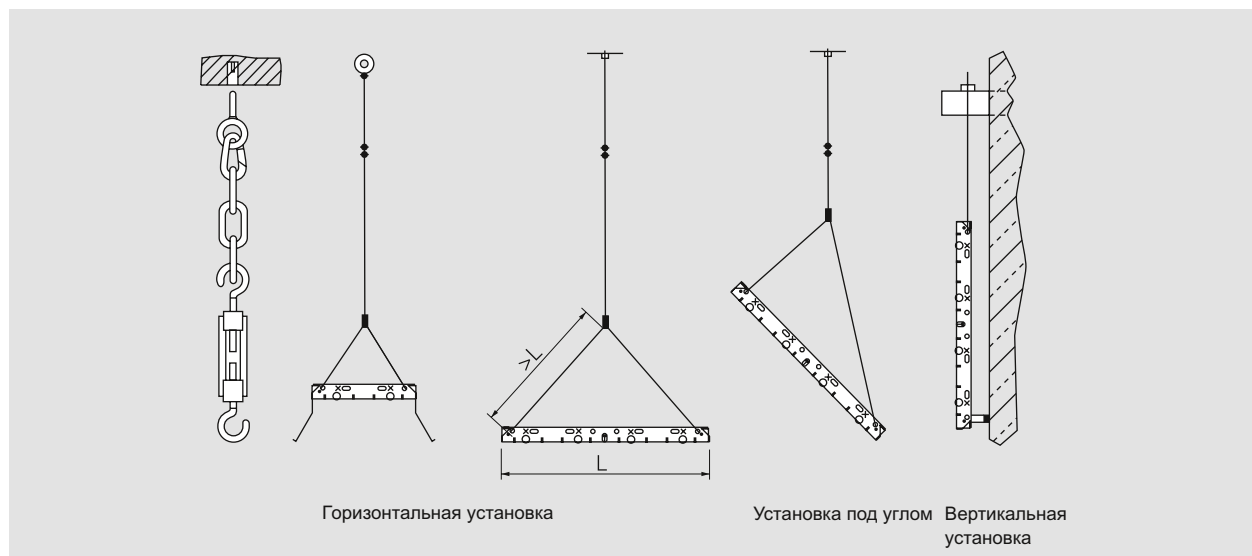
Внимание! Если предполагаемая длина сборки не укладывается в стандартные размеры, свяжитесь с Представительством Frico.

**Подвеска**

Панели Comfort Panel SZ могут устанавливаться горизонтально, вертикально или под некоторым углом. См. рис. ниже. Панели длиной 6 м имеют 5 точек подвески и 4-х метровые – 3. Панели могут крепиться к потолку или несущим конструкциям на тросах, цепочках или укладываться на специальную роликовую конструкцию. Все элементы крепления не входят

в стандартный комплект поставки и заказываются отдельно. В любом случае, способ подвески должен предусматривать возможность температурных расширений. Минимальная длина элементов подвески приводится в таблице.

| Макс.длина сборки | Минимальная длина элементов подвески |          |           |           |
|-------------------|--------------------------------------|----------|-----------|-----------|
|                   | Средняя температура воды             |          |           |           |
|                   | До 100 °С                            | До 25 °С | До 150 °С | До 175 °С |
| 20 м              | 24 см                                | 26 см    | 28 см     | 30 см     |
| 50 м              | 35 см                                | 40 см    | 50 см     | 60 см     |
| 70 м              | 45 см                                | 55 см    | 70 см     | 85 см     |
| 100 м             | 60 см                                | 75 см    | 95 см     | 120 см    |



Более подробную информацию по панелям Кассеты Comfort вы сможете найти в специальном каталоге или на сайте [www.frico.se](http://www.frico.se).

## Инфракрасные обогреватели - Открытые площадки

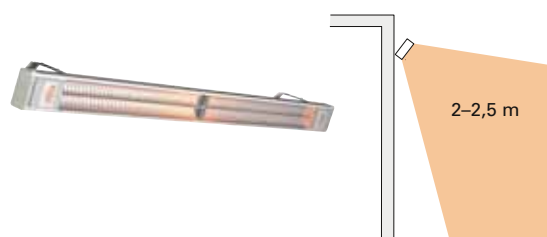


## Открытые площадки

ИК-обогреватели способны обеспечить комфорт человека даже на открытом воздухе. На верандах кафе и ресторанов они позволяют продлить летний сезон. В этих случаях, как правило, выбираются приборы с наибольшей температурой поверхности, а размещать их надо так, чтобы большая часть поверхности тела находилась в факеле излучения. В идеале приборы должны «освещать» человека со всех сторон.

### Незаметные

Инфракрасные обогреватели CIR преимущественно используются для обогрева террас, балконов, открытых веранд кафе и ресторанов. Они также могут применяться для обогрева жилых, офисных и производственных помещений. Высокая степень защищенности и стойкости от коррозии позволяет с успехом использовать их как в помещениях, так и на улице.



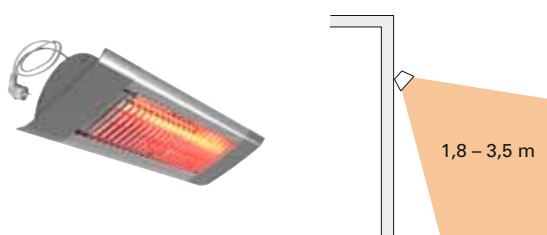
### Стойкость

Инфракрасный обогреватель ELIR создает высококонцентрированный тепловой поток и может применяться в переносном и стационарном варианте установки, как на открытом воздухе, так и в различных производственных помещениях. Найдется много мест для его использования и на строительных площадках. Высокий класс защиты прибора (IP65) и коррозионная стойкость отдельных его элементов позволяет применять этот прибор в самых неблагоприятных условиях.



### Мощные

Приборы серии ИН применяются в местах, где они обеспечивают комфортный обогрев людей, находящихся на открытом воздухе, например, на верандах кафе и ресторанов. Возможно использование приборов и для местного обогрева в промышленных помещениях и складах. Существует 2 варианта исполнения: ИНW - с рассеивающим отражателем, который дает возможность излучать энергию в большем угле и ИНF - с зеркальным отражателем, обеспечивающим высококонцентрированный направленный поток излучения и поэтому он, как правило, используется при большей высоте установки.





⚡ 500-2000Вт С электронагревом

12 моделей €

## Инфракрасный обогреватель CIR Универсальный высокотемпературный прибор

### Назначение и область применения

Инфракрасные обогреватели CIR преимущественно используются для обогрева террас, балконов, открытых веранд кафе и ресторанов. Они также могут применяться для обогрева жилых, офисных и производственных помещений. Высокая степень защищенности и стойкости от коррозии позволяет с успехом использовать их как в помещениях, так и на улице.

### Обеспечение комфорта

Инфракрасные обогреватели обеспечивают комфортный, естественный вид обогрева даже в условиях низких окружающих температур. Отсутствие подвижных частей и циркуляции воздуха создает дополнительные удобства, т.к. нет взаимодействия с кислородом и пылью, присутствующей в воздухе.

### Эффективность и экономичность

Инфракрасные приборы просты и удобны в установке и требуют минимум обслуживания. Они нагревают предметы и тело человека, поэтому незаменимы на открытом воздухе. При этом приборы с электронагревом значительно более эффективны, безопасны и гигиеничны по сравнению со своими газовыми аналогами.

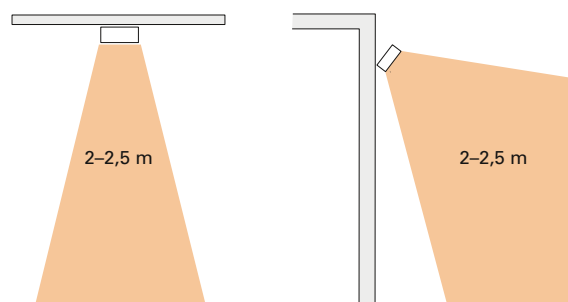
### Дизайн

В силу своих небольших размеров приборы CIR не бросаются в глаза, но с другой стороны прекрасно сочетаются с любым интерьером.

### Отличительные особенности

- Инфракрасный обогреватель CIR выпускается в двух версиях:
  - CIR100 модели мощностью от 500 до 2000Вт.
  - CIR200 тот же самый диапазон мощностей, Но модели имеют шнуровой выключатель.
- Отражатель изготовлен из полированного анодированного алюминиевого листа, максимально защищенного от коррозии.
- Клеммная коробка находится под крышкой из теплостойкого и погодоустойчивого пластика.
- Монтажные скобы позволяют располагать прибор в трех положениях на стене или потолке.
- Аттестован для работы во влажных помещениях.
- Коррозионно-стойкий корпус из оцинкованного и окрашенного стального листа. Цветовой код: RAL 9002. Защитная решетка из нержавеющей стали.

### Высота установки



Конструкция и технические параметры могут меняться без уведомления

## Инфракрасный обогреватель CIR

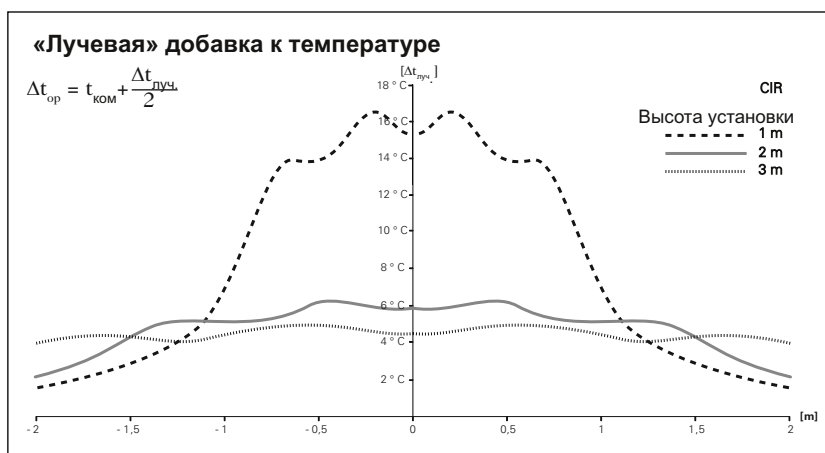


Приборы CIR – идеальное решение для обогрева людей на открытых верандах кафе и ресторанов. Они могут располагаться на стене или крепиться к потолку.



Приборы CIR часто используются как дополнительный источник тепла.

Для большей комфортности приборы лучше устанавливать с двух сторон.



# Инфракрасный обогреватель CIR

## Технические характеристики | Обогреватель CIR100 без шнуrowого выключателя ⚡

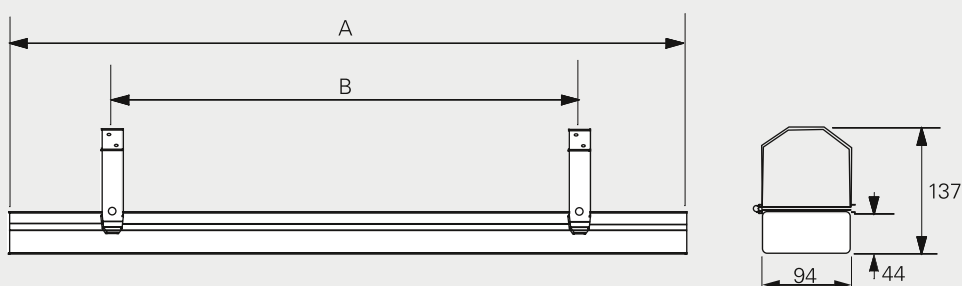
| Модель   | Мощность<br>[Вт] | Напряжение<br>[В] | Ток<br>[А] | Мах. темп.<br>нагревательного элемента<br>[°С] | Габариты<br>[мм] | Вес<br>[кг] |
|----------|------------------|-------------------|------------|--|------------------|-------------|
| CIR10521 | 500              | 230В~             | 2,2        | 750  | 710x44x94        | 1,5         |
| CIR11021 | 1000             | 230В~             | 4,3        | 750  | 1250x44x94       | 2,2         |
| CIR11031 | 1000             | 400В2~            | 2,5        | 750  | 1250x44x94       | 2,2         |
| CIR11521 | 1500             | 230В~             | 6,5        | 750  | 1755x44x94       | 3,0         |
| CIR11531 | 1500             | 400В2~            | 3,8        | 750  | 1755x44x94       | 3,0         |
| CIR12021 | 2000             | 230В~             | 8,7        | 750  | 2180x44x94       | 3,7         |
| CIR12031 | 2000             | 400В2~            | 5,0        | 750  | 2180x44x94       | 3,7         |

## Технические характеристики | Обогреватель CIR200 со шнуrowым выключателем ⚡

| Модель   | Мощность<br>[Вт] | Напряжение<br>[В] | Ток<br>[А] | Мах. температура<br>нагревательного элемента<br>[°С] | Габариты<br>[мм] | Вес<br>[кг] |
|----------|------------------|-------------------|------------|--|------------------|-------------|
| CIR20521 | 500              | 230В~             | 2,2        | 750  | 710x44x94        | 1,5         |
| CIR21021 | 1000             | 230В~             | 4,3        | 750  | 1250x44x94       | 2,2         |
| CIR21031 | 1000             | 400В2~            | 2,5        | 750  | 1250x44x94       | 2,2         |
| CIR21531 | 1500             | 400В2~            | 3,8        | 750  | 1755x44x94       | 3,0         |
| CIR22031 | 2000             | 400В2~            | 5,0        | 750  | 2180x44x94       | 3,7         |

Класс защиты: CIR100 и CIR200: (IP24), брызгозащищенной исполнение.  
Сертификация: SEMKO и ГОСТ, стандарт CE.

## Основные размеры



| Модель     | A<br>[мм] | B <sup>*1</sup><br>[мм] | B <sub>мин</sub> <sup>*2</sup><br>[мм] |
|------------|-----------|-------------------------|--|
| CIR105/205 | 710       | 500                     | 300                                    |
| CIR110/210 | 1250      | 900                     | 600                                    |
| CIR115/215 | 1755      | 1200                    | 800                                    |
| CIR120/220 | 2180      | 1500                    | 1000                                   |

\*1) Рекомендованные расстояния

\*2) Минимальные расстояния

## Расположение, монтаж и подключение

### Расположение

Приборы должны располагаться таким образом, чтобы перекрывать зону обогрева, см. рис. 1 и 2. Обычно они размещаются на высоте 2-2,5 м от земли.

На открытых верандах и террасах, как правило, для подъема ощущаемой температуры на 10°C необходимо обеспечить плотность теплового потока 750-1000 Вт/м<sup>2</sup> обогреваемой площади. Верхний предел относится к сооружениям без стен, с одним потолком. Нижний - к тем, где пространство закрыто с 3х сторон. Потребности в тепле для изолированных объектов рассчитываются в обычном порядке. Так, для полностью остекленных зимних садов требуемая мощность составляет 250-300 Вт/м<sup>2</sup>.

### Монтаж

Установка приборов очень легка благодаря 2-м монтажным скобам, входящим в комплект поставки. Они крепятся только на вертикальной стене под необходимым углом (стандартный угол наклона скобы) или горизонтальном потолке, но без наклона (min расстояние до потолка не должно быть меньше 150мм). Расстояние между скобами выбирается произвольно, с точки зрения удобства крепления. Прибор просто вставляется в скобы, после чего фиксируется стяжными винтами. Приборы могут крепиться и к потолку на растяжках, однако в любом случае они должны размещаться с горизонтальным расположением продольной оси. Минимальные монтажные расстояния даны на рис. 3.

### Подключение

Подключение выполняется на постоянной основе. Приборы серии CIR100 следует устанавливать за всеполюсным автоматом защиты. Клеммная коробка предполагает возможность шлейфового подсоединения кабелем 4 x 2,5мм<sup>2</sup> + земля.

### Распределение теплового потока

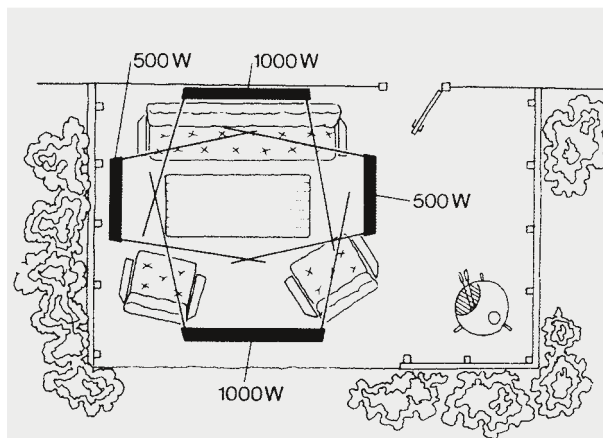
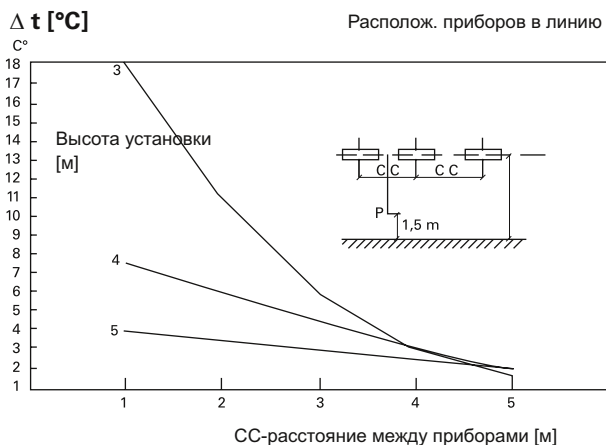


Рис. 1: Типичный пример расположения приборов. Комфорт обеспечивается при тепловом потоке равном примерно 1000 Вт/м<sup>2</sup>.

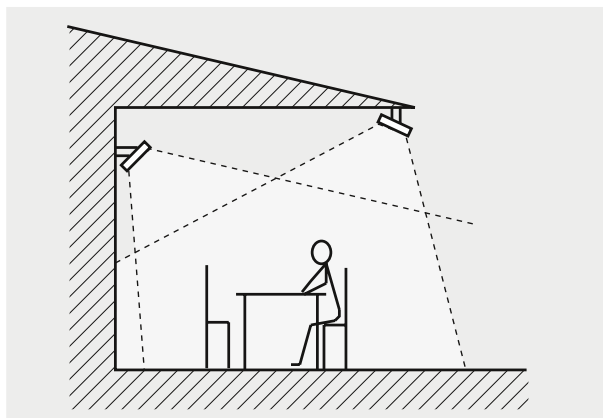


Рис. 2: Для получения наилучшего результата приборы должны располагаться, по крайней мере, с двух сторон.

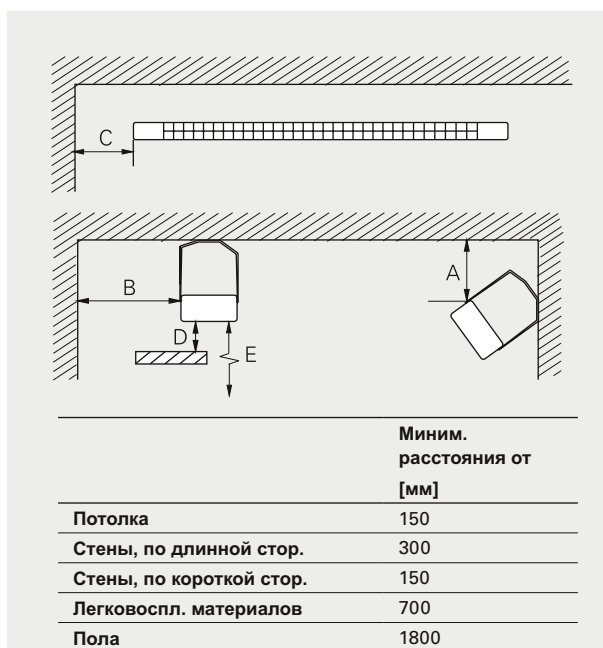


Рис. 3: Минимальные расстояния при установке.

## Варианты управления

### Управление регулятором с таймером

Регулятор мощности CIRТ обеспечивает плавное изменение мощности и располагает встроенным таймером.

- CIRТ, регулятор мощности с таймером

### Управление через таймер

На таймере задается время включения выключения. Если нагрузка превышает допустимую, таймер включается в цепь управления магнитным пускателем.

- СВТ, электронный таймер

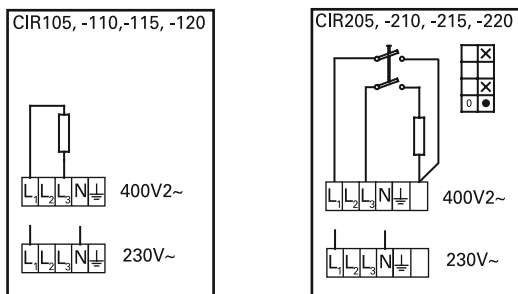
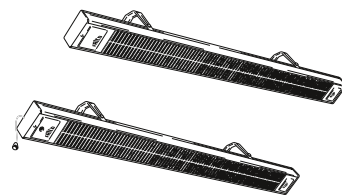
Для более точного поддержания заданной температуры может применяться регулятор обогрева ERP.

Более подробную информацию Вы сможете найти в разделе Приборы управления и контроля.

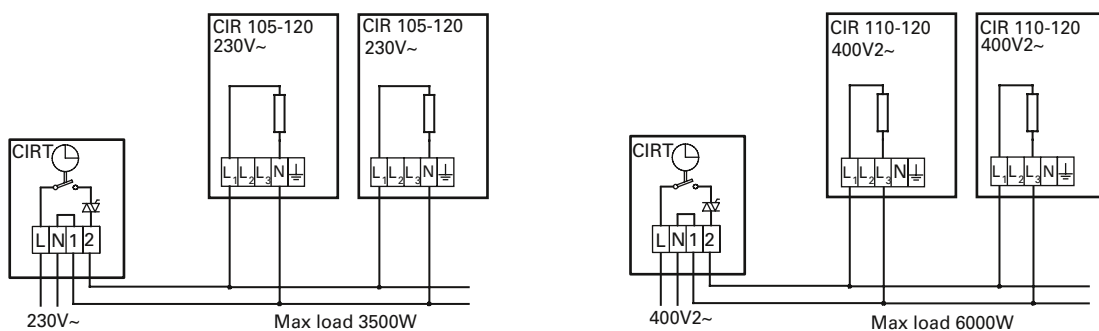
| Модель | Описание                          | Габариты [мм] |
|--------|-----------------------------------|---------------|
| CIRT   | Пульт плавного изменения мощности | 155x87x43     |
| CBT    | Электронный таймер                | 155x87x43     |
| ERP    | Электронный регулятор обогрева    | 157x93x40     |



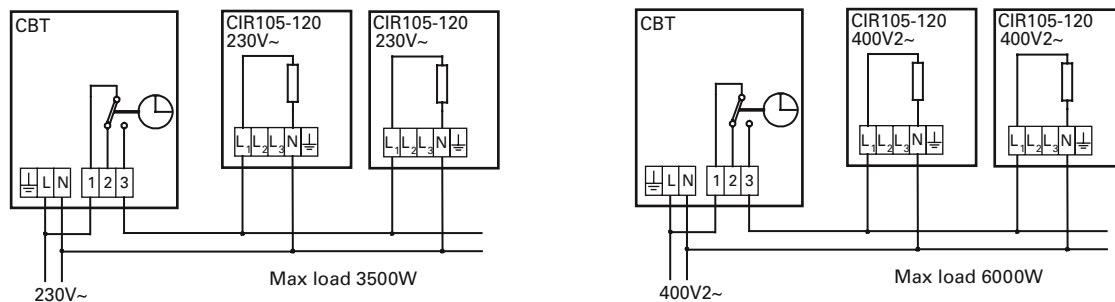
## Электросхемы



## Управление через таймер



## Управление через таймер





⚡ 1200 W С электронагревом

1 модель

## Галогеновый ламповый обогреватель ELIR

Компактный и универсальный прибор с высокой интенсивностью излучения

### Назначение и область применения

Инфракрасный обогреватель ELIR создает высококонцентрированный тепловой поток и может применяться в переносном и стационарном варианте установки, как на открытом воздухе, так и в различных производственных помещениях. Найдется много мест для его использования и на строительных площадках. Высокий класс защиты прибора (IP65) и коррозионная стойкость отдельных его элементов позволяет применять этот прибор в самых неблагоприятных условиях.

### Обеспечение комфорта

Инфракрасные обогреватели обеспечивают комфортный, естественный вид обогрева даже в условиях низких окружающих температур. Отсутствие подвижных частей и циркуляции воздуха создает дополнительные удобства, т.к. нет взаимодействия с кислородом и пылью, присутствующей в воздухе.

### Эффективность и экономичность

Инфракрасные приборы просты и удобны в установке и требуют минимум обслуживания. Они нагревают предметы и тело человека, поэтому незаменимы на открытом воздухе. При этом приборы с электронагревом значительно более эффективны, безопасны и гигиеничны по сравнению со своими газовыми аналогами.

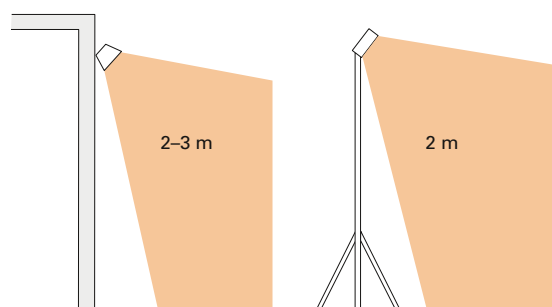
### Дизайн

Прибор имеет простую, крепкую конструкцию и привлекательный современный внешний вид. Вес 1 кг. Отсутствие защитного стекла делает прибор более эффективным на открытых площадках.

### Отличительные особенности

- Высокая коррозионная стойкость всех элементов
- Поверхность отражателя выполнена из полированного алюминия, что гарантирует максимальную защиту от коррозии.
- Прибор монтируется на стене на прилагающихся монтажных скобах или подвешивается к потолку. Он также может быть закреплен на передвижной стойке. Стойка с элементами крепления поставляется как принадлежность.
- Блок подключений расположен в отсеке из термо- и погодоустойчивого серого пластика. Цветовой код: RAL 7035.

### Высота установки



## Галогеновый ламповый обогреватель ELIR



Компактный и легкий прибор монтируется на переносную стойку и прекрасно справляется с локальным обогревом на открытом воздухе.



Теплый свет ELIRa – комфорт в любых условиях. Для более равномерного потока тепла размещайте приборы с двух сторон.



Высокий класс защиты (IP65) позволяет применять ELIR в помещениях разных типов.

# Галогеновый ламповый обогреватель ELIR

## Технические характеристики | Галогеновый ламповый обогреватель ELIR ⚡

| Модель | Мощность<br>[Вт] | Напряжение<br>[В] | Ток<br>[А] | Максимальная температура лампы<br>[°С] | Габариты<br>[мм] | Вес<br>[кг] |
|--------|------------------|-------------------|------------|--|------------------|-------------|
| ELIR12 | 1200             | 230В~             | 5,2        | 2000                                   | 712x112x83       | 1,0         |

Класс защиты: (IP65), струезащищенное исполнение.  
Сертифицировано ГОСТ, стандарт CE.

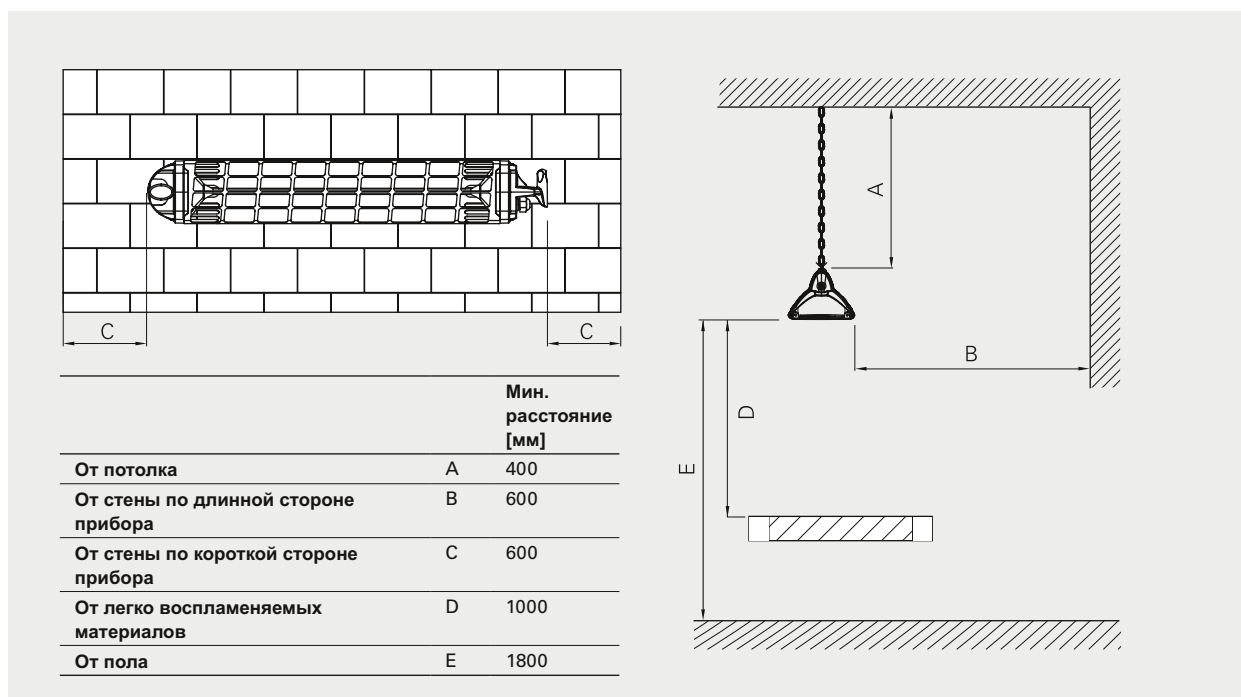


Рис. 2: Минимальные расстояния при установке.

## Расположение, монтаж и подключение

### Расположение

Приборы должны располагаться по крайней мере с двух сторон по отношению к обогреваемому объекту (человеку), см. рис.1. Обычно приборы размещаются на высоте 2-3м от пола. В общем случае для повышения «ощущаемой» температуры на 10°С необходима плотность теплового потока 600-800Вт/м<sup>2</sup>. Большие цифры относятся к случаю открытых площадок, а меньшие, когда имеются хотя бы 3 стены. Для изолированных помещений потребности в мощности рассчитываются обычным порядком.

### Монтаж

Во всех случаях ELIR должен устанавливаться с горизонтальным расположением продольной оси. Минимальные расстояния при установке приводятся на рис.2. Прибор может крепиться к стене, потолку или к мобильной стойке (см. рис.3-5). Монтажная скоба для крепления к стене входит в комплект поставки. Необходимое направление потока выбирается поворотом прибора вокруг продольной оси (см. рис.6).

При креплении к потолку или стойке необходимые элементы поставляются как принадлежности.

### Подключение

Приборы данной группы комплектуются кабелем с вилкой и могут использоваться в переносном или стационарном варианте.

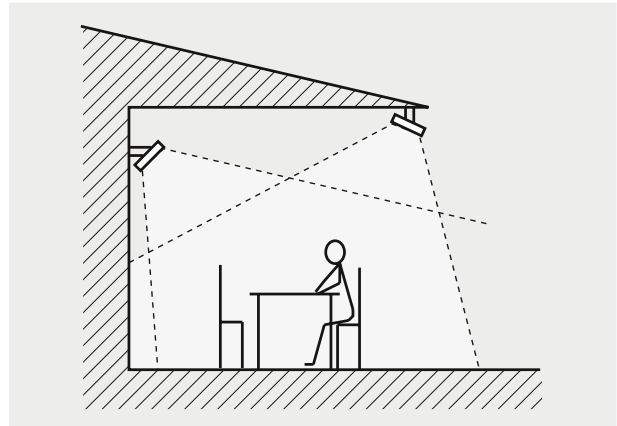


Рис. 1: Приборы должны располагаться по крайней мере с двух сторон от человека.

### Варианты установки

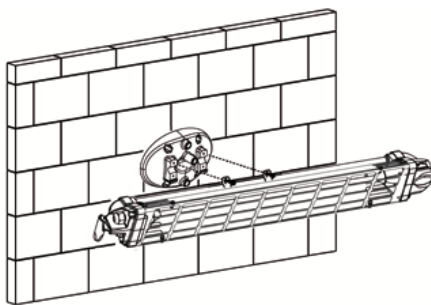


Рис. 3: Стандартная установка: на стене (монтажная скоба входит в комплект)

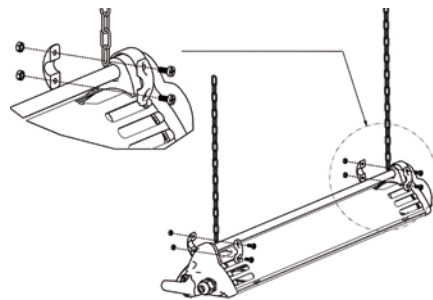


Рис.4. Подвеска на тросах или цепях

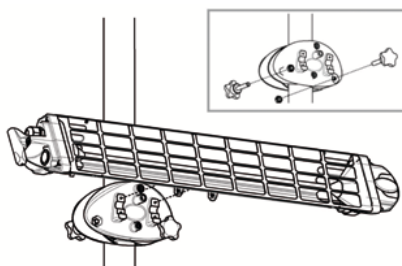


Рис.5 Установка на передвижной стойке

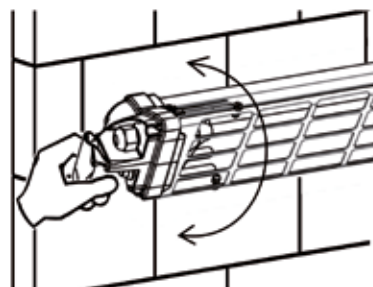


Рис.6. Настройка направления потока

# Галогеновый ламповый обогреватель ELIR

## Варианты управления

### Регулирование через таймер

На таймере выставляется требуемое время включения и выключения прибора. Если нагрузка по току превышает возможности таймера, то он включается в управляющую обмотку магнитного пускателя.

- СВТ, электронный таймер

Более подробную информацию о приборах управления вы можете найти в разделе Термостаты и устройства управления.

## Принадлежности

### ELIRC, цепочка для крепления к потолку

См. рис.4

### ELIRS, стойка для установки прибора

Переносная стойка-штатив со скобой крепления

### ELIRB, монтажная скоба крепления к стойке

Универсальный элемент для крепления к какой-либо стойке см. рис.5.

### IREL12, запасная лампа

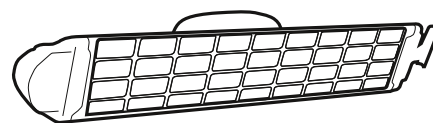
Галогеновая лампа 1,2кВт. Сменный элемент. Срок службы лампы будет зависеть от окружающей температуры и места установки прибора

## Приборы управления и принадлежности

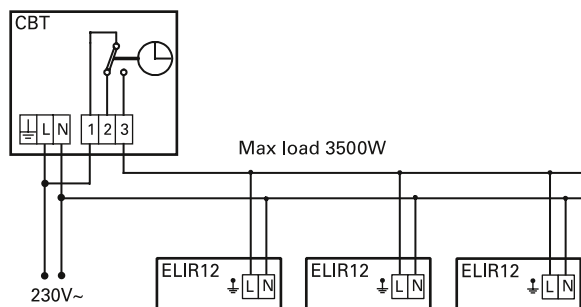
| Модель | Описание                         | Габариты [мм] |
|--------|----------------------------------|---------------|
| СВТ    | Электронный таймер               | 155x87x43     |
| ELIRC  | Комплект для крепления к потолку |               |
| ELIRS  | Стойка-штатив                    |               |
| ELIRB  | Универсальная монтажная скоба    |               |
| IREL12 | Запасная лампа                   |               |

# Галогеновый ламповый обогреватель ELIR

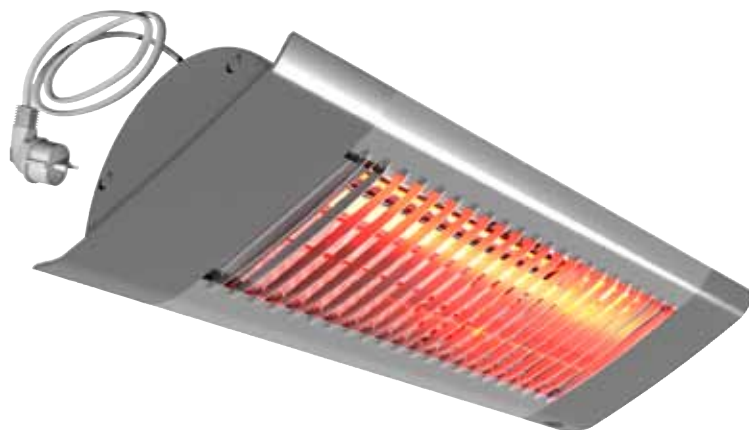
## Электросхемы



## Управление через таймер



# Инфракрасный обогреватель ИН



⚡ 1000 – 1500 Вт с электронагревом

4 моделей **CE**

## Инфракрасный обогреватель ИН Предназначен для обогрева открытых и полуоткрытых площадок

### Назначение и область применения

Приборы серии ИН применяются в местах, где они обеспечивают комфортный обогрев людей, находящихся на открытом воздухе, например, на верандах кафе и ресторанов. Возможно использование приборов и для местного обогрева в промышленных помещениях и складах. Существует 2 варианта исполнения: ИНВ - с рассеивающим отражателем, который дает возможность излучать энергию в большем угле и ИНФ - с зеркальным отражателем, обеспечивающим высококонцентрированный направленный поток излучения и поэтому он, как правило, используется при большей высоте установки.

### Обеспечение комфорта

Инфракрасные обогреватели обеспечивают комфортный, естественный вид обогрева даже в условиях низких окружающих температур. Отсутствие подвижных частей и циркуляции воздуха создает дополнительные удобства, т.к. нет взаимодействия с кислородом и пылью, присутствующей в воздухе.

### Эффективность и экономичность

Инфракрасные приборы просты и удобны в установке и требуют минимум обслуживания. Они нагревают предметы и тело человека, поэтому незаменимы на открытом воздухе. При этом приборы с электронагревом значительно более эффективны, безопасны и гигиеничны по сравнению со своими газовыми аналогами.

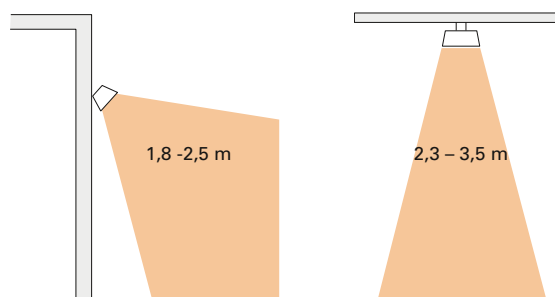
### Дизайн

Компактность конструкции обеспечивает удобство в размещении прибора и легкость его настройки. Привлекательный дизайн дает возможность применять его в местах, где к интерьеру предъявляются повышенные требования.

### Отличительные особенности

- Приборы ИН выпускаются в двух версиях:
  - ИНВ с диффузным отражателем обеспечивает рассеянное распределение потока излучения. Рекомендованная высота установки 1.8 – 2.5 м.
  - ИНФ с полированным отражателем создает направленный поток излучения. Рекомендованная высота 2.3 – 3.5 м.
- ИН состоит из галогеновой лампы высокой интенсивности и полированного отражателя.
- При прочих равных условиях выпуклое защитное стекло пропускает излучение на 10-15% больше, чем плоское.
- В комплект поставки входит универсальная монтажная скоба, позволяющая крепить прибор на стене или к потолку.
- Снабжен 0,9х метровым кабелем с вилкой для подключения к заземленной розетке.
- Корпусные элементы из анодированного алюминия и легких сплавов, окрашенных порошковым напылением. RAL9006.

### Высота установки



Конструкция и технические параметры могут меняться без уведомления



## Инфракрасный обогреватель ИН



Благодаря высокой температуре лампы (2200°С) и возможности выбора необходимого типа отражателя, удастся сочетать эффективность и комфорт обогрева.



Приборы ИНW10 небольшой мощности с диффузным отражателем – идеальное решение для обогрева пространства под зонтиками и тентами.

# Инфракрасный обогреватель ИН

## Технические характеристики | Инфракрасный обогреватель INW с рассеянным излучением. Высота установки 1,8 - 2,5м. ⚡

| Модель | Тепловая мощность [Вт] | Напряжение [В] | Сила тока [А] | Макс. t нити накала [°C] | Габариты [мм] | Вес [кг] |
|--------|------------------------|----------------|---------------|--------------------------|---------------|----------|
| INW10  | 1000                   | 230В~          | 4,3           | 2200                     | 500x77x169    | 1,9      |
| INW15  | 1500                   | 230В~          | 6,5           | 2200                     | 500x77x169    | 1,9      |

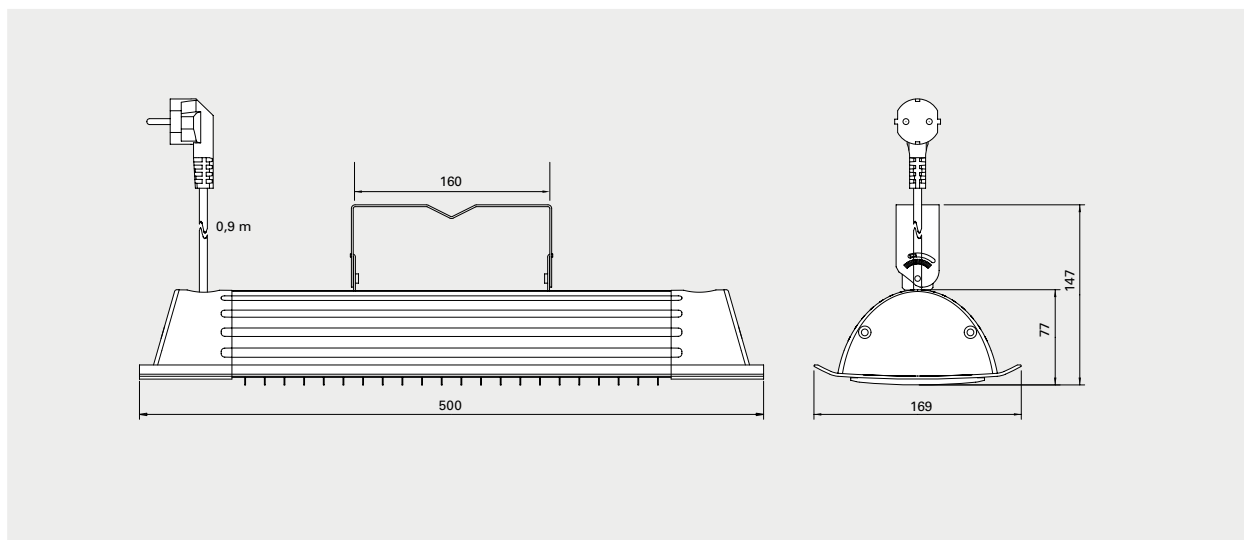
## Технические характеристики | Инфракрасный обогреватель INF с направленным излучением. Высота установки 2,5-3,5м. ⚡

| Модель | Тепловая мощность [Вт] | Напряжение [В] | Сила тока [А] | Макс. t нити накала [°C] | Габариты [мм] | Вес [кг] |
|--------|------------------------|----------------|---------------|--------------------------|---------------|----------|
| INF10  | 1000                   | 230В~          | 4,3           | 2200                     | 500x77x169    | 1,9      |
| INF15  | 1500                   | 230В~          | 6,5           | 2200                     | 500x77x169    | 1,9      |

Класс защиты: IPX4.

Сертифицировано ГОСТ, стандарт CE.

## Основные размеры



## Расположение, монтаж и подключение

### Расположение

Приборы должны располагаться по крайней мере с двух сторон по отношению к обогреваемому объекту (человеку), см. рис.1. Обычно приборы размещаются на высоте 2-3м от пола. В общем случае для повышения «ощущаемой» температуры на 10°С необходима плотность теплового потока 600-800Вт/м<sup>2</sup>. Большие цифры относятся к случаю открытых площадок, а меньшие, когда имеются хотя бы 3 стены. Для изолированных помещений потребности в мощности рассчитываются обычным порядком.

### Монтаж

Прибор устанавливается на стене с использованием монтажных скоб, входящих в комплект поставки, см. рис. 3. Отдельно можно закупить стойку, к которой в комплекте идет специальное U-образное крепление. Прочие варианты установки - в соответствии с закупленными принадлежностями. Расположение продольной оси прибора строго горизонтально. Изменение угла направления до 45°. Минимальные расстояния при установке, смотри рис.2.

### Подключение

Приборы снабжены кабелем с вилкой длиной 0,9 метра для подключения к заземленной розетке.

## Варианты управления

### Регулирование через таймер

На таймере выставляется требуемое время включения и выключения прибора. Если нагрузка по току превышает возможности таймера, то он включается в управляющую обмотку магнитного пускателя.

- СВТ, электронный таймер

Более подробную информацию о приборах управления вы можете найти в разделе Термостаты и устройства управления.

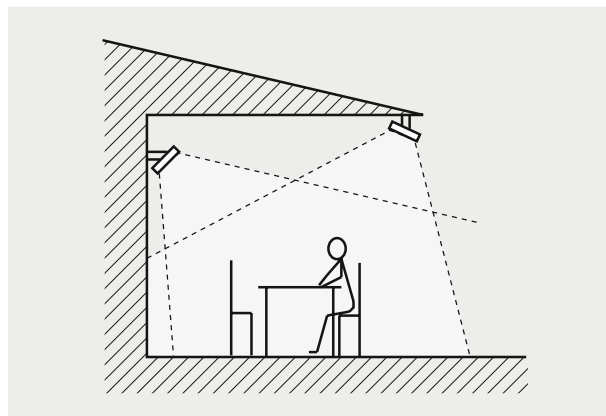


Рис. 1: Приборы должны располагаться по крайней мере с двух сторон от человека.

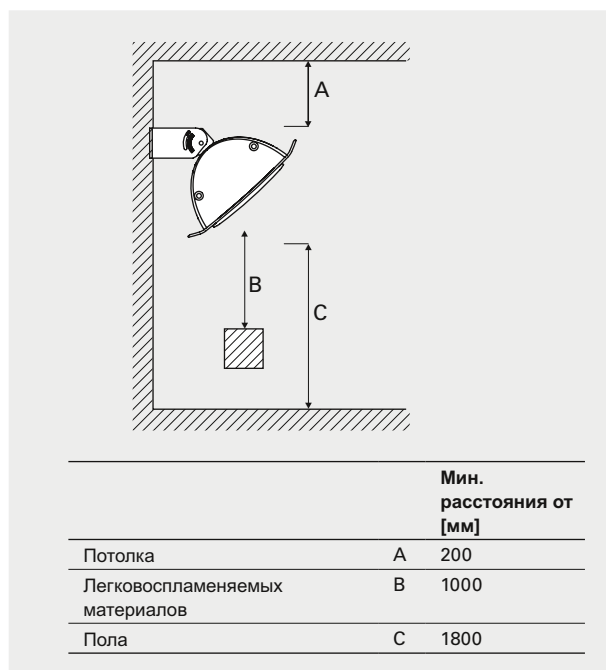


Рис. 2: Минимальные расстояния при установке.

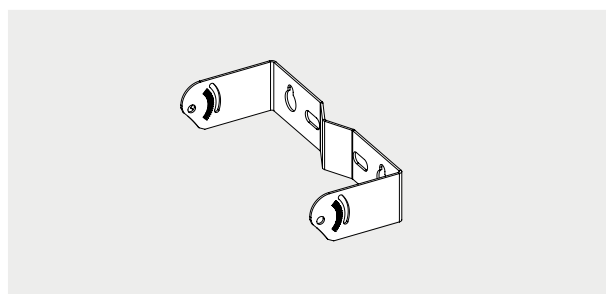


Рис. 3: Стандартная скоба

# Инфракрасный обогреватель ИН

## Принадлежности

### ИНУВ, универсальная скоба

С помощью универсальной монтажной скобы прибор закрепляется на стене, к потолку или, с помощью фиксирующего болта, к ветрозащитному козырьку. Скоба дает возможность разворачивать прибор в нужном направлении вокруг продольной и поперечной оси.

### ИНХН, набор со штангой для снижения высоты установки прибора

Применяется, когда необходимо разместить прибор ниже уровня крепления. В комплект входит универсальная скоба ИНУВ.

### ИНХЛ, набор со штангой для увеличения высоты установки прибора

Применяется, когда необходимо разместить прибор выше уровня крепления. В комплект входит универсальная скоба ИНУВ.

### ИНТ, скоба для крепления 3-х приборов

Используется для крепления 3-х приборов ИН, когда необходимо распределить тепловой поток по всем направлениям. Может крепиться к потолку на трех тросах или на стойке ИНР.

### ИНТW, комплект тросов

Комплект из трех тросов для удобной подвески 3-х приборов на скобе ИНТ.

### ИНР, переносная стойка

Устанавливается в требуемом месте и крепится к полу. С помощью тройной скобы ИНТ к ней могут крепиться 3 прибора. Один прибор ИН может крепиться к стойке штатной монтажной скобой и U-образным болтом.

### ИНЛ, запасная лампа

Галогеновая лампа высокого качества. Удары и вибрации недопустимы. Срок её службы будет зависеть от места установки прибора, чистоты поверхности и температуры окружающей среды.

## Приборы управления и принадлежности

| Модель  | Описание   |
|---------|--|
| СВТ     | Электронный таймер                                       |
| ИНУВ    | Универсальная скоба                                      |
| ИНХН    | Набор со штангой для снижения высоты установки прибора   |
| ИНХЛ    | Набор со штангой для увеличения высоты установки прибора |
| ИНТ     | Скоба для крепления 3-х приборов                         |
| ИНТW    | Комплект тросов  |
| ИНР     | Переносная стойка  |
| ИНЛ1000 | Галогеновая лампа 1000Вт                                 |
| ИНЛ1500 | Галогеновая лампа 1500Вт                                 |



Рис. 4: Универсальная скоба ИНУВ дает возможность поворачивать прибор в нужном направлении. При необходимости с ее помощью можно закрепить прибор на простенке или ветрозащитном козырьке.



Рис. 5: Наборы ИНХН и ИНХЛ расширяют возможности использования приборов ИН.



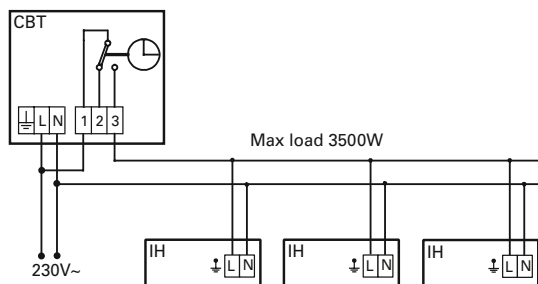
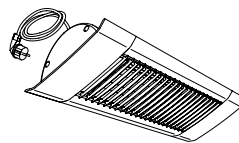
Рис. 6: ИНТ скоба для трех приборов может подвешиваться к потолку на тросах или устанавливаться на переносную стойку ИНР.



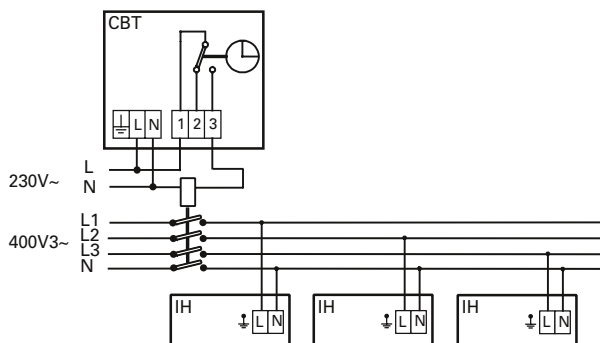
Рис. 7: Стойка ИНР крепится к полу.

Электросхемы

Регулирование через таймер



Регулирование через таймер и магнитный пускатель







## Термостаты

Широкий модельный ряд термостатов для любых вариантов применения

### Назначение и область применения

Термостаты предназначены для автоматического поддержания заданной температуры внутри помещения при работе систем обогрева или кондиционирования. Используются для управления работой любых видов климатической техники.

Для приборов с электронагревом осуществляют включение/выключение или регулирование нагрузки непосредственно или (при значительных мощностях) через магнитный пускатель. В системах отопления на горячей воде используются для управления работой регулирующего клапана. В модельном ряду Frico представлены самые разные приборы: от простейших капиллярных до программируемых микропроцессорных термостатов.

### Обеспечение комфорта

Основной целью любой системы управления микроклиматом в помещении является обеспечение комфортных условий при минимальном энергопотреблении. В зависимости от требований могут быть реализованы и различные дополнительные функции: например, плановое снижение температуры или предварительный прогрев помещения по более дешевому тарифу.

### Эффективность и экономичность

Термостаты универсальны, поэтому могут использоваться для управления самыми разными типами обогревательного оборудования. Их в равной степени можно использовать и для контроля работы системы «теплый пол» и для поддержания заданной температуры в помещении, обогреваемом инфракрасными излучателями.

Применение термостатов и точное поддержание требуемой температуры гарантирует реализацию энергосберегающего режима отопления. Функция ночного режима снижения температуры позволяет достигать минимального энергопотребления.

### Дизайн

Приборы компактны, функциональны и эргономичны. В зависимости от условий применения можно выбрать модели со скрытой или открытой шкалой настройки, с кнопкой включения/выключения нагрузки и с дифференциалом температуры между включением ступеней нагрузки.

Отличительные особенности – для группы в целом \*:

- Цифровой дисплей для задания параметров и считывания текущей информации..
- Внутренний и/или вынесенный сенсоры с возможностью переподключения.
- Функция планового снижения температуры.
- Возможность управления режимом обогрева/кондиционирования.
- Класс защиты до IP55.
- Возможность пропорционального регулирования и в режиме On/off - в одном термостате.
- Нижний предел рабочих температур до -35 °С.

\*) Более подробная информация по каждой из моделей приведена далее.

## Термостаты



## Термостаты

T, TK, TD, электронные термостаты  
Предназначены для управления системой обогрева. Модели со скрытой/открытой шкалой настройки или цифровым дисплеем. Модели с открытой шкалой имеются в исполнении на 400В и с кнопкой включения.

Для разных систем обогрева могут быть задействованы разные функции: для инерционных (теплых полов) реализуется режим on/off, для других – пропорциональное регулирование. TD10 позволяет регулировать диапазон настройки и продолжительность цикла.

В зависимости от места измерения температуры вы можете выбрать встроенный и/или внешний датчики (внешний датчик RTS01 поставляется как принадлежность). Режим энергосбережения может быть активирован специальным выключателем или через таймер. Сертифицированы ГОСТ, стандарт CE.

RTI, электронный 2-х ступенчатый термостат  
В основном применяется совместно с воздушными завесами с электронагревом. Поставляется со скрытой или открытой шкалой настройки. Величина интервала срабатывания регулируется в пределах (1-10 градусов). С помощью таймера может быть активирован режим планового ночного снижения температуры (1-10 градусов). Возможно подключение внешнего датчика (RTS01).

Класс защиты IP44. Сертифицированы ГОСТ, стандарт CE.

RTS01, внешний датчик (поставляется отдельно)  
Сенсор NTC-типа (10кОм) с кабелем длиной 3 м.





KRT1900/1901



KRT2800



KRTV19



TBK10



TBKS10



ERP

## Термостаты

### KRT, капиллярные термостаты

Предназначены для управления процессом обогрева/охлаждения. С открытой или скрытой шкалой настройки, одно или двухступенчатые. KRT2800 - 2-х ступенчатая модель с регулируемой величиной интервала срабатывания (1-4 °С). KRT1901 имеет диапазон срабатывания -35—+10 °С. Класс защиты IP44 или IP55. Сертифицированы ГОСТ, стандарт CE.

### TBK, биметаллические термостаты

Механические биметаллические термостаты с компенсирующим сопротивлением для управления обогревом/охлаждением. Модель TBKS10 имеет кнопку включения/выключения. Сертифицировано ГОСТ, стандарт CE.

### ERP, электронный регулятор обогрева

Триаковый контроллер с плавной регулировкой с нагрузкой (3600Вт/230В) или (6000Вт/400В2~). Для групп большей мощности дополнительно используются ведомые регуляторы ERPS. Не предназначен для регулирования 3-х фазной нагрузки или для управления магнитными пускателями. Возможно подключение внешнего датчика температуры. Функция планового снижения температуры реализуется через внешний таймер.

### Принадлежности для ERP

| Модель | Описание                   |
|--------|----------------------------|
| ERPRG  | Внешний комнатный сенсор   |
| ERPGG  | Сенсор для пола/канала     |
| ERPS   | Ведомый регулятор обогрева |



CIRT



S123



KUR



CBT

## Устройства управления

CIRT, пульт плавного регулирования с таймером  
Преимущественно используется для управления инфракрасными обогревателями. Допустимая нагрузка: (3600Вт/230В~) на фазное напряжение и (6000Вт/400В2~) на линейное напряжение. Регулировка в диапазоне 25-100 % мощности. Встроенный таймер устанавливается от 0,5 до 4 или от 4 до 24 часов. Класс защиты IP44.

S123, пульт управления 3-х ступенчатый  
Ручное включение/выключение в режиме 0-1/3-2/3-3/3.

KUR, цифровой таймер  
Цифровой таймер с недельным программированием. Память на 36 параметров. Максимальная нагрузка 10 А. IP55.

CBT, электронный таймер  
Электронный таймер с переменным контактом. Установка на 1/2-1-2-4 или 4-8-16-24 часа соответственно.

| Модель | Напряжение<br>[В] | Максим.<br>ток<br>[А] | Класс<br>защиты | Габариты<br>[мм] |
|--------|-------------------|-----------------------|-----------------|------------------|
| CIRT   | 230/400В2~        | 16                    | IP44            | 155x87x43        |
| S123   | 230/400В3~        | 20                    | IP42            | 72x64x46         |
| KUR    | 230В~             | 10                    | IP44            | 175x85x105       |
| CBT    | 230В~             | 16                    | IP44            | 155x87x43        |

## Технические характеристики | Термостаты

| Модель   | Напряжение<br>[В] | Максим.<br>ток<br>[А]        | Диапазон<br>установки<br>[°C] | Предел при<br>обогреве<br>пола<br>[°C] | Режим<br>энерго-<br>сбережения<br>[К] | Пропорц.<br>управление* <sup>1</sup><br>[град/мин] | Зазор<br>сраба-<br>тывания<br>[°C] | Класс<br>защиты | Габариты<br>[мм] |
|----------|-------------------|------------------------------|-------------------------------|--|---------------------------------------|--|------------------------------------|-----------------|------------------|
| T10      | 230В~             | 10                           | 5–30                          | 10–40                                  | -4                                    | 2°С/10мин  | 0,5                                | IP30            | 80x80x31         |
| TK10     | 230В~             | 10                           | 5–30                          | 10–40                                  | -4                                    | 2°С/10мин  | 0,5                                | IP30            | 80x80x31         |
| TKS16    | 230В~             | 16                           | 5–30                          | 10–40                                  | -4                                    | 2°С/10мин  | 0,5                                | IP30            | 80x80x39         |
| TKS16400 | 400В2~            | 16                           | 5–30                          | 10–40                                  | -4                                    | 2°С/10мин  | 0,5                                | IP30            | 80x80x39         |
| TD10     | 230В~             | 10                           | 5–37                          | 5–37                                   | Регулируемый                          | Регулируемый                                       | 0,3                                | IP30            | 80x80x31         |
| RTI2     | 230В~             | 16/10,<br>230/400В~          | 5–35                          | -                                      | Регулируемый                          | -  | 0,5                                | IP44            | 155x87x43        |
| RTI2V    | 230В~             | 16/10,<br>230/400В~          | 5–35                          | -                                      | Регулируемый                          | -  | 0,5                                | IP44            | 155x87x43        |
| KRT1900  | -                 | 16/10,<br>230/400В~          | 0–40                          | -                                      | -                                     | -  | 1,0                                | IP55            | 165x57x60        |
| KRT1901  | -                 | 16/10,<br>230/400В~          | -35–+10                       | -                                      | -                                     | -  | 1,0                                | IP55            | 165x57x60        |
| KRTV19   | -                 | 16/10,<br>230/400В~          | 0–40                          | -                                      | -                                     | -  | 1,0                                | IP44            | 165x57x60        |
| KRT2800  | -                 | 16/10,<br>230/400В~          | 0–40                          | -                                      | -                                     | -  | 1,0                                | IP55            | 165x57x60        |
| ERP      | 230/400В2~        | 16* <sup>2</sup> , 230/400В~ | 0–30                          | 15–30                                  | Регулируемый                          | Адаптивный   | -                                  | IP20            | 153x93x40        |

\*<sup>1</sup>) При  $\Delta t \geq 2K-100\%$ , при  $1K \leq \Delta t \leq 2K-50\%$ , при  $0,5K \leq \Delta t \leq 1K-25\%$

\*<sup>2</sup>) Только активная нагрузка.

В термостатах серии Т следует читать: К=круговая шкала настройки, S=выключатель, D=цифровой дисплей

## Функции | Термостаты

|   | Серия Т         |                 |                 |                 | Электронные 2-х ступ. |                 | Капиллярные  |        |         | ERP             |
|---|-----------------|-----------------|-----------------|-----------------|-----------------------|-----------------|--------------|--------|---------|-----------------|
|   | T10             | TK10            | TKS16(400)      | TD10            | RTI2                  | RTI2V           | KRT1900/1901 | KRTV19 | KRT2800 | ERP             |
| Встроенный сенсор                             | X               | X               | X               | X               | X                     | X               | X            | X      | X       | X               |
| Внешний сенсор                                | X* <sup>1</sup> | X* <sup>1</sup> | X* <sup>1</sup> | X* <sup>1</sup> | X* <sup>1</sup>       | X* <sup>1</sup> |              |        |         | X* <sup>1</sup> |
| Режим энергосбережения                        | X* <sup>2</sup> | X* <sup>2</sup> | X* <sup>2</sup> | X* <sup>2</sup> | X* <sup>2</sup>       | X* <sup>2</sup> |              |        |         | X* <sup>2</sup> |
| Однополюсной                                  |                 |                 | X               |                 |                       |                 |              |        |         |                 |
| Сухой контакт                                 | X               | X               | X               | X               | X                     | X               | X            | X      | X       |                 |
| Однополюсной, разрыв                          | X               | X               |                 | X               |                       |                 |              |        |         |                 |
| Однополюсной, переменный контакт              |                 |                 | X               |                 | X                     |                 | X            | X      | X       |                 |
| Цифровой дисплей                              |                 |                 |                 | X               |                       |                 |              |        |         |                 |
| Дополнительные возможности* <sup>3</sup>      |                 |                 |                 | X               |                       |                 |              |        |         |                 |
| Внутренняя шкала                              | X               |                 |                 |                 | X                     |                 | X            |        | X       |                 |
| Микропроцессорное управление Капиллярный      | X               | X               | X               | X               | X                     | X               | X            | X      | X       | X               |
| Совместимы с DOS                              | X               | X               | X               | X               |                       |                 |              |        |         | X               |
| Применение для систем обогрева или охлаждения |                 |                 | X               | X               | X                     | X               | X            | X      | X       |                 |
| 2-х ступенчатые                               |                 |                 |                 |                 | X                     | X               |              |        | X       |                 |
| Регулируемая величина интервала срабатывания  |                 |                 |                 |                 | X                     | X               |              |        | X       |                 |

\*<sup>1</sup>) Внешний датчик (RTS01) поставляется как принадлежность.

\*<sup>2</sup>) Может использоваться с внешним таймером.

\*<sup>3</sup>) См. Инструкцию по монтажу и эксплуатации на [www.frico.se](http://www.frico.se).

# Термостаты

## Электросхемы

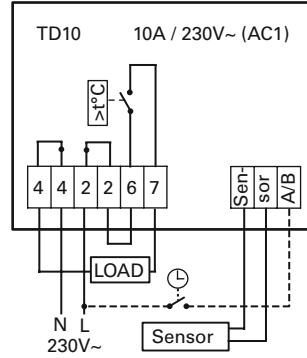
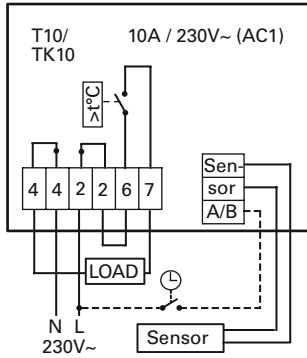
T, TK, TD, электронные термостаты



T10



TK10



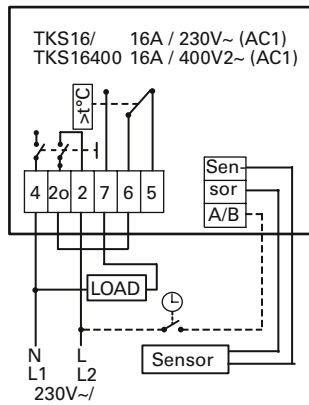
TD10



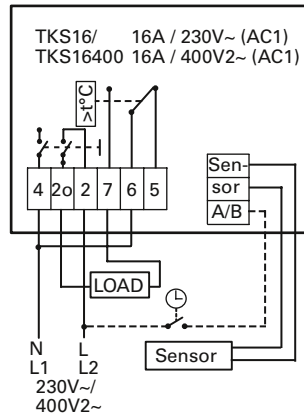
TKS16



TKS16400



2-polig brytning /  
2-pole switching



TKS16400

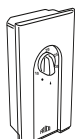


TKS16

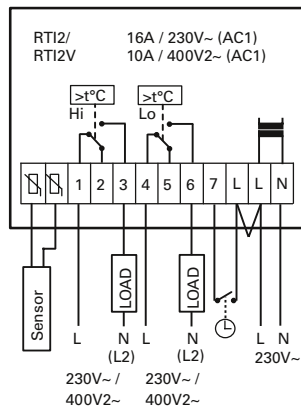
RT1, электронный 2-х ступенчатый термостат



RT12



RT12V



Электросхемы

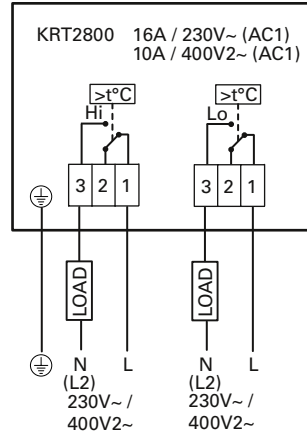
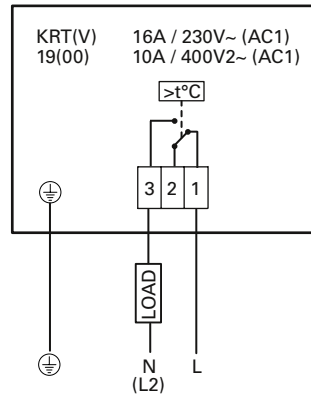
KRT, капиллярные термостаты



KRT1900

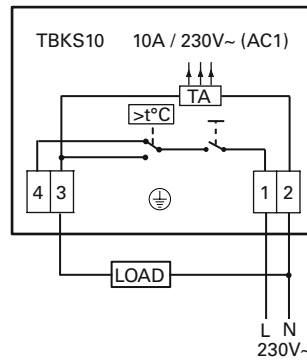
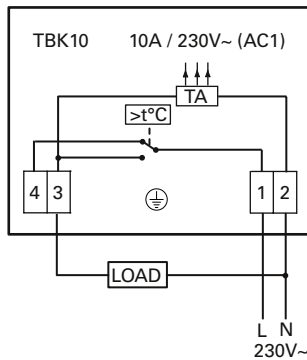


KRTV19



KRT2800

TBK, биметаллические термостаты



TBKS10

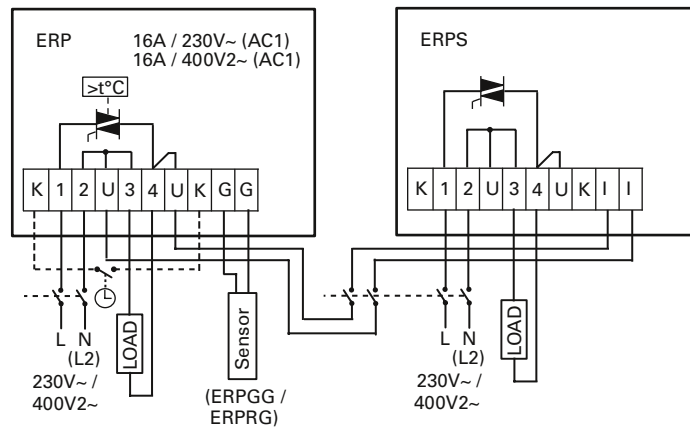
ERP, электронный регулятор обогрева



ERP



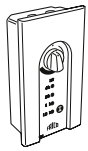
ERPS



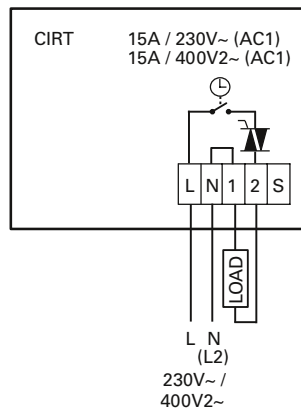
# Термостаты

## Электросхемы

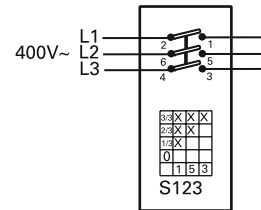
CIRT, пульт плавного регулирования с таймером



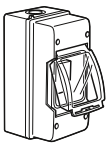
CIRT



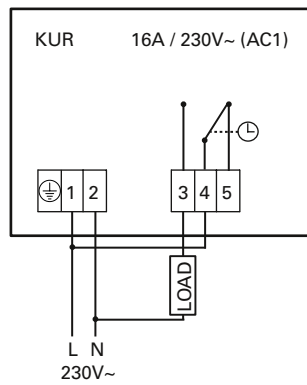
S123



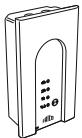
KUR, цифровой таймер



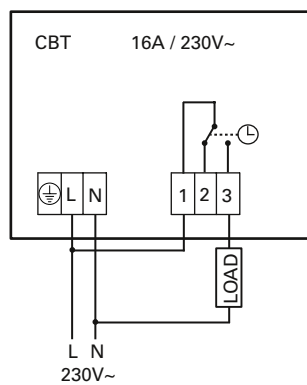
KUR



CBT, электронный таймер



CBT



## Оглавление

|  | Страница |
|--|----------|
| Введение   | 102      |
| Виды систем обогрева                               | 103      |
| Энергосбережение                                   | 104      |
| Инфракрасные обогреватели                          |          |
| Что такое тепловое излучение?                      | 107      |
| Возможности и преимущества                         | 108      |
| Расположение инфракрасных обогревателей            | 109      |
| Расчет тепловых потерь и энергосбережения          | 110      |
| Лист исходных данных                               | 111      |
| Диаграммы для оценки необходимой тепловой мощности | 112      |
| Таблицы для расчетов                               | 113      |
| Пример расчета                                     | 116      |



## Обогрев - энергопотребление

Потребность в обогреве появляется в силу необходимости компенсировать потери тепла в окружающую среду для поддержания заданной температуры в помещении. Величина тепловых потерь прямо пропорциональна разности температур внутри и снаружи помещения.

Тепловые потери бывают двух видов:

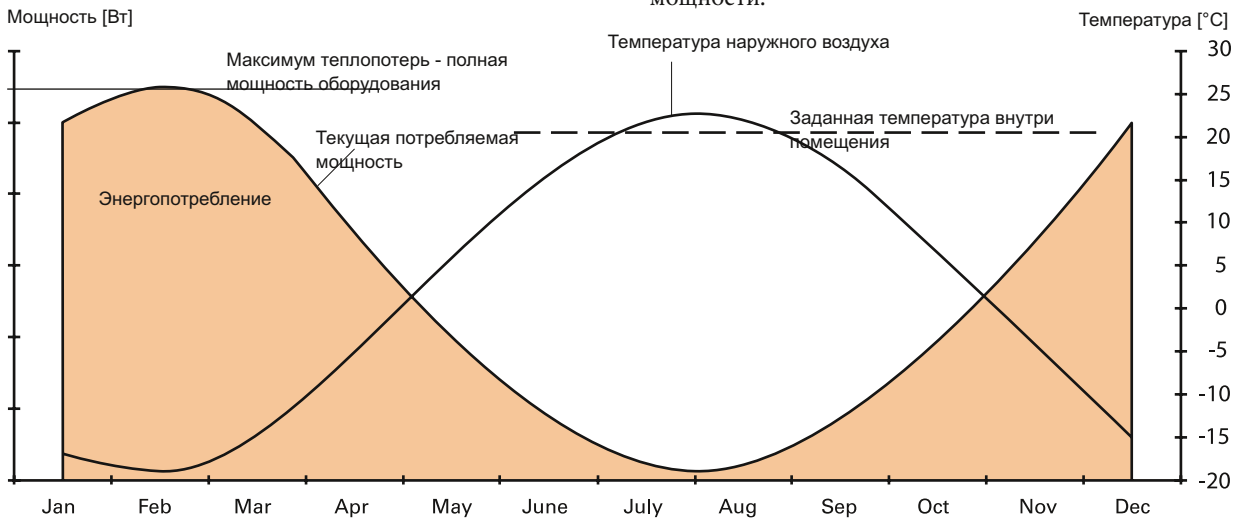
- Трансмиссионные потери - это потери тепла через элементы конструкций здания (потолок, стены, пол, окна, двери).
- Потери с вентиляцией - это необходимость нагревать холодный воздух, поступающий в помещение. Приток воздуха может быть контролируемым (вентиляция) и

неконтролируемым (неплотности, открытые окна и двери).

Расчет тепловых потерь производится для значения минимальной расчетной температуры, которая определяется нормативными документами для каждого региона. Уровень температуры в помещении определяется типом и назначением помещения.

Мощность системы обогрева здания для поддержания заданной температуры при минимальной расчетной температуре должна быть не менее суммарной величины тепловых потерь.

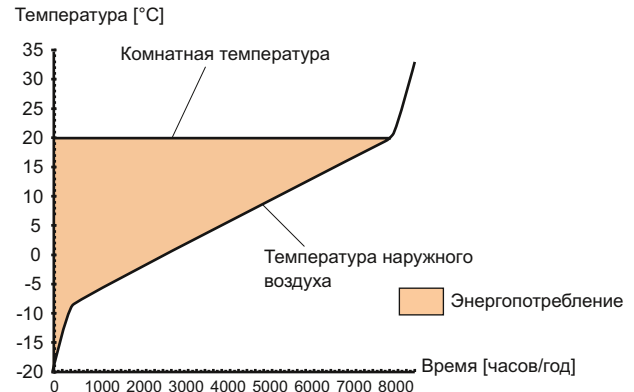
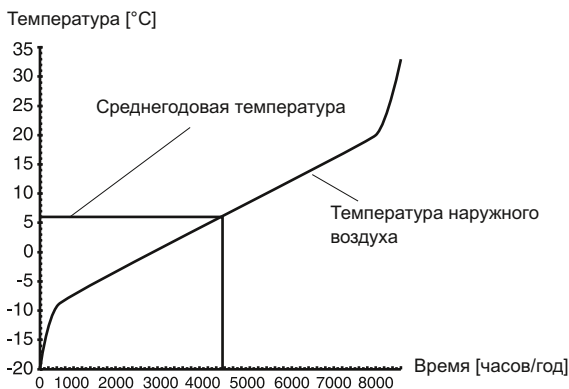
Энергопотребление - это количество энергии в год, затраченное на поддержание заданной температуры. Оно рассчитывается как сумма произведений текущей мощности на продолжительность работы на этой мощности.



### Сезонная диаграмма

Для оценки энергопотребления, продолжительности обогревательного сезона и энергосбережения можно воспользоваться сезонной диаграммой. По горизонтальным осям отложено количество часов в году. По вертикальной оси отложена температура наружного воздуха. Для каждой местности может быть построена статистическая кривая, показывающая какое число часов в году будет наблюдаться та или иная температура. Проведя на диаграмме линию, соответствующую, например,  $t = +20^\circ\text{C}$ , на ее пересечении с кривой

сезонного изменения температуры, определяем количество часов в году, когда требуется подвод тепла, необходимого для нагрева до  $t = +20^\circ\text{C}$ . Число часов пропорционально потребности в энергии для обогрева. Для Вашей местности Вы можете использовать либо данную диаграмму или климатические таблицы, далее в этой главе.





## Виды систем обогрева

Мощность системы обогрева должна быть достаточна для компенсации трансмиссионных и вентиляционных потерь тепла.

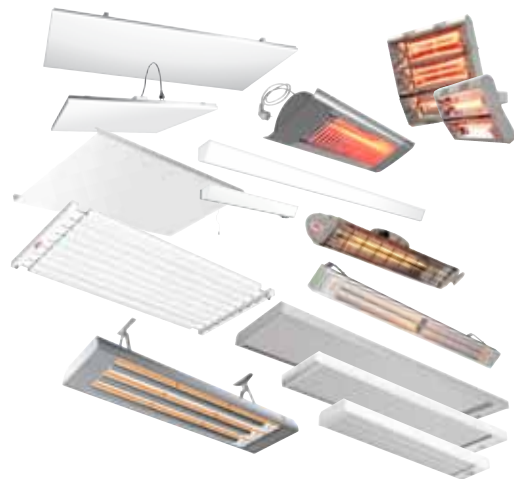
Основные виды обогревательных систем:

- Передающие тепло излучением (инфракрасные системы)
- Конвективные (с естественной или принудительной циркуляцией)
- Обогревающие подачей теплого воздуха. На практике для получения наилучшего результата возможна реализация схем комбинированного обогрева, то есть одновременное использование приборов разных типов.

### Инфракрасные системы обогрева

Тепловая энергия с «горячей» поверхности обогревательного прибора передается в данном случае в виде теплового излучения «холодным» поверхностям: полу, мебели, человеческому телу. Под воздействием теплового потока «холодные» поверхности нагреваются так же, как от солнечного света и, в свою очередь, отдают тепло воздуху. При этом человек в зоне действия прибора будет чувствовать себя комфортно даже при пониженной температуре. Кроме того, при таком способе обогрева происходит выравнивание температуры между полом и потолком.

Эти особенности работы инфракрасных приборов позволяют существенно снизить потребление энергии.



### Обогрев подачей теплого воздуха

При данном способе обогрева помещения тепловые потери компенсируются за счет добавления подогретого воздуха в объем помещения. Теплый воздух охлаждается в области внешних стен и, следовательно, подаваемый теплый воздух должен иметь большую температуру, чем требуемая температура воздуха в помещении.

Вследствие того, что теплый воздух легче и всегда поднимается вверх, может наблюдаться значительная разница между температурой у потолка и возле пола. При большой высоте потолков эта разница в температуре должна быть выравнена потолочными вентиляторами.



### Конвективные системы обогрева

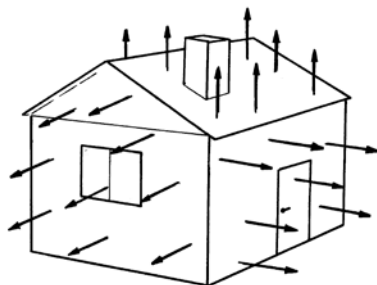
При данном способе передачи тепла происходит обогрев воздуха, проходящего вдоль горячих поверхностей радиаторов или конвекторов. При этом, вследствие того, что плотность воздуха снижается, возникает восходящий поток.

Подогретый воздух поднимается вверх и заменяется холодным, т.е. происходит процесс конвекции. Если источник тепла расположен под окном, то потоки холодного воздуха из окон нейтрализуются поднимающимся потоком теплого воздуха.



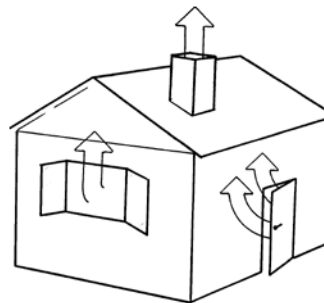
## Энергосбережение

### Тепловые потери



#### Потери путем теплопроводности

Величина потерь путем теплопроводности зависит от размеров поверхностей строения и от параметров теплоизоляции. Потери пропорциональны разности температур между воздухом в помещении и наружным воздухом.



#### Потери через вентиляцию

Вентиляция может быть либо принудительной, либо естественной. В состав системы принудительной вентиляции входят приточный и вытяжной вентиляторы. Естественная вентиляция возникает вследствие действия термальных сил, под действием которых теплый воздух поднимается вверх и проникает наружу через неплотности и открытые проемы.

### Пути уменьшения тепловых потерь

Хорошая теплоизоляция здания обычно приводит к уменьшению теплопотерь и энергосбережению, но вместе с тем, существуют и другие пути уменьшения затрат на отопление..

#### Выравнивание разности температур

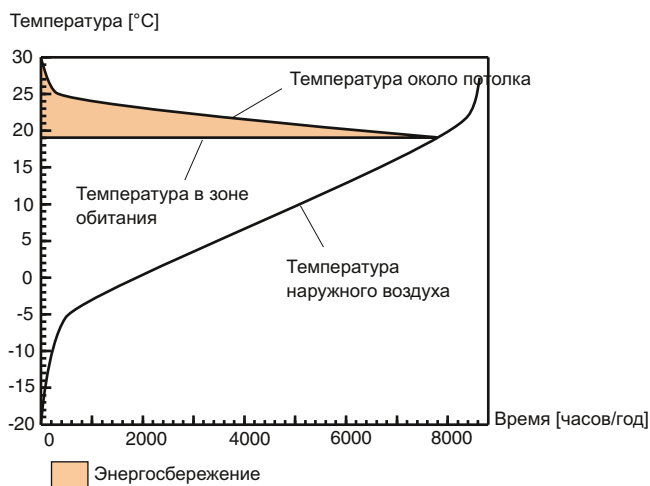
Теплый воздух легче холодного и поэтому он собирается под потолком. При этом возрастает вертикальная разность температур между полом и потолком. Температурный градиент ( $^{\circ}\text{C}/\text{м}$ ) представляет собой изменение температуры на единицу высоты и зависит от типа обогревательной системы. В комнатах с высокими потолками разница температур между зоной обитания и потолком зачастую значительна (до  $15^{\circ}\text{C}$ ). При выравнивании разницы температур тепловые потери могут быть уменьшены до 30 % и обогрев становится более экономичным.

#### • Инфракрасные обогреватели

Инфракрасные обогреватели передают энергию в окружающую среду в основном излучением. Тепловая энергия с поверхности прибора, не поглощаясь воздухом, передается поверхностям и предметам в зоне действия прибора, нагревая их. В свою очередь они отдают тепло воздуху в помещении. При данном способе обогрева, градиент температуры будет минимальным ( $0,3^{\circ}\text{C}/\text{м}$ ).

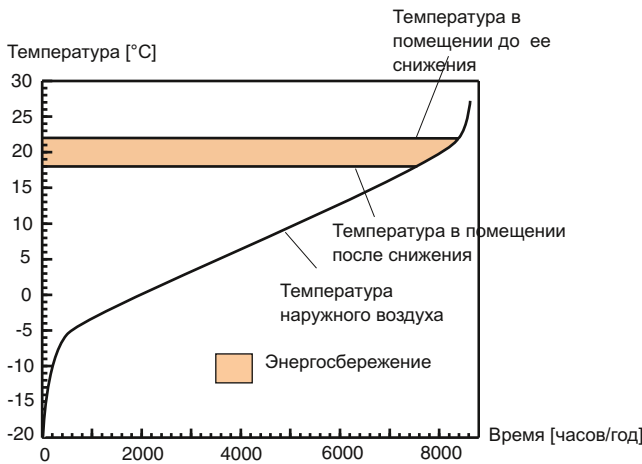
#### • Потолочные вентиляторы

При обогреве теплым воздухом или с помощью конвекторов возникают относительно большие температурные градиенты. Установка потолочных вентиляторов является очень простым и недорогим способом выравнивания разности температур. Теплый воздух прижимается из-под потолка вниз, в зону пребывания людей.



**Снижение температуры**

Еще одним методом снижения энергопотребления может быть снижение средней температуры в помещении. Однако, по возможности это должно быть реализовано без снижения комфортности.



**• Снижение температуры воздуха**

При использовании инфракрасных обогревателей температура воздуха в помещении может быть снижена на несколько градусов, однако люди, находящиеся в зоне действия инфракрасных приборов будут поглощать энергию непосредственно от приборов и это даст им ощущение пребывания при более высокой температуре. Для упрощения понимания можно провести аналогию с термометрами на солнце и в тени. Назовем эту температуру «ощущаемой». Она складывается из температуры воздуха и т.н. «лучевой» добавки, т.е. дополнительного тепла, которое человек получает от приборов и «теплых» поверхностей помещения: пола, стен, предметов мебели и интерьера. Величина «ощущаемой» температуры может быть описана как:

$$t_{op} = \frac{t_{air} + t_{rad.}}{2} = \frac{t_{air} + (t_{air} + \Delta t_{rad.})}{2} = t_{air} +$$

- где  $t_{air}$  = температура воздуха в помещении
- $t_{rad.}$  = «ощущаемая» температура (включая температуру воздуха)
- $\Delta t_{rad.}$  = «лучевая» добавка

**• Зональный и точечный обогрев**

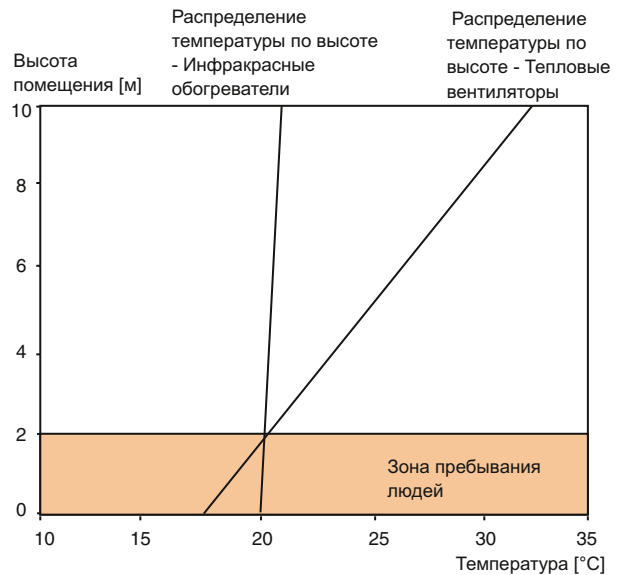
При использовании инфракрасных обогревателей в разных зонах одного помещения могут поддерживаться различные температуры. Помещение в целом не обязательно должно иметь одинаковую температуру, если, например, рабочие места находятся на значительном расстоянии друг от друга. Точечный обогрев может рассматриваться как точечное освещение.

**• Таймерное управление**

Затраты на обогрев можно значительно уменьшить, переходя на режим дежурного отопления в выходные и праздничные дни.

**Низкий градиент температуры.**

Системы традиционного, конвективного нагрева работают по принципу прямого нагрева воздуха. Т.е. воздух, обтекая существенно перегретую поверхность нагрева, получает значительный прирост температуры и, соответственно, становясь менее плотным поднимается в верхнюю часть помещения. Таким образом, ярко выражено изменение температуры по высоте. Оно характеризуется градиентом температуры (изменение температуры на метр высоты) и для различных конвективных обогревательных приборов находится в пределах 1,7-2,5 °С/м. Подобное распределение температур, особенно в помещениях большой высоты, неоптимально с точки зрения энергопотребления.



**• Таймерное управление**

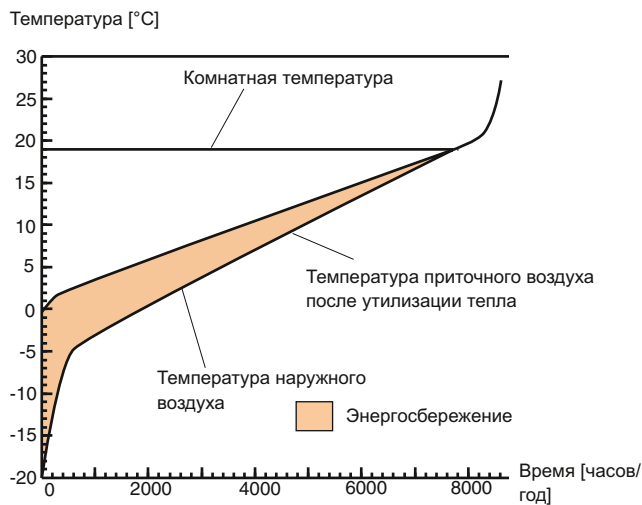
Затраты на обогрев можно значительно уменьшить, переходя на режим дежурного отопления в выходные и праздничные дни.

## Снижение утечек тепла

Большие потери тепла происходят через открытые двери и ворота. Сокращение времени их открытия приводит, естественно, к уменьшению тепловых потерь. Другим способом уменьшения потерь тепла является установка воздушных завес, которые предотвращают утечку тепла через открытые проемы. Более подробная информация в 1 томе каталога оборудования «Воздушные завесы Thermozone».

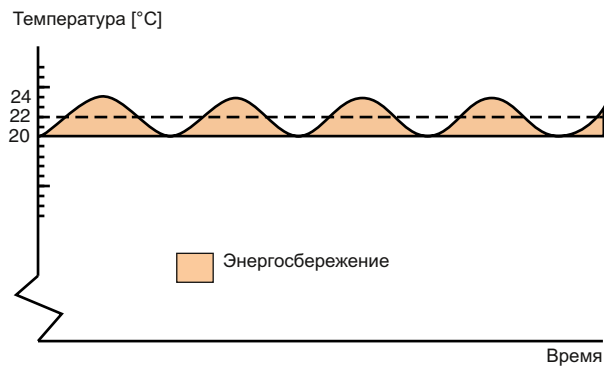
## Утилизация тепла

Для уменьшения потерь через вентиляцию часть тепловой энергии, содержащейся в вытягиваемом воздухе, может быть утилизирована. Простым способом является непосредственное смешение части теплого вытягиваемого воздуха с приточным воздухом, так называемый, обратный воздух. Другим способом является использование теплообменного аппарата, который возвращает часть тепла в помещении.



## Поддержание заданной температуры

При использовании стандартного термостата типа .вкл./выкл. температура колеблется около заданной величины. Если требуемая температура не должна падать ниже отметки 20 °С, то средняя температура будет приблизительно 22 °С. При использовании симисторного регулятора выходной мощности комнатная температура может быть установлена на уровне 20 °С, при этом температура не будет отклоняться от установленной. Уменьшение температуры на 1 °С даст 5 % энергосбережения.

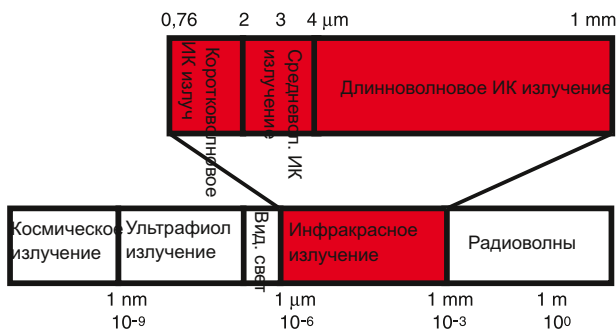


## Инфракрасные обогреватели

### Что такое тепловое излучение?

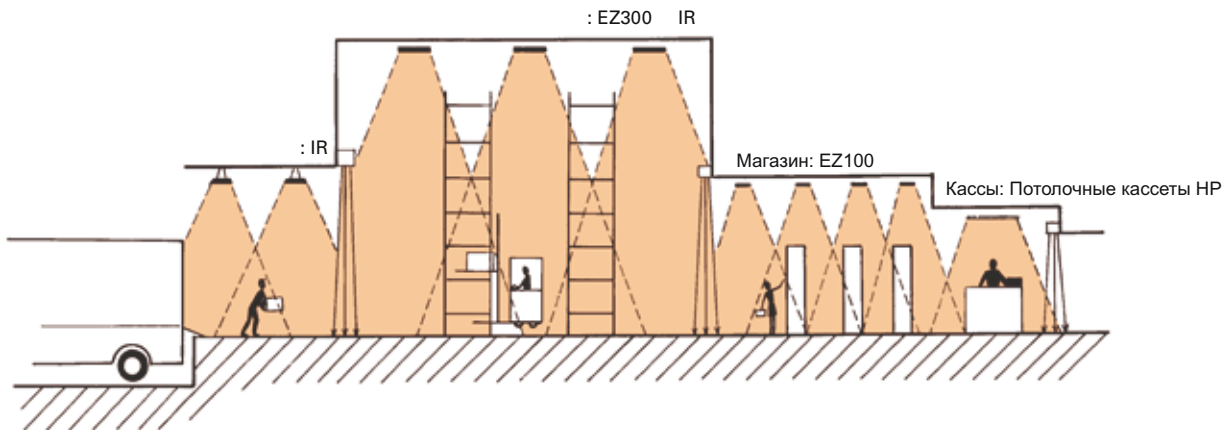
Все вещества непрерывно излучают электромагнитные волны. Спектр излучения охватывает большой диапазон длин волн: от радиоволн длиной сотни метров до жесткого космического излучения с длиной волны 10-12м. Тепловое (инфракрасное) излучение испускают тела в определенном диапазоне температур. Рисунок внизу показывает место нахождения теплового излучения в электромагнитном спектре. Как же происходит обмен энергией в системе (помещении), состоящей из нескольких элементов? Каждый из них в любой момент времени будет испускать собственное излучение и воспринимать излучение остальных элементов системы.

Если система находится в термическом равновесии, т.е. все ее элементы имеют одинаковую температуру, то для каждого элемента поток воспринятого излучения будет равен потоку собственного излучения. Это означает, что теплообмен между отдельными элементами будет отсутствовать. В том случае, если один из элементов обладает более высокой температурой, то поток излучения от него будет больше, чем возвращаемый ему от остальных элементов. При этом будет происходить теплообмен лучистой энергией от более нагретого к менее нагретому телу. Чем выше температура тела, тем короче длина волны и выше интенсивность излучения.



Спектр излучения

### Примеры использования инфракрасных обогревателей



### Практичность

- **Установка на потолке**

Установка инфракрасных обогревателей на потолке или на подвеске позволяет сохранить стены и пол свободными, что увеличивает полезный объем помещения. В случае повышенных требований к дизайну помещения, проблемы обогрева элегантно решаются установкой кассет ИР в подвесной потолок и молдингов Thermoplus над оконными проемами.

- **Ускоренный прогрев**

Инфракрасные обогреватели обеспечивают ускоренный, по сравнению с традиционными системами, прогрев помещения, поскольку передают всю энергию в зону пребывания людей. Это качество позволяет снижать температуру в ночные часы, выходные и праздничные дни, что существенно снижает потребление энергии.

- **Вентиляция**

Инфракрасные приборы совместимы с любыми системами вентиляции, так как их работа не приводит к циркуляции потоков воздуха, способных повлиять на функционирование вентиляционных систем.

- **Дополнительный источник тепла**

Там, где мощности существующей системы отопления недостаточно, инфракрасные обогреватели станут простым и недорогим решением в качестве дополнительного источника тепла.

- **Открытые площадки**

Инфракрасные обогреватели являются единственным средством для повышения температуры на открытых площадках и в помещениях с плохой теплоизоляцией. Спектр их применения чрезвычайно широк: от обогрева зрителей на стадионах и посетителей открытых кафе до использования их как антиобледенительные системы на лестничных маршах и въездных пандусах.

- **Технологические процессы**

Инфракрасные обогреватели применяются там, где по требованиям технологии необходимо поддерживать повышенную температуру поверхностей. Например, при ускоренном твердении деталей из железобетона или просушивании окрашенных деталей.

### Повышение комфортности

- **Работа приборов в зоне дефицита температуры**

Пребывание человека в зоне с пониженной теплоизоляцией (например, рядом с окном) будет вызывать дискомфорт. Инфракрасные приборы, установленные в этих зонах, помогут скомпенсировать потери тепла и обеспечить комфорт.

- **Отсутствие сквозняков**

Работа инфракрасного оборудования не вызывает циркуляции воздуха в помещении, что гарантирует отсутствие сквозняков.

- **Повышенная температура предметов интерьера**

Предметы, находящиеся в зоне действия приборов будут обладать температурой немного больше, чем температура воздуха. Контакт с ними не будет вызывать у человека неприятных ощущений, поскольку прикосновение к теплой поверхности всегда приятнее, чем к холодной.

- **Отсутствие сквозняков**

Работа инфракрасного оборудования не вызывает циркуляции воздуха в помещении, что гарантирует отсутствие сквозняков.

- **Совершенная схема управления**

Современная электроника, управляя работой инфракрасных приборов в импульсном режиме, поддерживает температуру прибора на постоянном уровне за счет тепловой инерции поверхности нагрева. Точная регулировка минимизирует энергопотребление и обеспечивает особую «мягкость» работы системы обогрева.

### Расположение инфракрасных обогревателей

Инфракрасные обогреватели применяются как для общего, так и зонального и точечного обогрева.

#### • Полный обогрев помещения

Для случая общего обогрева помещения нужно произвести расчет тепловых потерь. Для этого необходима информация по размерам помещения, материалам и толщине всех ограждающих конструкций, режиме вентиляции. Расчетная величина минимальной температуры нормируется соответствующими документами для каждого региона. Исходная мощность системы обогрева должна быть не меньше, чем суммарная величина теплотерь для заданной разности температур. Затем, в зависимости от типа помещения и предполагаемой высоты установки приборов выбирается их тип и единичная мощность.

#### • Оптимальная высота установки

Общая рекомендация - расстояние между приборами должно быть не меньше предполагаемой высоты установки. Для постоянных рабочих мест, расположенных под прибором расстояние от прибора до головы сидящего человека должно быть не менее 1,5 - 2 м. В тех случаях, когда средняя температура в помещении невысока, или нам нужно обогревать человека на открытой площадке, приборы лучше располагать с двух (или трех) сторон так, чтобы большая часть поверхности тела оказалась в факеле излучения. Рекомендованные высоты установки приборов различных групп приведены на рисунке ниже.

#### • Зональный обогрев

Инфракрасные приборы позволяют поддерживать разный уровень температуры в смежных частях помещения. В той зоне (см рисунок), где необходимо поддерживать температуру 20 °С устанавливаются приборы большей единичной мощности, нежели в остальной части помещения. Таким образом, заданный по зонам уровень температуры обеспечивается с минимальными энергозатратами.

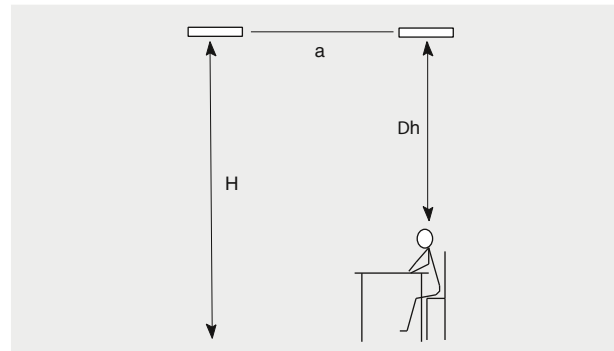
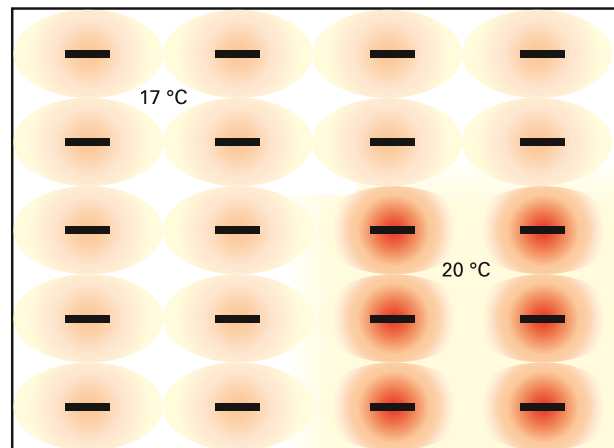
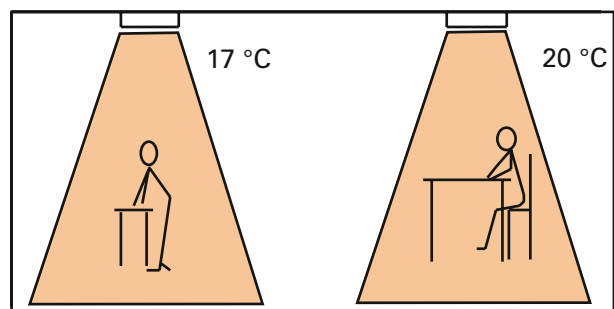


Рис. 1: Оптимальная высота установки.



План, вариант: Температурные зоны при использовании инфракрасных обогревателей.



# Расчет тепловых потерь и энергопотребления

## Расчет тепловых потерь

Существуют два вида тепловых потерь из здания: потери путем теплопроводности через стены, потолок, окна, двери и пол, и потери через систему вентиляции.

### Потери путем теплопроводности:

$$P_T = k \cdot F \cdot (t_{\text{комн.}} - t_{\text{мин.}})$$

где:

- k = коэффициент теплопередачи через данную ограждающую поверхность, Вт/м<sup>2</sup> °C
- F = площадь данной поверхности, м<sup>2</sup>
- t<sub>комн.</sub> = температура воздуха в помещении, °C
- t<sub>мин.</sub> = наиболее низкая температура наружного воздуха для данной местности, °C

Суммируя тепловые потери через каждую из ограждающих поверхностей мы получаем полные теплотери путем теплопроводности (P<sub>полн.</sub>).

### Потери через вентиляцию:

$$P_{\text{вт}} = q \cdot c \cdot r \cdot (t_{\text{комн.}} - t_{\text{мин.}})$$

где:

- q = поступление наружного воздуха, м<sup>3</sup>/с.
- c = удельная теплоемкость воздуха, Дж/кг.°C
- r = плотность воздуха, кг/м<sup>3</sup>
- a = коэффициент утилизации тепла.

Он вносится в правую часть уравнения в виде (1-a) в случае действующей системы утилизации тепла (0 < a < 1).

Коэффициенты теплопередачи могут быть найдены из таблиц и диаграмм или рассчитаны, если известны конструкционные материалы.

### Общие тепловые потери рассчитываются как:

$$P_{\text{общ.}} = P_{\text{полн.}} + P_{\text{вт}}$$

Величина чистых тепловых потерь:

$$P = P_{\text{общ.}} - Q_{\text{внутр.}}$$

где:

Q<sub>внутр.</sub> - мощность внутренних источников тепловыделения.

Мощность обогревательного оборудования должна быть не меньше величины чистых тепловых потерь.

## Расчет энергопотребления

Аналогично расчетам тепловых потерь затраты энергии рассчитываются для каждого вида ограждающих конструкций и вентиляции для дневного и ночного режимов.

Энергопотребление представляет собой произведение потребляемой мощности на продолжительность работы.

Поскольку текущая потребляемая мощность будет изменяться от 0 до P<sub>макс.</sub> в зависимости от погодных факторов, расчет производится по осредненной величине мощности, которая вычисляется по формуле:

$$P = k \cdot F \cdot (t_{\text{комн.}} - t_{\text{ср.}})$$

Расчет тепловых потерь и энергопотребления

где:

k, F и t<sub>комн.</sub> - те же величины, что и при расчете тепловых потерь, а

t<sub>ср.</sub> - среднегодовая температура.

Таким образом, потребление энергии составит:

$$E = P \cdot m$$

где:

$$m = [(часы/24) \cdot (дни/7) \cdot 8760] - \text{продолжительность работы системы обогрева (час/год).}$$

При расчете энергопотребления составляющая вентиляции должна вводиться с учетом реального времени и объема работы системы вентиляции (с учетом отключений в выходные дни и плановые снижения).

## Объектный сервис

Специалисты компании Frico бесплатно выполняют услуги по объектному сервису, который включает в себя:

- Расчеты тепловых потерь и энергопотребления
- Оптимизация схемы обогрева
- Предложения по энергосбережению
- Выбор и размещение оборудования
- Решение различных проблем, связанных с обогревом

## Компьютерные расчеты

Пожалуйста, заполните форму, приведенную на следующей странице. Сделайте копию и пошлите ее нам с тем, чтобы мы выполнили для Вас расчет. Чем более подробной будет информация, тем точнее будут наши расчеты. Если некоторые данные Вам не известны, мы все равно сможем сделать для Вас ориентировочные тепловые расчеты.

Если Вы не знаете значений коэффициентов теплопередачи то, пожалуйста, укажите строительный материал, его толщину и параметры теплоизоляции.

Если у Вас имеются планы и разрезы помещения (здания), то вышлите их схематичные копии.





**Данные для расчета**

Сделайте копию этой страницы и заполните все данные. Отправьте в Представительство Friso в Москве (или технические службы наших дистрибьюторов) по факсу или e-mail и мы поможем Вам произвести необходимые расчеты. Вы можете произвести расчеты самостоятельно, зайдя на соответствующую страничку сайта [www.friso.se](http://www.friso.se).

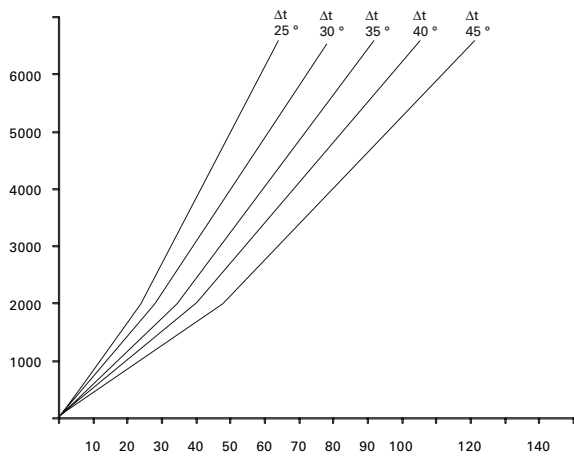
|  |  |
|--|--|
| <b>Компания:</b>   | <b>Контактная персона:</b>   |
| <b>Адрес:</b>  | <b>Телефон:</b>  |
|  | <b>Факс:</b>   |
|  | <b>e-mail:</b>   |
| <b>Назв. проекта:</b>  |  |
| <b>Здание:</b>   | <b>Длина:</b>  |
| <b>Месторасположение:</b>  | <b>Ширина:</b>   |
| <b>Год постройки:</b>  | <b>Высота:</b>   |
| <b>Вид/тип кровли:</b>   |  |
| <b>Количество окон:</b>  | <b>Высота окна:</b>  |
| <b>Высота по низу окон:</b>  | <b>Ширина окна:</b>  |
| <b>Количество дверей/ворот:</b>  | <b>Высота дверей/ворот:</b>  |
|  | <b>Ширина дверей/ворот:</b>  |
| <b>Общая площ. стен по обогреваемому помещению :</b>                                 |  |
| <b>Тип окон или к-т теплопередачи:</b>   | <b>1-,2-,3-х сл. остекление :</b>  |
| <b>Материал двери или к-т теплопередачи:</b>   |  |
| <b>Кол-во открытий в день:</b>   | <b>Продолжительность разового открытия:</b>  |
| <b>Материал стен или к-т теплопередачи:</b>  |  |
| <b>Материал потолка или к-т теплопередачи:</b>                                       |  |
| <b>Материал пола или к-т теплопередачи:</b>  |  |
| <b>Требуемая температура(днем):</b>  | <b>Требуемая температура (ночью):</b>  |
| <b>Внутр. тепловыделения (осв. приборы, оборудование):</b>                           | <b>Вид деятельности в здании:</b>  |
| <b>Вентиляция/Расход (Ventilation air flow and leakage) воздуха днем(объем/час):</b> | <b>Вентиляция/Расход (Ventilation air flow and leakage) воздуха днем(объем/час):</b> |
| <b>К-т утилизации тепла:</b>   | <b>Естественная вентиляция:</b>  |
| <b>Время поддержания дневной темп.:</b>  | <b>Время поддержания ночной темп.:</b>   |
| <b>Какая отопит. система, используется сейчас:</b>                                   |  |
| <b>Стоимость электроэнергии:</b>   |  |

### Диаграммы для оценки необходимой тепловой мощности

Если у Вас нет подробных характеристик помещения, но все же Вы хотите определить потребность в тепловой мощности, то ее можно определить, зная только два параметра - это объем помещения и требуемая температура в нем. Диаграмма основана на расчетах потребностей в подводе тепла на основе практики. Расход воздуха принят равным одному обороту воздуха в помещении в час. Принято, что у помещения есть четыре внешние стены и что над потолком имеется крыша. На диаграмме А и В средний коэффициент теплопередачи

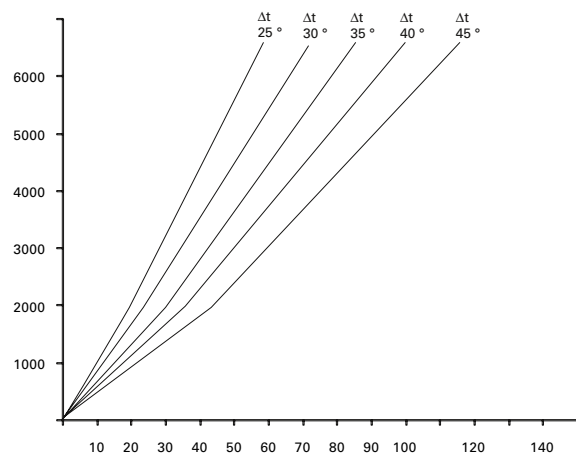
принят равным 0,25 и 0,4, что соответствует хорошо изолированному помещению. На диаграмме С средний коэффициент теплопередачи равен 1,0, что означает, что помещение имеет худшую изоляцию. Кривые на диаграмме представляют собой разницу между комнатной температурой и самой низкой температурой наружного воздуха.

**Диаграмма необходимой тепловой мощности А**  
Средний коэффициент теплопередачи равен 0,25



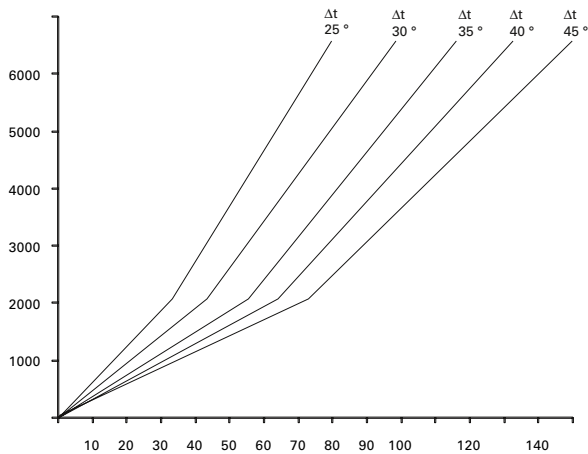
Необходимая тепловая мощность для обогрева помещения [кВт]

**Диаграмма необходимой тепловой мощности В**  
Средний коэффициент теплопередачи равен 0,4



Необходимая тепловая мощность для обогрева помещения [кВт]

**Диаграмма необходимой тепловой мощности С**  
Средний коэффициент теплопередачи равен 1,0



Необходимая тепловая мощность для обогрева помещения [кВт]

## Таблицы для расчетов

### Основные формулы для расчетов

#### Сила тока

| Постоянный ток и 1-фазный переменный ток $\cos\varphi=1$ | 3-фазный переменный ток Y-подключение | 3-фазный переменный ток Δ-подключение |
|--|---------------------------------------|---------------------------------------|
| $I=U/R=P/U$  | $I_f=I$                               | $I=I_f\sqrt{3}$                       |

#### Напряжение

| Постоянный ток и 1-фазный переменный ток $\cos\varphi=1$ | 3-фазный переменный ток Y-подключение | 3-фазный переменный ток Δ-подключение |
|--|---------------------------------------|---------------------------------------|
| $U=RI$   | $U=U_f\sqrt{3}$                       | $U=U_f$                               |

#### Мощность

| Постоянный ток и 1-фазный переменный ток $\cos\varphi=1$ | 3-фазный переменный ток Y-подключение | 3-фазный переменный ток Δ-подключение |
|--|---------------------------------------|---------------------------------------|
| $P=UI$   | $P=\sqrt{3} UI \cos\varphi$           | $P=\sqrt{3} UI \cos\varphi$           |

$U$  = действующее напряжение, В. Для пост. тока и 1-фазного переменного тока между двумя проводниками; для 3-фазного перемен. тока между двумя фазами (не между фазой и нейтралью).

$U_\phi$  = напряжение между фазой и нейтралью для трехфазного кабеля.

$$\sqrt{3} \approx 1.73$$

$I$  = сила тока, А

$I_\phi$  = фазовая сила тока, А

$R$  = сопротивление, Ом

$P$  = мощность, Вт

#### Символы для класса защиты

□ = нормальное (без символа)

● = каплезащищенное

▲ = брызгозащищенное

▲▲ = струезащищенное

●● = водонепроницаемое

#### Класс защиты для электроприборов

| IP, 1-ая цифра | Защита от проникновения твердых частиц |
|----------------|--|
| 0              | без защиты                             |
| 1              | диаметром $\geq 50$ мм                 |
| 2              | диаметром $\geq 12.5$ мм               |
| 3              | диаметром $\geq 2.5$ мм                |
| 4              | диаметром $\geq 1.0$ мм                |
| 5              | пылезащищенное                         |
| 6              | пыленепроницаемое                      |
| IP, 2-я цифра  | Защита от проникновения воды           |
| 0              | без защиты                             |
| 1              | падающие вертикально капли             |
| 2              | падающие капли под углом $15^\circ$    |
| 3              | водяная пыль                           |
| 4              | брызги                                 |
| 5              | струя воды                             |
| 6              | мощная струя воды                      |
| 7              | временное погружение в воду            |
| 8              | длительное погружение в воду           |

### Выбор кабелей и проводов

| Подводящий кабель, открытый или в трубе |             | Соединительный кабель   |                 |              |
|---|-------------|-------------------------|-----------------|--------------|
| Сеч. [мм <sup>2</sup> ]                 | Предох. [A] | Сеч. [мм <sup>2</sup> ] | Рабочий ток [A] | Предохр. [A] |
| 1.5                                     | 10          | 0.75                    | 6               | 10           |
| 2.5                                     | 16          | 1                       | 10              | 10           |
| 4                                       | 20          |                         |                 |              |
| 6                                       | 25          | 1.5                     | 16              | 16           |
| 10                                      | 35          | 2.5                     | 25              | 20           |
| 16                                      | 63          | 4                       | 32              | 25           |
| 25                                      | 80          | 6                       | 40              | 35           |
| 35                                      | 100         | 10                      | 63              | 63           |
| 50                                      | 125         |                         |                 |              |
| 70                                      | 160         |                         |                 |              |
| 95                                      | 200         |                         |                 |              |
| 120                                     | 250         |                         |                 |              |
| 150                                     | 250         |                         |                 |              |
| 185                                     | 315         |                         |                 |              |
| 240                                     | 315         |                         |                 |              |
| 300                                     | 400         |                         |                 |              |
| 400                                     | 500         |                         |                 |              |

### Справочная таблица

#### Сила тока при различных мощностях и напряжениях

| Мощность [кВт] | Сила тока |       |       |       |       |       |
|----------------|-----------|-------|-------|-------|-------|-------|
|                | 127/1     | 230/1 | 400/1 | 230/3 | 400/3 | 500/3 |
| 1.0            | 7.85      | 4.34  | 2.50  | 2.51  | 1.46  | 1.16  |
| 1.1            | 8.65      | 4.78  | 2.75  | 2.76  | 1.59  | 1.27  |
| 1.2            | 9.45      | 5.22  | 3.00  | 3.02  | 1.73  | 1.39  |
| 1.3            | 10.2      | 5.65  | 3.25  | 3.27  | 1.88  | 1.50  |
| 1.4            | 11.0      | 6.09  | 3.50  | 3.52  | 2.02  | 1.62  |
| 1.5            | 11.8      | 6.52  | 3.75  | 3.77  | 2.17  | 1.73  |
| 1.6            | 12.6      | 6.96  | 4.00  | 4.02  | 2.31  | 1.85  |
| 1.7            | 13.4      | 7.39  | 4.25  | 4.27  | 2.46  | 1.96  |
| 1.7            | 14.2      | 7.83  | 4.50  | 4.52  | 2.60  | 2.08  |
| 1.9            | 15.0      | 8.26  | 4.75  | 4.78  | 2.75  | 2.20  |
| 2.0            | 15.8      | 8.70  | 5.00  | 5.03  | 2.89  | 2.31  |
| 2.2            | 17.3      | 9.67  | 5.50  | 5.53  | 3.18  | 2.54  |
| 2.3            | 18.1      | 10.0  | 5.75  | 5.78  | 3.32  | 2.66  |
| 2.4            | 18.9      | 10.4  | 6.00  | 6.03  | 3.47  | 2.77  |
| 2.6            | 20.5      | 11.3  | 6.50  | 6.53  | 3.76  | 3.01  |
| 2.8            | 22.0      | 12.2  | 7.00  | 7.03  | 4.05  | 3.24  |
| 3.0            | 23.6      | 13.0  | 7.50  | 7.54  | 4.34  | 3.47  |
| 3.2            | 25.2      | 13.9  | 8.00  | 8.04  | 4.62  | 3.70  |
| 3.4            | 26.8      | 14.8  | 8.50  | 8.54  | 4.91  | 3.93  |
| 3.6            | 28.4      | 15.7  | 9.00  | 9.05  | 5.20  | 4.15  |
| 3.8            | 29.9      | 16.5  | 9.50  | 9.55  | 5.49  | 4.39  |
| 4.0            | 31.15     | 17.4  | 10.0  | 10.05 | 5.78  | 4.62  |
| 4.5            | 35.4      | 19.6  | 11.25 | 11.31 | 6.50  | 5.20  |
| 5.0            | 39.4      | 21.7  | 12.50 | 12.57 | 7.23  | 5.78  |
| 5.5            | 43.3      | 23.9  | 13.75 | 13.82 | 7.95  | 6.36  |
| 6.0            | 47.3      | 26.1  | 15.0  | 15.1  | 8.67  | 6.94  |
| 6.5            | 51.2      | 28.3  | 16.25 | 16.3  | 9.39  | 7.51  |
| 7.0            | 55.0      | 30.4  | 17.50 | 17.6  | 10.1  | 8.09  |
| 7.5            | 59.0      | 32.6  | 18.75 | 18.8  | 10.8  | 8.67  |
| 8.0            | 63.0      | 34.8  | 20.0  | 20.1  | 11.6  | 9.25  |
| 8.5            | 67.0      | 37.0  | 21.25 | 21.4  | 12.3  | 9.83  |
| 9.0            | 71.0      | 39.1  | 22.5  | 22.6  | 13.0  | 10.4  |
| 9.5            | 75.0      | 41.3  | 23.75 | 23.9  | 13.7  | 11.0  |
| 10.0           | 78.5      | 43.5  | 25.0  | 25.1  | 14.5  | 11.6  |

Для мощностей от 0,1 до 1 кВт, значение силы тока умножать на 0,1. Для мощностей от 10 до 100 кВт, значение силы тока умножать на 10.

## Климатические данные для России и стран СНГ

| Место                        | Среднегодовая температура воздуха, [°C] | Среднегодовая скорость ветра на высоте 10 м [м/сек] |
|------------------------------|---|---|
| Архангельская область        | -1                                      | -   |
| Мурманская область           | -0,6                                    | 4,2   |
| Республика Коми              | -1,5                                    | 3,8   |
| Карелия                      | 1,7                                     | 3,8   |
| Санкт-Петербург и область    | 4,4                                     | 3,6   |
| Новгородская область         | 4,3                                     | -   |
| Москва и область             | 4,9                                     | -   |
| Горьковская область          | 4,0                                     | -   |
| Центрально-Черноземный район | 6,1                                     | 4,0   |
| Татарстан                    | 4,0                                     | -   |
| Пензенская область           | 5,0                                     | -   |
| Нижний Новгород и область    | 7,9                                     | -   |
| Астраханская область         | 9,9                                     | -   |
| Краснодарский край           | 10,2                                    | -   |
| Дагестан                     | 8,1                                     | -   |
| Свердловская область         | 1,2                                     | -   |
| Челябинская область          | 2,2                                     | -   |
| Оренбургская область         | 4,4                                     | -   |
| Омская область               | 1,3                                     | 3,8   |
| Томская область              | -0,6                                    | 3,0   |
| Новосибирская область        | 1,0                                     | -   |
| Кемеровская область          | 0,8                                     | -   |
| Алтайский край               | 2,6                                     | -   |
| Красноярский край            | -12,3                                   | -   |
| Читинская область            | -3,7                                    | -   |
| Чукотка                      | -9,3                                    | 4,1   |
| Камчатка                     | -1,2                                    | 4,4   |
| Хабаровский край             | -1,5                                    | 3,3   |
| Амурская область             | -3,2                                    | 2,1   |
| Сахалинская область          | 0,8                                     | -   |
| Приморский край              | 2,7                                     | -   |
| Приднепровский район         | 8,0                                     | 4,2   |
| Киевская область             | 7,6                                     | -   |
| Прибалтийские республики     | 6,2                                     | 5,0   |
| Закавказский район           | 7,9                                     | -   |
| Узбекистан                   | 11,3                                    | -   |
| Туркменистан                 | 13,1                                    | -   |
| Киргизстан                   | 6,6                                     | -   |
| Таджикистан                  | 8,7                                     | -   |
| Казахстан                    | 6,0                                     | 4,1   |
| Беларусь                     | 6,3                                     | 3,4   |
| Молдавия                     | 8,9                                     | 3,9   |

### Температурные градиенты

|                                 |                |
|---------------------------------|----------------|
| Обогрев теплым воздухом         | 2,5 °C/м       |
| Обогрев тепловыми вентиляторами | 2,5 °C/м       |
| Обогрев конвекторами            | 17 °C/м        |
| Обогрев радиаторами             | 12 °C/м        |
| Обогрев инфракрасными приборами | 0,2 - 0,4 °C/м |
| Обогрев пола                    | 0,1 °C/м       |

Значения приведены для полной мощности.

### Внутренние источники тепла

| Рабочее место            | Пол, Вт/м <sup>2</sup> | Вт/чел |
|--------------------------|------------------------|--------|
| Магазин                  | 15                     |        |
| Кафетерий                | 15                     |        |
| Офис                     | 15-20                  | 100    |
| Спортзал                 | 10                     |        |
| Булочная                 | 30                     |        |
| Горячий цех              | 50-70                  |        |
| Гараж                    | 15                     |        |
| Мастерская               | 20                     |        |
| Машиностроительный завод | 50                     |        |
| Сварочная мастерская     | 25                     |        |

### Расчет коэффициентов теплопередачи

$k$  = коэффициент теплопередачи [Вт/м<sup>2</sup> °С]  
 $k$ -характеризует теплоизоляционные свойства элементов здания. Следующее уравнение может быть использовано для расчета  $k$ :  
 $1/k = R_{\text{внутр.}} + R + d1/\lambda_1 + d2/\lambda_2 + \dots + dn/\lambda_n + R_{\text{нар.}}$

$R$  = термическое сопротивление [м<sup>2</sup> °С/Вт]  
 $R$ -характеризует теплоизоляционные свойства материала или элемента здания.

$R_{\text{внутр.}}$  = термическое сопротивление воздуха с внутренней поверхности стены [м<sup>2</sup> °С/Вт].

$R_{\text{нар.}}$  = термическое сопротивление воздуха с наружной поверхности стены [м<sup>2</sup> °С/Вт].

$d_1, d_2, \dots, d_n$  = толщина материала [м].

$\lambda_1, \lambda_2, \dots, \lambda_n$  = коэф. теплопроводности [Вт/м °С].

| Материал                             | значение k [Вт/м °С] |
|--------------------------------------|----------------------|
| <b>Стены</b>                         |                      |
| Один кирпич 12 см                    | 1.8                  |
| 1 1/2 кирпича -18 см                 | 1.1                  |
| Блок из легкого бетона 20 см         | 0.8                  |
| Блок из легкого бетона 30 см         | 0.6                  |
| Бетон 15 см                          | 2.8                  |
| Бетон с 5 см изоляцией               | 0.8                  |
| Бетон с 10 см изоляцией              | 0.4                  |
| Панельная стена с 5 см изоляцией     | 0.8                  |
| Панельная стена с 10 см изоляцией    | 0.4                  |
| Панельная стена с 15 см изоляцией    | 0.3                  |
| Новое здание                         | 0.3                  |
| <b>Кровля</b>                        |                      |
| По бетонным балкам 15 см             | 2.8                  |
| По бетонным балкам с 5 см изоляцией  | 0.8                  |
| По бетонным балкам с 10 см изоляцией | 0.4                  |
| Легкий бетон 20 см                   | 0.8                  |
| Легкий бетон 30 см                   | 0.6                  |
| Стальной лист без изоляции           | 4.0                  |
| Стальной лист с 5 см изоляцией       | 0.8                  |
| Стальной лист с 10 см изоляцией      | 0.2                  |
| Стальной лист с 25 см изоляцией      | 0.2                  |
| Новое здание                         | 0.2                  |
| <b>Окна</b>                          |                      |
| Одинарное остекление                 | 5.0                  |
| Двойное остекление                   | 3.0                  |
| Тройное остекление                   | 2.0                  |
| Тройное остекление изолированное     | 1.8                  |

### Эквиваленты энергии

| Объем и среда                        | Энергоемкость [МВтчас] |
|--------------------------------------|------------------------|
| 1 м <sup>3</sup> нефти               | 8.000                  |
| 1 нм <sup>3</sup> сжиженного пропана | 0.022                  |
| 1 нм <sup>3</sup> природного газа    | 0.009                  |
| 1 нм <sup>3</sup> «городского» газа  | 0.004                  |
| 1 кг сжиженного пропана              | 0.087                  |
| 1 кг природного газа                 | 0.007                  |
| 1 кг «городского» газа               | 0.003                  |

### Коэффициент теплопроводности

| Материал                  | $\lambda$ -значения [Вт/м °С] |
|---------------------------|-------------------------------|
| Необработанный камень     | 2.4-3.6                       |
| Известковый песчаник      | 1.0                           |
| Бетон                     | 1.7                           |
| Шлакобетон                | 0.6                           |
| Кирпич и пустотелый бетон | 0.6                           |
| Цементный раствор         | 1.0                           |
| Плита ДСП                 | 0.14                          |
| Штукатурная плита         | 0.22                          |
| Фанера                    | 0.13                          |
| ДВП                       | 0.08                          |
| Минеральная вата          | 0.045                         |
| Ячеистый пластик          | 0.04                          |

### Термическое сопротивление R

| Материал   | Значение R [м <sup>2</sup> °С/Вт] |
|--|-----------------------------------|
| Возд. слоя с внутр. и внеш. стороны стены<br>R <sub>внут.</sub> + R <sub>внеш.</sub> | 0.17                              |
| Стена подвала на 1-2 метра под землей  | 1.0                               |
| Под полом на земле (внешний периметр)  | 0.7                               |
| Под полом на земле (внутренние зоны)   | 2.0                               |

### Объем вентилируемого воздуха

Следующая формула может быть использована для расчета объема вентилируемого воздуха:

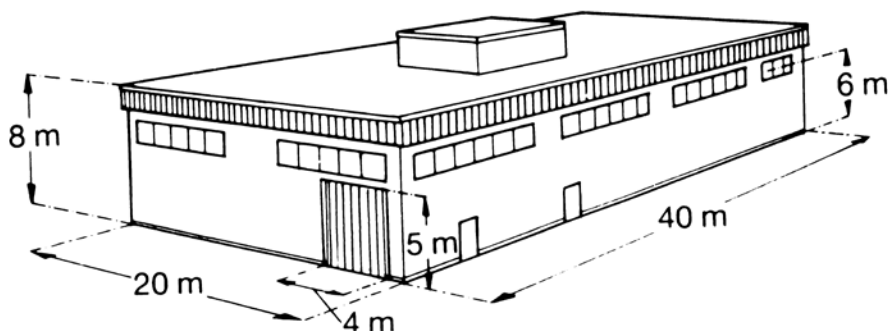
$$Q = q \times A_{\text{пола}} \times 3.6 \quad \text{или} \quad Q = n \times V_{\text{здания}}$$

где  $q$  = объем воздуха [л/см<sup>2</sup>]  
 $n$  = число оборотов воздуха в час  
 $A_{\text{пола}}$  = площадь поверхности пола [м<sup>2</sup>]  
 $V_{\text{здания}}$  = объем здания [м<sup>3</sup>]

### Рекомендуемые объемы вентиляции.

| Тип помещения      | л/сек м | л/сек на челов. | Оборотов/ час |
|--------------------|---------|-----------------|---------------|
| Магазин            | 2.1     | 7               | 4-5           |
| Кафе               | 5       | 7               | 6.0           |
| Обществ. здание    | 0.35    | +7              | 3.0           |
| Офис               | 0.35    | +7              | 1-2           |
| Школа              | 0.35    | +7              | 4-5           |
| Спортзал           | 2.1     | 7               | 2.0           |
| Пекарня            | 6       |                 | 6.0           |
| Горячий цех        | 40.0    |                 | 10-15         |
| Автомастерская     | 30      |                 | 3.0           |
| Механосборочн. цех | 0.35    | +7              | 5.0           |
| Сварочный цех      | 5.0     |                 | 5.0           |
| Холл (с курением)  |         | 20              | 8.0           |
| Холл (без курения) | 7       | 7               | 6.0           |
| Min необходимое    | 0.35    |                 | са 0.5        |

### Сравнительный расчет



#### Исходные данные

Объект: Промышленное здание

Размер здания

Длина: 40 м  
 Ширина: 20 м  
 Высота: 8 м  
 Площадь окон: 130 м<sup>2</sup>  
 Двери: 25 м<sup>2</sup>

Конструкционные материалы

Стены: Блоки из легкого бетона 30 см k = 0.6  
 Крыша: Плиты из легкого бетона 30 см k = 0.6  
 Окна: 2-стекла, 6 м от пола k = 3.0  
 Двери: Изолированный стальной лист k = 1.0

Продолжительность использования: 12 часов/  
 день, 5 дней в неделю

Вентиляция

Естественная в дневное время: 0.4 об./час  
 Естественная в ночное время: 0.3 об./час  
 Внутренняя теплота: 5 Вт/м<sup>2</sup>

Температура внутри помещения

Требуемая температура днем: +18 °C  
 Требуемая температура ночью: +15 °C

Данные местности

Температура наружного воздуха: -18 °C  
 Среднегодовая температура: 5 °C  
 Средняя скорость ветра: 4,0 м/сек

#### Оценочный расчет

##### Потребность в мощности

Потери путем теплопроводности:  $P_T = A \times k \times \Delta t$

|               | Площадь [м <sup>2</sup> ] | Кэф. k | $\Delta t$ [°C] | Мощность [Вт] |
|---------------|---------------------------|--------|-----------------|---------------|
| Внешние стены | 805                       | 0.6    | 36              | 17388         |
| Кровля        | 800                       | 0.6    | 36              | 17280         |
| Пол           | 800                       | 0.3    | 36/2            | 4320          |
| Окна          | 130                       | 3.0    | 36              | 14040         |
| Двери         | 25                        | 1.0    | 36              | 900           |

Всего потерь путем теплопроводности: 53 928 Вт

Потери через вентиляцию:  $P_V = V_{ком.} \times n \times \Delta t \times 0,33$

|      | Объем помещ. [м <sup>3</sup> ] | Вентиляция [об./час] | $\Delta t$ [°C] | Мощность [Вт] |
|------|--------------------------------|----------------------|-----------------|---------------|
| День | 6400                           | 0.4                  | 36              | 30413         |
| Ночь | 6400                           | 0.3                  | 33              | 20909         |

Максимальные теплотери через вентиляцию происходят днем.

Суммарные тепловые потери составляют:

$$53\,928 + 30\,413 = 85\,341 \text{ кВт}$$

##### Энергопотребление

Потери путем теплопроводности:  $E_T = P_T / \Delta t \times \text{Счас}$

$$E_T = 53\,928 / 36 \times 97\,330 = 146 \text{ МВтчас/год}$$

Потери через вентиляцию:  $E_B = P_B / \Delta t \times \text{Счас}$

$$\text{День: } 30413 / 36 \times 97330 \times 12 / 24 \times 5 / 7 = 29 \text{ МВтчас/год}$$

$$\text{Ночь: } 20909 / 33 \times 97330 \times (1 - 12 / 24 \times 5 / 7) = 40 \text{ МВтчас/год}$$

МВтчас/год

Внутренние источники тепла:  $E_{Вн} = P_{Вн} \times A_{Пол} \times 8760$

$$E_{Вн} = 5 \times 800 \times 8760 \times 12 / 24 = 12,5 \text{ МВтчас/год}$$

Итого в год:  $E_T + E_B - E_{Вн} = 202,5 \text{ МВтчас/год}$

## Сравнительный расчет

В настоящем примере рассмотрим три варианта обогрева объекта: инфракрасными обогревателями и тепловыми вентиляторами и тепловыми вентиляторами с потолочными вентиляторами.

С помощью программы рассчитаем тепловые потери для всех случаев. Программа учитывает различный градиент температуры для этих вариантов.

### Основные характеристики помещения

|                          |                    |
|--------------------------|--------------------|
| Площадь пола             | 800 м <sup>2</sup> |
| Площадь потолка          | 800 м <sup>2</sup> |
| Высота помещения         | 8 м                |
| Площадь окон             | 130 м <sup>2</sup> |
| Высота расположения окон | 6 м                |
| Площадь дверей/ворот     | 25 м <sup>2</sup>  |
| Площадь наружных стен    | 805 м <sup>2</sup> |
| <b>Вентиляция</b>        |                    |
| Оборот воздуха днем      | 0.4 об./час        |
| Оборот воздуха ночью     | 0.3 об./час        |

|                                |                          |
|--------------------------------|--------------------------|
| Окна                           | 3.0 Вт/м <sup>2</sup> °С |
| Ворота/двери                   | 1.0 Вт/м <sup>2</sup> °С |
| Внешние стены                  | 0.6 Вт/м <sup>2</sup> °С |
| Кровля                         | 0.6 Вт/м <sup>2</sup> °С |
| Пол                            | 0.3 Вт/м <sup>2</sup> °С |
| Дополнительные источники тепла |                          |
| Внутр. Источники тепла         | 5 Вт/м <sup>2</sup>      |

### Стоимость электроэнергии

|           |                 |
|-----------|-----------------|
| Стоимость | 0.50 руб/кВтчас |
|-----------|-----------------|

### Коэффициент теплопередачи k

#### Расчетные температуры

|                              | Инфракрасные обогреватели | Тепловые вентиляторы | Тепловентиляторы и потолочн. вент-ры |      |
|------------------------------|---------------------------|----------------------|--------------------------------------|------|
| Температура внутри помещения | 17                        | 18                   | 18                                   | °С   |
| Мин. наружная температура    | -18                       | -18                  | -18                                  | °С   |
| Среднегодовая температура    | 5                         | 5                    | 5                                    | °С   |
| Градиент температуры         | 0,3                       | 2,5                  | 0,3                                  | °С/м |
| Ночная температура           | 14                        | 15                   | 15                                   | °С   |

#### Время работы

|                           |    |    |    |          |
|---------------------------|----|----|----|----------|
| Режим дневной температуры | 11 | 12 | 12 | час/день |
| Режим ночной температуры  | 13 | 12 | 12 | час/день |
| Рабочих дней в неделю     | 5  | 5  | 5  | дней     |

## РЕЗУЛЬТАТЫ РАСЧЕТА

### Тепловые потери

|  |          |          |          |                   |
|--|----------|----------|----------|-------------------|
| Трансмиссионные теплопотери                    | 54 201   | 68 684   | 55 699   | Вт                |
| Потери через вентиляцию                        | + 30 202 | + 35 693 | + 31 046 | Вт                |
| Общие теплопотери                              | 84 402   | 104 377  | 86 745   | Вт                |
| Внутренние источники тепла                     | - 4 000  | - 4 000  | - 4 000  | Вт                |
| Чистые тепловые потери                         | 80 402   | 100 377  | 82 745   | Вт                |
| Удельная тепловая мощность на 1 м <sup>2</sup> | 101      | 125      | 103      | Вт/м <sup>2</sup> |
| Удельная тепловая мощность на 1 м <sup>3</sup> | 13       | 16       | 13       | Вт/м <sup>3</sup> |

### Энергопотребление кВтчас/год

|                             |               |                |               |                |
|-----------------------------|---------------|----------------|---------------|----------------|
| Дневное энергопотребление   | 88 075        | 130 340        | 103 787       | кВтчас/год     |
| Ночное энергопотребление    | + 70 252      | + 88 309       | + 71 975      | кВтчас/год     |
| Суммарное энергопотребление | 158 327       | 218 649        | 175 761       | кВтчас/год     |
| Внутренние источники тепла  | - 12 514      | - 12 514       | - 12 514      | кВтчас/год     |
| Чистое энергопотребление    | 145 813       | 206 135        | 163 247       | кВтчас/год     |
| <b>Годовые затраты</b>      | <b>72 906</b> | <b>103 067</b> | <b>81 623</b> | <b>руб/год</b> |

**Анализ результатов расчета**

Результаты расчета энергопотребления приводятся ниже:

- Инфракрасные обогреватели IR: 146 МВт/год
- Тепловые вентиляторы: 206 МВт/год
- Тепловентиляторы и потолочные вентиляторы ICF: 163 МВт/год
- Энергосбережение составляет: 60 МВт/год

Вывод: использование инфракрасных обогревателей IR дает около 30% экономии по сравнению с тепловыми вентиляторами и около 20% экономии, если тепловентиляторы применяются в комбинации с потолочными вентиляторами.

**Факторы экономии**

При обогреве инфракрасными обогревателями температура по высоте практически постоянна (градиент ~ 0.3 °C/м), в то время как тепловентиляторы дают изменение примерно 2.5 °C/м. Таким образом, особенно в помещениях с большой высотой потолка, заданный уровень температуры в зоне пребывания людей достигается со значительно меньшими энергозатратами.



**• «Лучевая» добавка**

Человек, находящийся в зоне действия инфракрасных обогревателей, будет поглощать лучистую энергию непосредственно от приборов. Поглощенная энергия частично компенсирует его теплопотери в окружающую среду и создаст ощущение пребывания в среде с более высокой температурой. «Ощущаемая» температура складывается из температуры воздуха и «лучевой» добавки. Таким образом, комфортные условия для человека могут быть обеспечены при пониженной среднебалансовой температуре в помещении. Поясним это на примере установки инфракрасных обогревателей IR4500. Приборы установлены на высоте 8 м. Контрольный уровень - 1,5 м от пола, т.е. расстояние от прибора до уровня, соответствующего тепловым ощущениям человека составляет 6,5 м.

Из приведенной ниже диаграммы следует, что при квадратной сетке установки расстояние между приборами 6,5 м, а «лучевая» добавка к температуре составляет:  $\Delta t_{луч.} = 2\text{ }^{\circ}\text{C}$ , А-расстояние между приборами 6.5 метров.  $тощущ. = t_{ком} + \Delta t_{луч.}/2 \Rightarrow t_{ком.} = тощущ. - \Delta t_{луч.}/2$

Для нашего примера:  $t_{ком.} = 18 - 2/2 = 17\text{ }^{\circ}\text{C}$

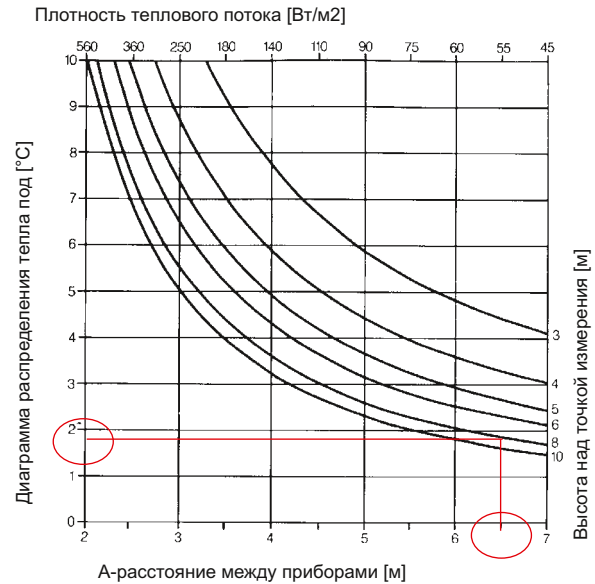
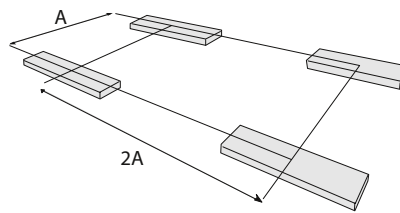


Диаграмма распределения тепла под IR 4500

**• Ускоренный прогрев**

По сравнению с традиционными видами отопления Инфракрасные системы обогрева значительно менее инерционны. Это свойство дает возможность существенно экономить на затратах на обогрев для периодически обогреваемых помещений или там, где в разное время суток нужно поддерживать разный уровень температуры.

**Выбор оборудования и расположение**

Для обогрева здания с помощью приборов серии IR необходимо приблизительно 80 кВт энергии. Предлагается: 18 штук приборов IR по 4.5 кВт каждый.





**Headoffice** | Frico AB  
Box 102, SE-433 22 Partille  
Sweden  
**Tel.** +46 31 336 86 00  
**Fax.** +46 31 26 28 25  
mailbox@frico.se · www.frico.se

Frico Division  
Systemair GmbH  
Kolpingstraße 14, 1232 Wien  
Austria  
**Tel.** +43 1 615 38 50  
**Fax.** +43 1 615 38 50 -20  
office@systemair.at · www.fricogmbh.at

Frico SAS  
53 avenue Carnot,  
69250 Neuville sur Saône  
France  
**Tel.** +33 4 72 42 99 42  
**Fax.** +33 4 72 42 99 49  
info@frico.fr · www.frico.fr

Frico Division  
Systemair GmbH  
Seehöfer Str. 45 , 97944 Boxberg-Windischbuch  
Germany  
**Tel.** +49 79 30 92 72 - 0  
**Fax.** +49 79 30 92 72 – 92  
info@systemair.de · www.frico-group.de

Frico AS  
P.B. 6756 Etterstad, 0609 Oslo  
Norway  
**Tel.** +47 23 37 19 00  
**Fax.** +47 23 37 19 10  
mailbox@frico.no · www.frico.no

Frico Division  
Systemair Fans and Spares Ltd.  
72 Cheston Road, Birmingham B7 5EJ  
Great Britain  
**Tel.** +44 121 322 0850  
**Fax.** +44 121 322 0859  
sales@frico.co.uk · www.frico.co.uk

Frico rep. office Russia  
101000, Moscow, Arhangelskiy pereulok 7,  
stroenie 1, office 2  
Russia  
**Tel.** +7 495 933 14 32  
**Fax.** +7 495 933 14 31  
frico@trankm.ru · www.frico.com.ru

Frico Division  
Systemair BV, Divisie Verwarming  
Wethouder van Nunenst. 12d,  
5706TK Helmond  
Netherlands  
**Tel.** +31 (0)4 92 590 786  
**Fax.** +31 (0)4 92 590 787  
info@fricobv.nl · www.fricobv.nl

Frico Division  
Systemair Spain SA  
C/Montecarlo nº 14, Pl. Uranga  
29942 Fuenlabrada, Madrid  
Spain  
**Tel.** +34 91 887 60 00  
**Fax.** +34 91 887 60 00  
mailbox@frico.com.es · www.frico.com.es